

Кровать «Малыш 5»

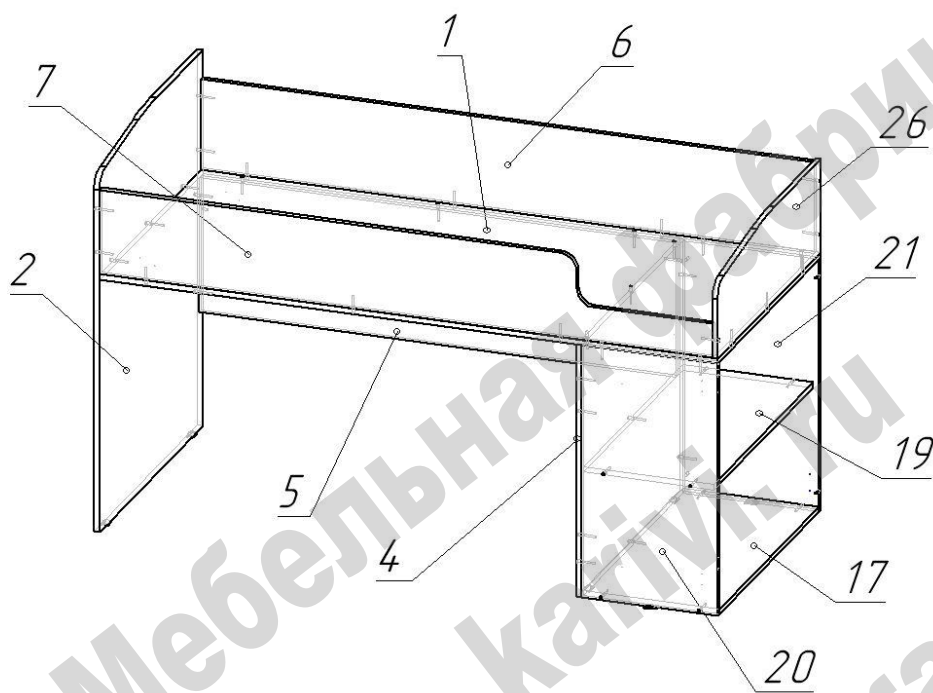
Схема сборки



Перечень деталей:

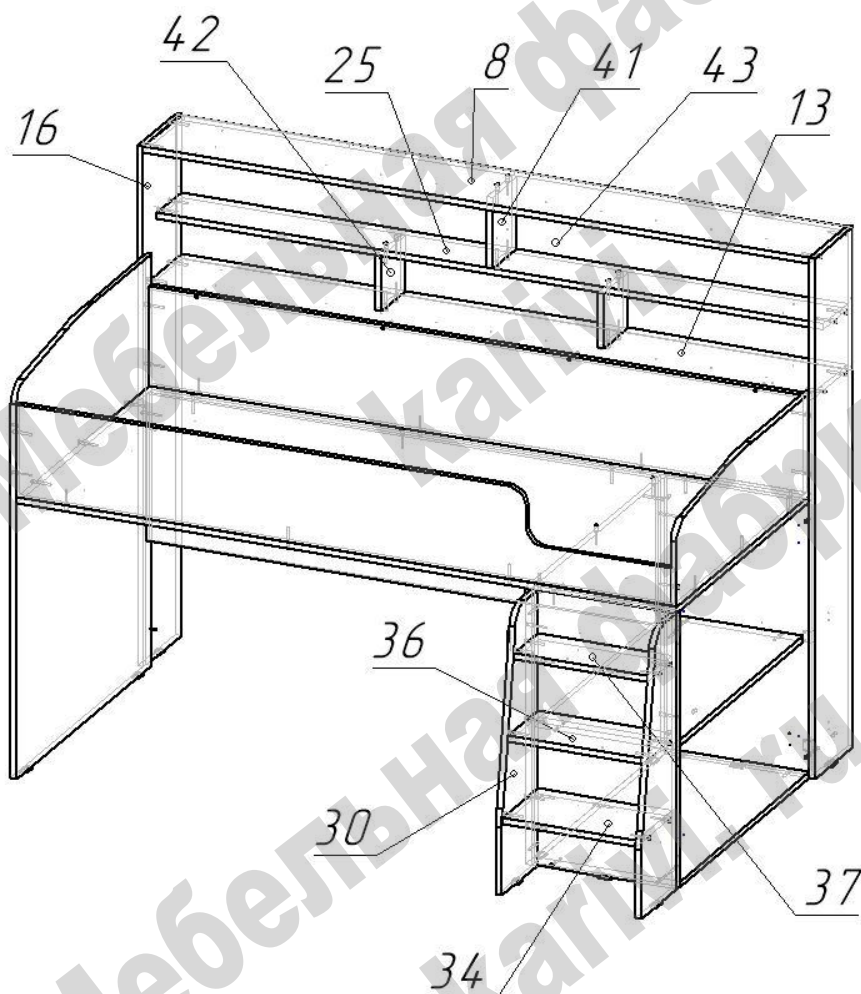
| № | Наименование | Длина | Ширина | Толщ. | Кол. |
|----|--------------|-------|--------|-------|------|
| 1 | Дно | 1816 | 833 | 16 | 1 |
| 2 | Боковина | 1117 | 833 | 16 | 1 |
| 3 | Столешница | 1394 | 632 | 16 | 1 |
| 4 | Опора | 750 | 832 | 16 | 1 |
| 5 | Ребро | 1400 | 400 | 16 | 1 |
| 6 | Спинка | 1800 | 271 | 16 | 1 |
| 7 | Спинка | 1800 | 251 | 16 | 1 |
| 8 | Полка | 1832 | 235 | 16 | 1 |
| 9 | Боковина | 674 | 598 | 16 | 1 |
| 10 | Боковина | 674 | 598 | 16 | 1 |
| 11 | Боковина | 674 | 598 | 16 | 1 |
| 12 | Боковина | 674 | 598 | 16 | 1 |
| 13 | Полка | 1832 | 219 | 16 | 1 |
| 14 | Боковина | 703 | 560 | 16 | 1 |
| 15 | Боковина | 703 | 560 | 16 | 1 |
| 16 | Боковина | 1413 | 235 | 16 | 2 |
| 17 | Основание | 800 | 400 | 16 | 1 |
| 18 | Крышка | 560 | 562 | 16 | 1 |
| 19 | Основание | 800 | 382 | 16 | 1 |
| 20 | Боковина | 750 | 400 | 16 | 1 |
| 21 | Боковина | 750 | 400 | 16 | 1 |
| 22 | Основание | 526 | 560 | 16 | 2 |
| 23 | Фасад | 730 | 396 | 16 | 1 |

| № | Наименование | Длина | Ширина | Толщ. | Кол. |
|----|--------------------|-------|--------|-------|------|
| 24 | Фасад | 730 | 396 | 16 | 1 |
| 25 | Полка | 1832 | 151 | 16 | 1 |
| 26 | Спинка | 278 | 833 | 16 | 1 |
| 27 | Основание | 380 | 598 | 16 | 4 |
| 28 | Фасад стола | 542 | 408 | 16 | 1 |
| 29 | Поклка | 378 | 550 | 16 | 1 |
| 30 | Боковина лестницы | 750 | 220 | 16 | 2 |
| 31 | Ребро | 526 | 308 | 16 | 1 |
| 32 | Фасад тумбы | 336 | 275 | 16 | 1 |
| 33 | Фасад тумбы | 336 | 275 | 16 | 1 |
| 34 | Ступень | 368 | 217 | 16 | 1 |
| 35 | Фасад ящика | 408 | 178 | 16 | 3 |
| 36 | Ступень | 368 | 182 | 16 | 1 |
| 37 | Ступень | 368 | 147 | 16 | 1 |
| 38 | Бок ящика лев. | 384 | 100 | 16 | 3 |
| 39 | Бок ящика прав. | 384 | 100 | 16 | 3 |
| 40 | Задн. панель ящика | 355 | 100 | 16 | 3 |
| 41 | Перегородка | 194 | 150 | 16 | 1 |
| 42 | Перегородка | 150 | 150 | 16 | 2 |
| 43 | Задняя стенка | 388 | 1860 | 3 | 1 |
| 44 | Задняя стенка | 542 | 408 | 3 | 2 |
| 45 | Задняя стенка | 336 | 554 | 3 | 1 |
| 46 | Дно ящика | 337 | 398 | 3 | 3 |

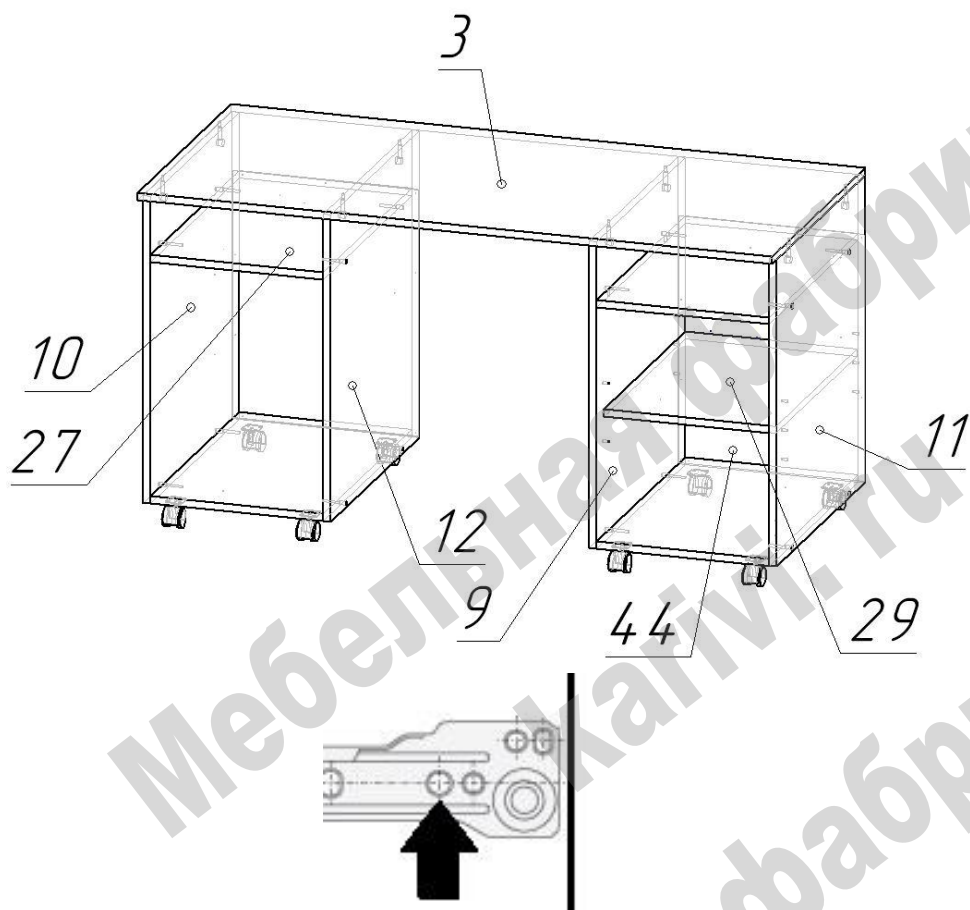


Сборка каркаса кровати.

- Сборку изделия выполнять в положении изделия лежа.
- Для сборки кровати в нужном направлении разворачивать дно 1 и деталь 4.
- На нижние торцы деталей 2, 4, 20, 21 установить пластиковые подпятники при помощи гвоздей.
- К дну 1 присоединить боковину 2 и деталь 4.
- Установить деталь 5.
- Присоединить детали 20 и 21 к дну 1 и детали 4 при помощи конфирматов.
- Установить основания 17 и 19.
- Закрепить к дну детали 6, 7 и 26. Закрепить их к боковине 2.

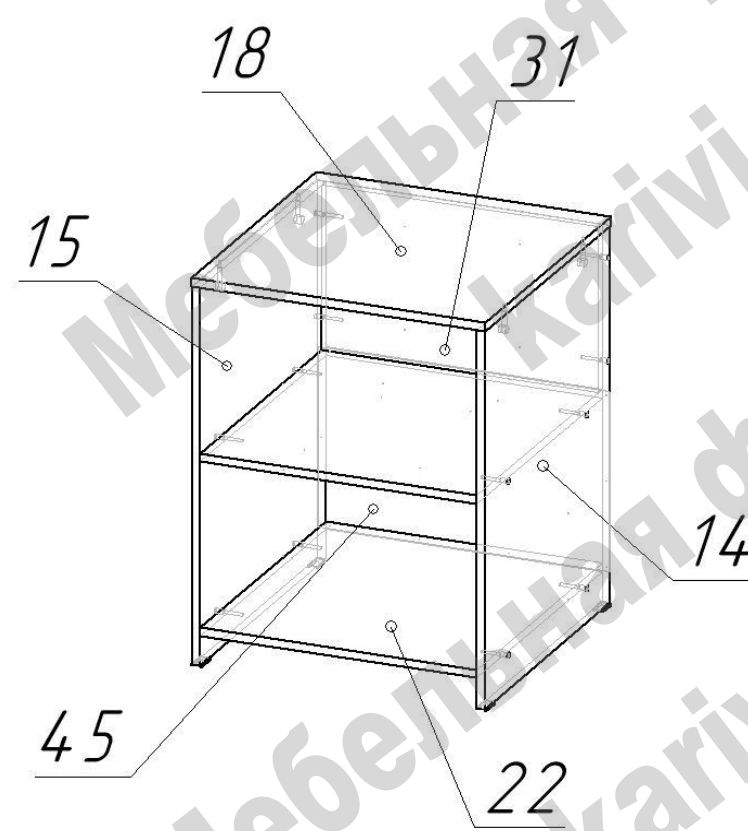


- На нижние торцы боковин 16 установить пластиковые подпятники при помощи гвоздей.
- К боковинам 16 присоединить детали 8, 13 и 25.
- Установить детали 41 и 42.
- Закрепить заднюю стенку 43 при помощи гвоздей.
- Присоединить получившуюся конструкцию полок к каркасу кровати: к детали 6 конфирматами, сзади со стороны шкафа при помощи металлических уголков и саморезов 3,5x16, а со стороны боковины 2 стяжкой межсекционной, самостоятельно выполнив отверстия диаметром 5 мм.
- К боковине шкафа при соединении боковины лестницы 30 при помощи конфирматов.
- Установить ступени 34, 36, 37.



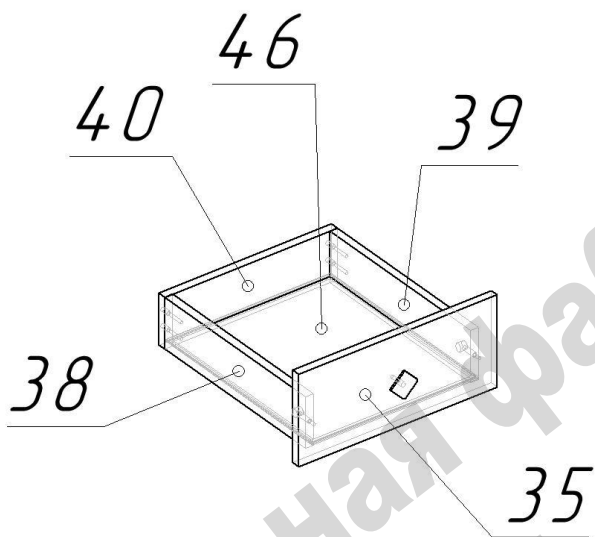
Сборка стола.

- На боковины 10 и 12 установить направляющие для ящиков (роликами к переднему торцу деталей)
- Присоединить основания 27 при помощи конфирматов.
- К боковинам 9 и 11 присоединить основания 27.
- Установить задние стенки 44 при помощи гвоздей.
- На нижние плоскости оснований тумбы установить роликовые опоры при помощи саморезов 3,5x16.
- Закрепить тумбы к столешнице 3 при помощи стяжек эксцентриковых.
- Установить полку 29.



Сборка тумбы.

- На нижние торцы боковин 14 и 15 установить пластиковые подпятники при помощи гвоздей.
- Установить основания 22 при помощи конфирматов.
- Установить деталь 31.
- Установить крышку 18 при помощи стяжек эксцентриковых.
- Закрепить заднюю стенку 45.
- Установить фасады и отрегулировать их.



Сборка лестницы.

- Соединить между собой детали 38, 39, 40 при помощи конфирматов.
- В пазы установить дно ящика 46.
- Установить фасад 35 при помощи стяжек эксцентриковых.
- К нижним торцам деталей 38 и 39 закрепить направляющие при помощи саморезов 3,5x16 (ролики направить к задней стенке ящика 40).

Перечень фурнитуры:

| Изображение | Наименование | Назначение | Кол-во | Изображение | Наименование | Назначение | Кол-во |
|-------------|----------------------------|--------------------------------------|--------|-------------|-------------------------|---------------------------|--------|
| | Конфирмат 7x50 | | 131 | | Петля вкладная | Шкаф под спальным местом | 4 |
| | Саморез 3,5x16 | для крепления роликовых направляющих | 110 | | Петля накладная | Тумба и стол | 6 |
| | Направляющие 400мм | | 3 | | Подпятник пластиковый | | 14 |
| | Ручка-кнопка | | 8 | | Гвоздь 20 мм | для крепления подпятников | 102 |
| | Винт для ручки М4 | | 8 | | Заглушка для конфирмата | | 62 |
| | Шток стяжки эксцентриковой | | 18 | | Уголок металлический | для крепления ступеней | 2 |
| | Эксцентрик 15 мм | | 18 | | Ключ шестигранный | | 1 |
| | Полкодержатель | | 4 | | Стяжка межсекционная | | 2 |
| | Роликовая опора | | 8 | | | | |