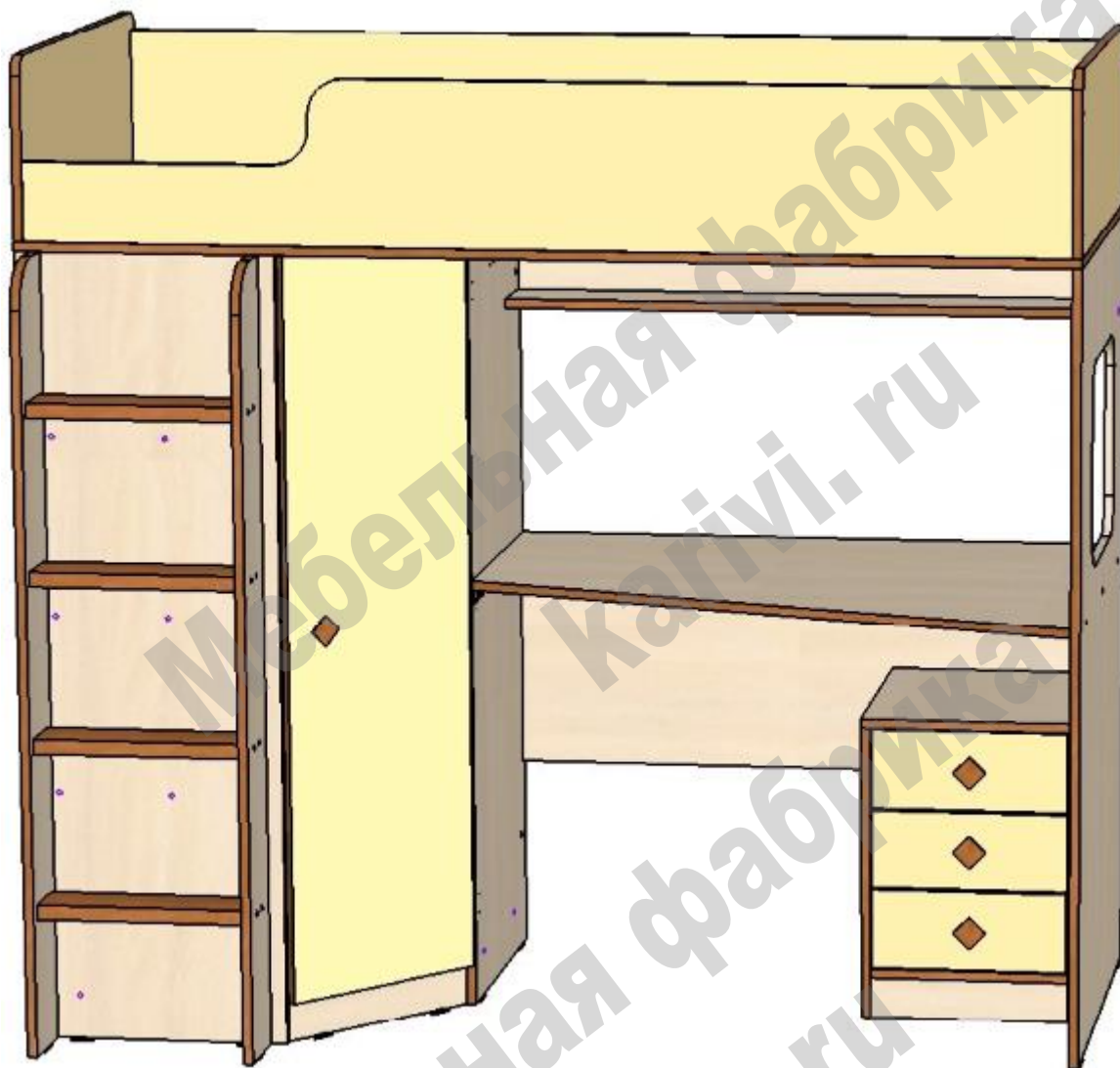


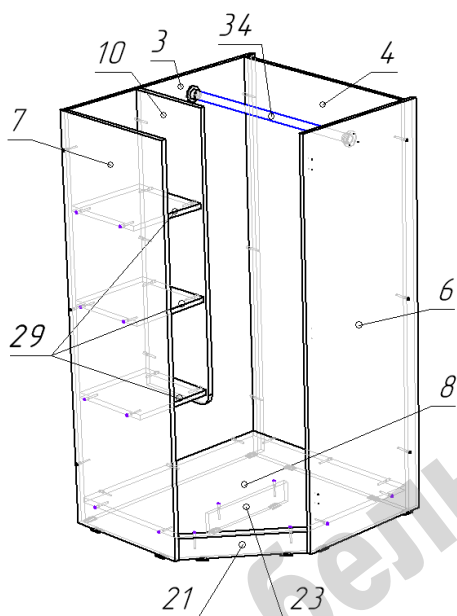
## Кровать чердак «Л-В605.41 80x190»

Схема сборки



### Перечень деталей:

Поз.	Код	Длина	Ширина	Толщина	К-во	Поз.	Код	Длина	Ширина	Толщина	К-во
1	00721-001	1790	803	16	1	18	00721-018	384	116	16	3
2	00721-002	1350	801	16	1	19	00721-019	384	116	16	3
3	00721-003	1350	785	16	1	20	00721-020	315	116	16	3
4	00721-004	1350	676	16	1	21	00721-021	392,6	69	16	1
5	00721-005	1064	799	16	1	22	00721-022	340	70	16	1
6	00721-006	1350	485	16	1	23	00721-023	342,6	69	16	1
7	00721-007	1350	441,1	16	1	24	00721-024	1276	395,2	16	1
8	00721-008	676	737	16	1	25	00721-025	1756	280	16	1
9	00721-009	1064	400	16	1	26	00721-026	1756	280	16	1
10	00721-010	969	282	16	1	27	00721-027	801	311	16	1
11	00721-011	509	443	16	1	28	00721-028	801	311	16	1
12	00721-012	509	443	16	1	29	00721-029	278	272	16	3
13	00721-013	1350	141	16	2	30	00721-030	336	137	16	3
14	00721-014	1064	160	16	1	31	00721-031	354	98	25	4
15	00721-015	444	374	16	1	32	00721-032	451	368	3	1
16	00721-016	1064	144	16	1	33	00721-033	297	398	3	3
17	00721-017	340	443	16	1	34	00721-034	672	труба 25 мм		1



### Сборка шкафа:

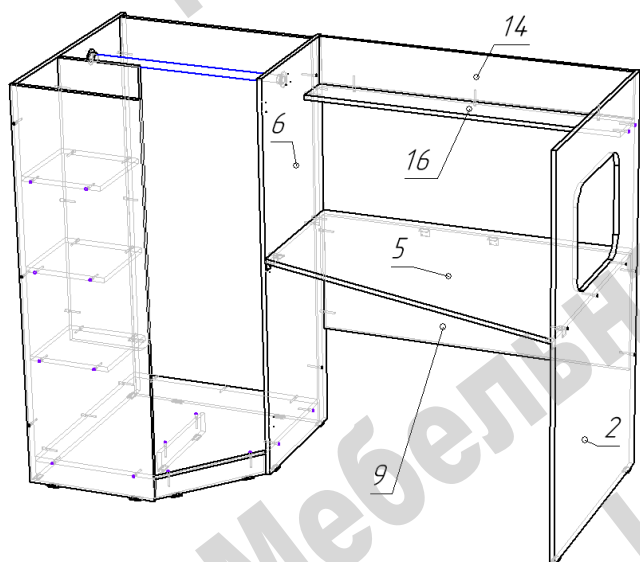
- Сборку шкафа выполнять, располагая его горизонтально. Шкаф собирается одинаково для левого и правого расположения кровати, только необходимо перевернуть и поменять местами соответствующие детали.

- На нижние торцы деталей 2, 3, 4, 6, 7, 21, 23 установить пластиковые подпятники при помощи гвоздей.

- Конфирматами по схеме соединить детали шкафа.

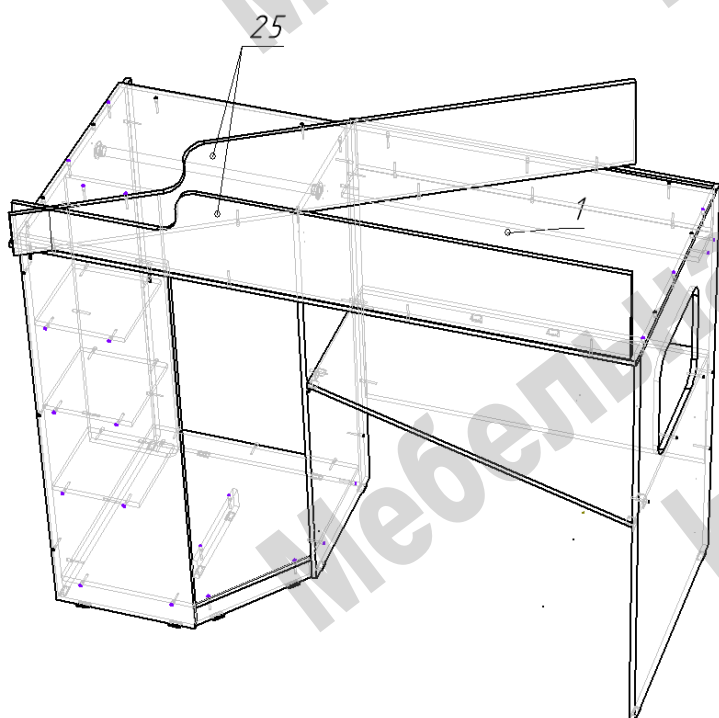
- Установить штангу 34 через фланцы при помощи саморезов 3,5x16.

- Перевести конструкцию в вертикальное положение.



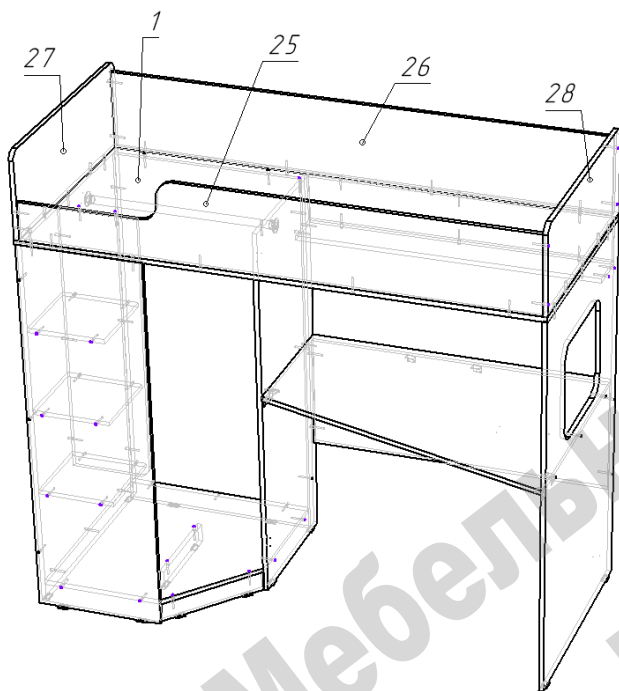
- К сборке шкафа конфирматами по схеме последовательно присоединить детали 5, 9, 2, 14, 16.

- Для усиления соединения столешницы 5 на стыке с деталями 9, 2 и 6 (ближе к переднему краю) установить мебельные уголки.



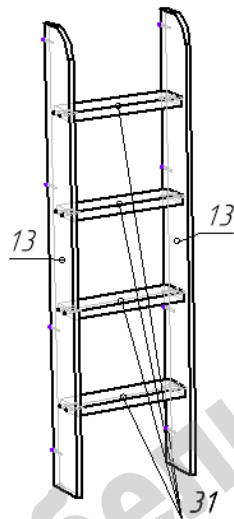
- Наложить деталь 1 (спальное место) на собранный блок шкафа и полку, сдвинув его немного вперед.

- На деталь 1 установить деталь 25 под углом, как показано на рисунке, и прикрепить к детали 1 первым конфирматом в узком месте.



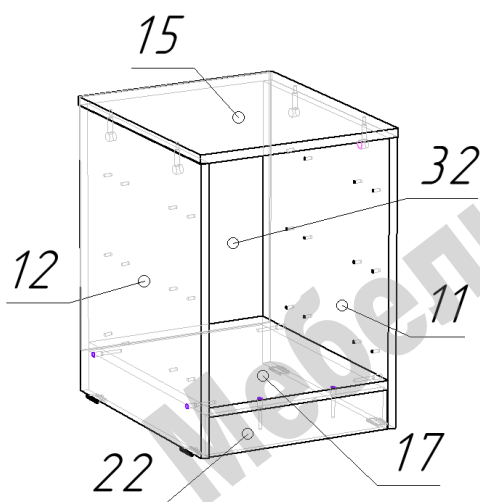
### Сборка верхнего спального места:

- Не меняя положения детали 25 выровнять деталь 1 (спальное место) по линиям шкафа и полки и прикрепить к собранному блоку шкафа, полке и боковине 2 при помощи конфирматов.
- Присоединить к детали 1 детали 25(выровняв ее по длинной стороне), 26 на конфирматы, а детали 27, 28 на шканты.
- Соединить детали ограждения (детали 25, 26, 27, 28) между собой при помощи конфирматов.



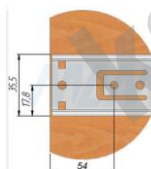
### Сборка лестницы:

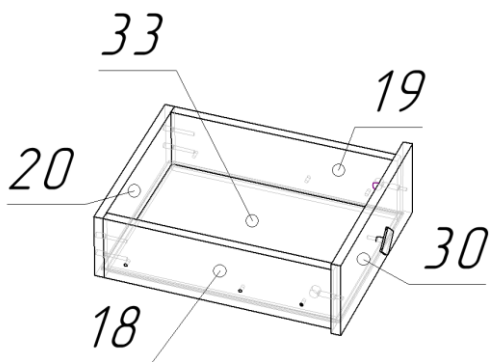
- На нижние торцы деталей 13 гвоздями прикрепить пластиковые подпятники.
- Конфирматами по схеме соединить детали лестницы.
- Собранная лестница крепится конфирматами через деталь 7 в торцы стоек 13.



### Сборка тумбы:

- На нижние торцы деталей 11 и 12 гвоздями прикрепить пластиковые подпятники.
- К деталям 11 и 12 евровинтами 6x11 прикрепить шариковые направляющие (первый винт на расстоянии 54 мм).
- Конфирматами по схеме соединить детали 11, 12, 17, 22.
- Деталь 15 крепится при помощи эксцентриковых стяжек.
- Задняя стенка 32 крепится гвоздями.





- Для сборки ящика конфирматами оп схеме соединить детали 18, 19, 20.

- В паз вставить дно ящика 33.

- К каркасу ящика эксцентриковыми стяжками прикрепить фасад 30.

- К деталям 18 и 19 евровинтами 6x11 прикрепить шариковые направляющие.

### Перечень фурнитуры:

	Наименование	Кол-во		Наименование	Кол-во		Наименование	Кол-во
	Конфирмат 7x50	129		Шток стяжки эксцентриковой	10		Шкант 8x30	4
	Евровинт 6x11	42		Эксцентрик 15 мм	10		Ключ шестигранный	1
	Саморез 3,5x16	42		Подпятник пластиковый	20		Фланец	2
	Ручка-кнопка квадрат	4		Гвоздь 20 мм	53		Направляющие полного выдвижения	3
	Винт для ручки М4	4		Петля 135 градусов	3		Уголок мебельный	6
				Заглушка для конфирмата	74			

**Изделия высотой более 100см рекомендуем дополнительно крепить к стене. Метизы для крепления к стене в комплект изделия не входят.**

**Предприятие-изготовитель оставляет за собой право вносить изменения в конструкцию изделия с целью улучшения технологических свойств мебели.**

**Производитель не несет ответственности за дефекты, появившиеся в результате несоблюдения покупателем правил транспортировки, сборки, эксплуатации и ухода за мебелью.**