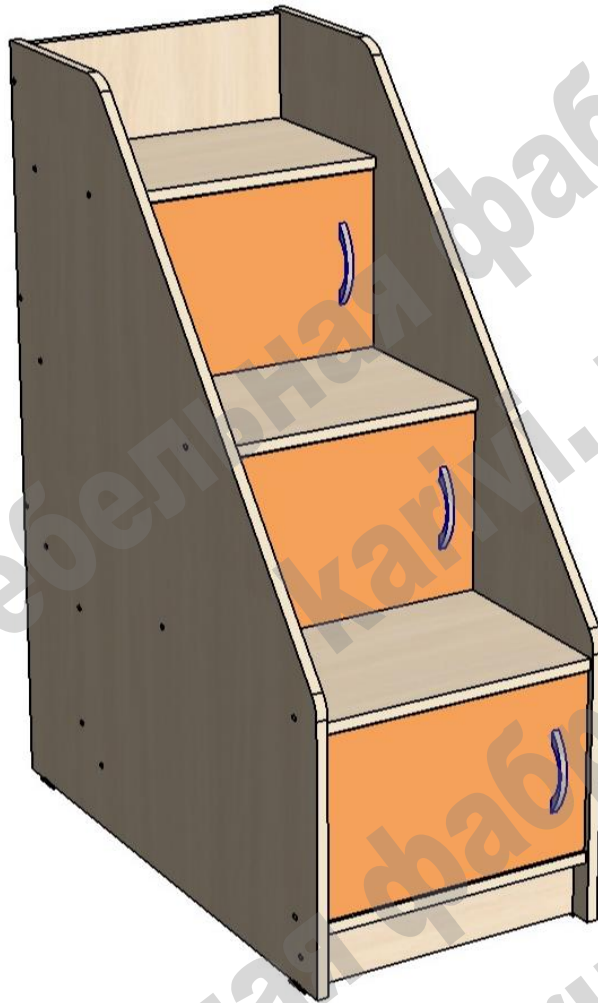


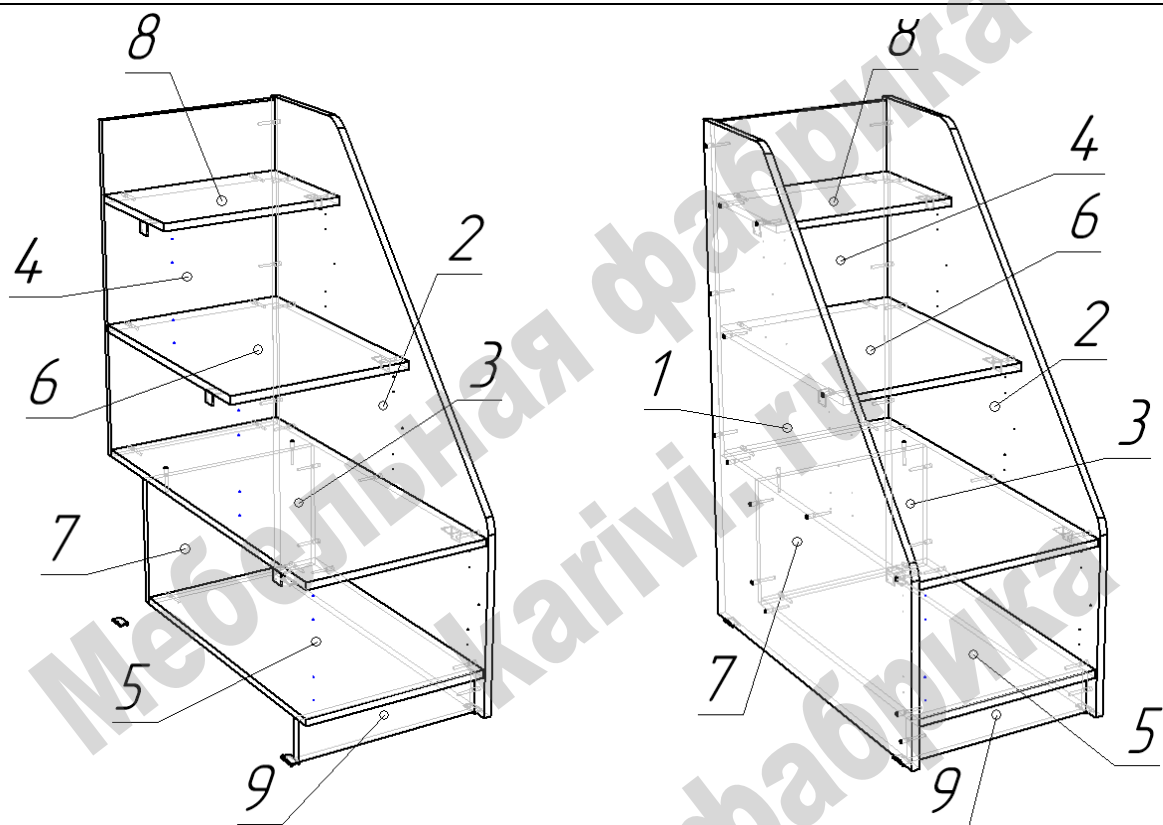
Лестница «ЛУ - 11»

Схема сборки



Перечень деталей:

Поз.	Код детали	Длина	Ширина	Толщина	Кол-во
1	00103-001	1080	815	16	1
2	00103-002	1080	815	16	1
3	00103-003	398	794	16	1
4	00103-004	716	398	16	1
5	00103-005	398	635	16	1
6	00103-006	398	520	16	1
7	00103-007	398	274	16	1
8	00103-008	398	260	16	1
9	00103-009	398	85	16	1
10	00103-010	394	254	16	3



Сборка лестницы:

- Сборку лестницы выполнять, располагая ее горизонтально.
- На нижние торцы деталей 1, 2 установить пластиковые подпятники при помощи гвоздей.
- К детали 1 присоединить детали 3, 4, 5, 6, 7, 8, 9 при помощи конфирматов.
- Симметрично присоединить деталь 2.
- Для повышения прочности конструкции прикрепить под ступенями 3, 6, 8 уголки мебельные.
- Перевести конструкцию в вертикальное положение.
- Установить фасады 3, закрепить мебельные ручки. Для ограничения угла закрывания установить на боковину 2 по одному полкодержателю напротив ручек фасадов.

Присоединить лестницу к кровати при помощи стяжек межсекционных.

Перечень фурнитуры:

	Наименование	Кол-во		Наименование	Кол-во
	Конфирмат 7x50	40		Заглушка для конфирмата	24
	Саморез 3,5x16	46		Ключ шестигранный	1
	Винт для ручки М4	6		Полкодержатель	3
	Подпятник пластиковый	4		Уголок мебельный	6
	Гвоздь 20 мм	8		Ручка скоба м.ц. 96	3
	Петля вкладная	6		Стяжка межсекционная	4