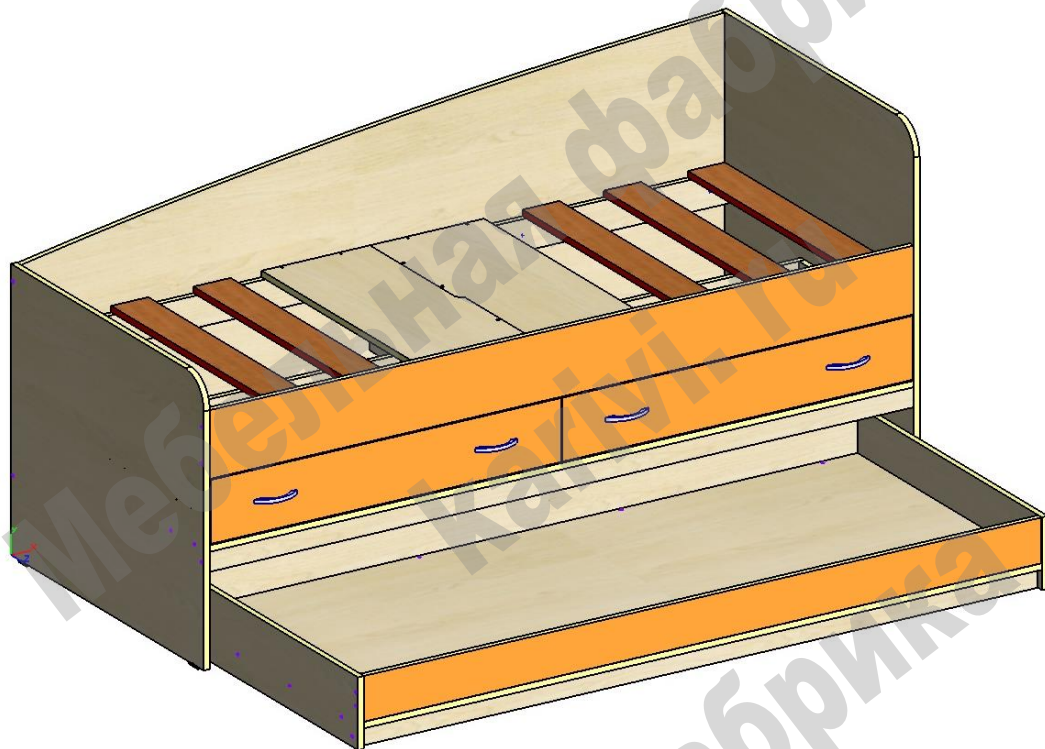


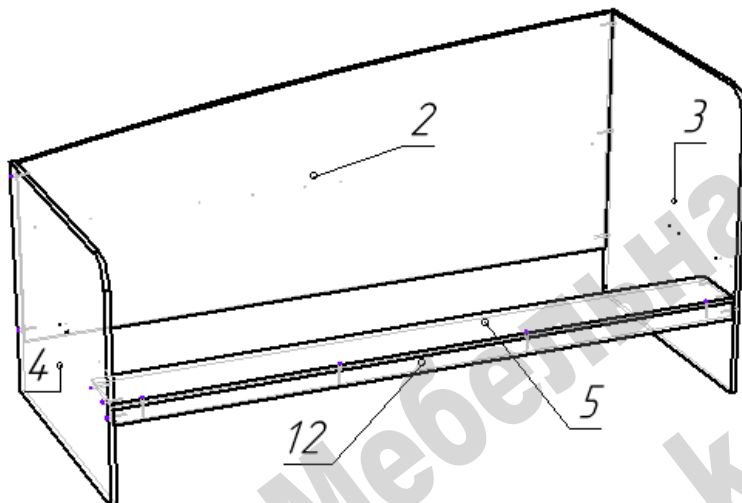
## Кровать «Дуэт 12»

Схема сборки



### Перечень деталей:

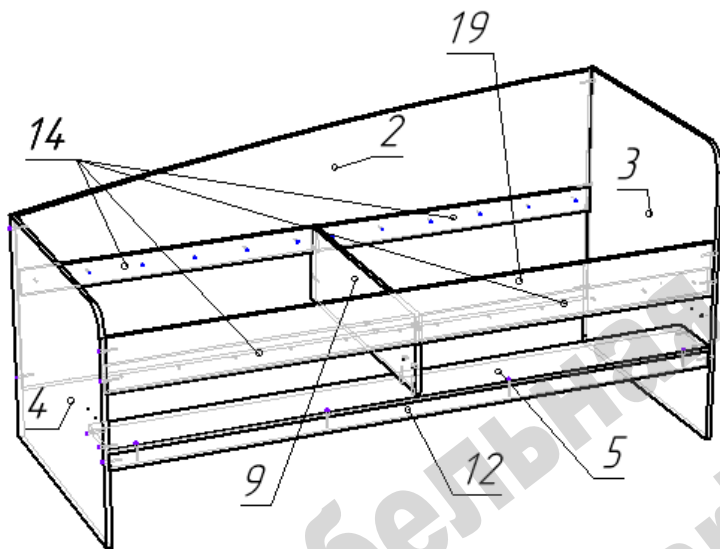
Поз.	Код детали	Длина	Ширина	Толщина	Кол-во	Поз.	Код детали	Длина	Ширина	Толщина	Кол-во
1	00465-001	1830	813	16	1	13	00465-013	1830	50	16	2
2	00465-002	1900	776	16	1	14	00465-014	942	80	16	4
3	00465-003	832	937	16	1	15	00465-015	885	85	16	2
4	00465-004	832	720	16	1	16	00465-016	885	85	16	2
5	00465-005	1900	182	16	1	17	00465-017	434	140	16	2
6	00465-006	800	308	16	1	18	00465-018	434	140	16	2
7	00465-007	800	308	16	1	19	00465-019	1900	170	16	1
8	00465-008	1830	113	16	1	20	00465-020	1830	113	16	1
9	00465-009	244	800	16	1	21	00465-021	947	158	16	1
10	00465-010	815	180	16	2	22	00465-022	947	158	16	1
11	00465-011	917	140	16	2	23	00465-023	799	100	16	6
12	00465-012	1900	50	16	1	24	00465-024	899	448	3	2



При вариантах сборки право/лево деталь 2 поворачивается на 180 градусов в горизонтальной плоскости. Детали 3 и 4 меняются местами.

Сборку возможно производить в положении лежа.

- На нижние торцы деталей 3, 4 установить пластиковые подпятники при помощи гвоздей.
- Соединить конфирматами по схеме детали 2, 3, 4, 5, 12.

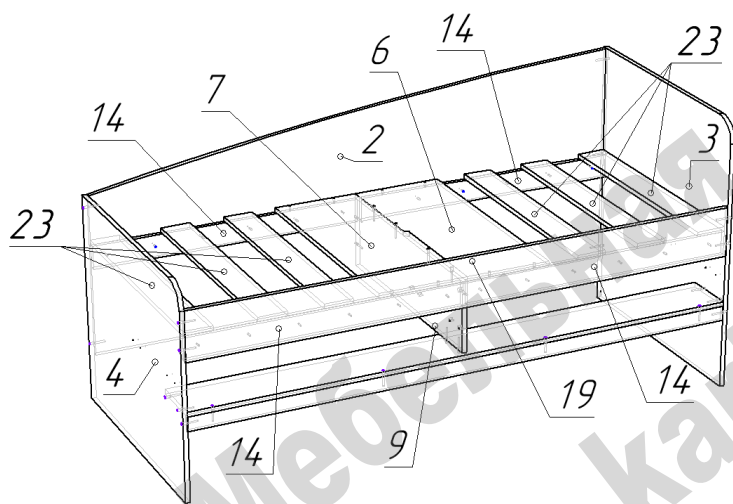


- Закрепить ответные части шариковых направляющих полного выдвижения на боках 3 и 4 саморезами 3,5\*16. На стойке 9 направляющие крепятся евровинтами 6\*1 передними окончаниями по линии кромки; с правой стороны крепление производится в отверстия, расположенные на 16 мм дальше.

- Прикрепить конфирматами деталь 9 к деталям 2 и 5.

- Деталь 19 соединить эксцентриковой стяжкой с деталью 9, затем конфирматами с деталями 3 и 4.

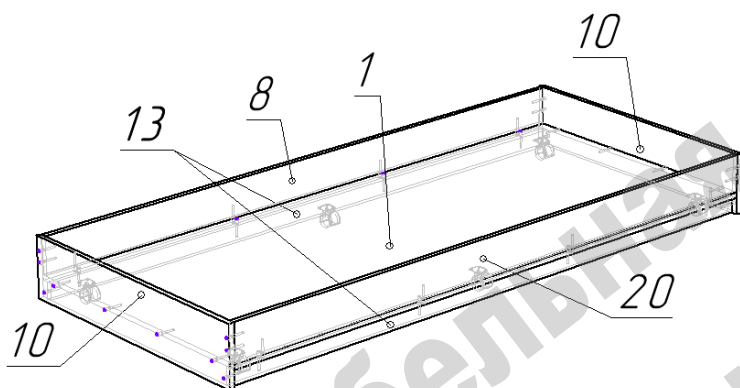
- Детали 14 крепятся к деталям 2 и 19 саморезами 4\*25.



- Прикрепить панели-усилители 6 и 7 конфирматами к детали 9. К деталям 14 деталь 9 крепится саморезами 4\*25.

- Разложить деревянные ламели 23.

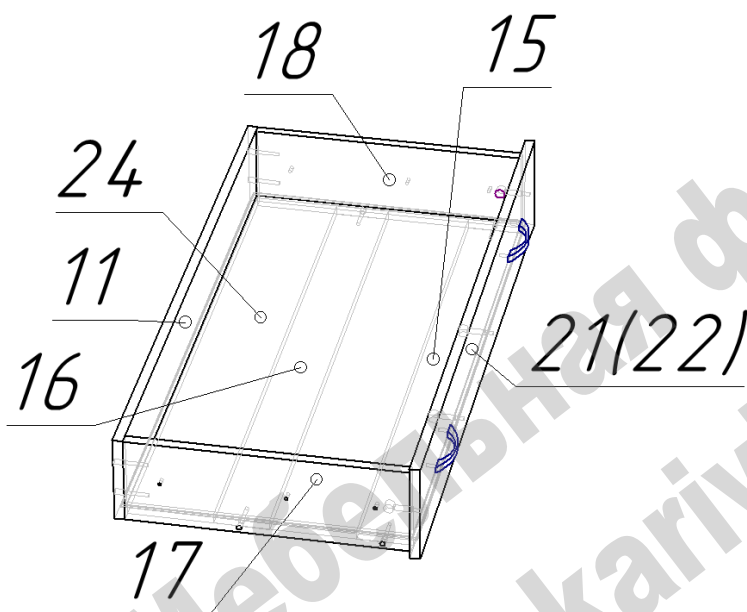
**Ламели саморезами не крепить**



**Сборка выкатного ящика:**

- Соединить конфирматами по схеме детали 1, 8, 10, 13, 20.

- На нижнюю часть детали 1 саморезами 3,5\*16 прикрепит колесные опоры (учитывая наличие места для поворота колес на 180 градусов).



### Сборка ящика

- Соединить конфирматами по схеме детали 11, 15, 16, 17, 18.

- Вставить в пазы дно 24.

- Присоединить эксцентриковыми стяжками фасад 21 (22).

- Установить шариковые направляющие полного выдвижения.

### Перечень фурнитуры:

	Наименование	Кол-во		Наименование	Кол-во
	Конфирмат 7x50	79		Эксцентрик 15 мм	9
	Евровинт 6x11	20		Подпятник пластиковый	4
	Саморез 3,5x16	32		Гвоздь 20 мм	8
	Саморез 4x25	32		Заглушка для конфирмата	85
	Ручка скоба	4		Ключ шестигранный	1
	Винт для ручки М4	8		Шариковые направляющие полного выдвижения	2
	Шток стяжки эксцентриковой	9		Опора колесная	6

Предприятие-изготовитель оставляет за собой право вносить изменения в конструкцию изделия с целью улучшения технологических свойств мебели.

Производитель не несет ответственности за дефекты, появившиеся в результате несоблюдения покупателем правил транспортировки, сборки, эксплуатации и ухода за мебелью.