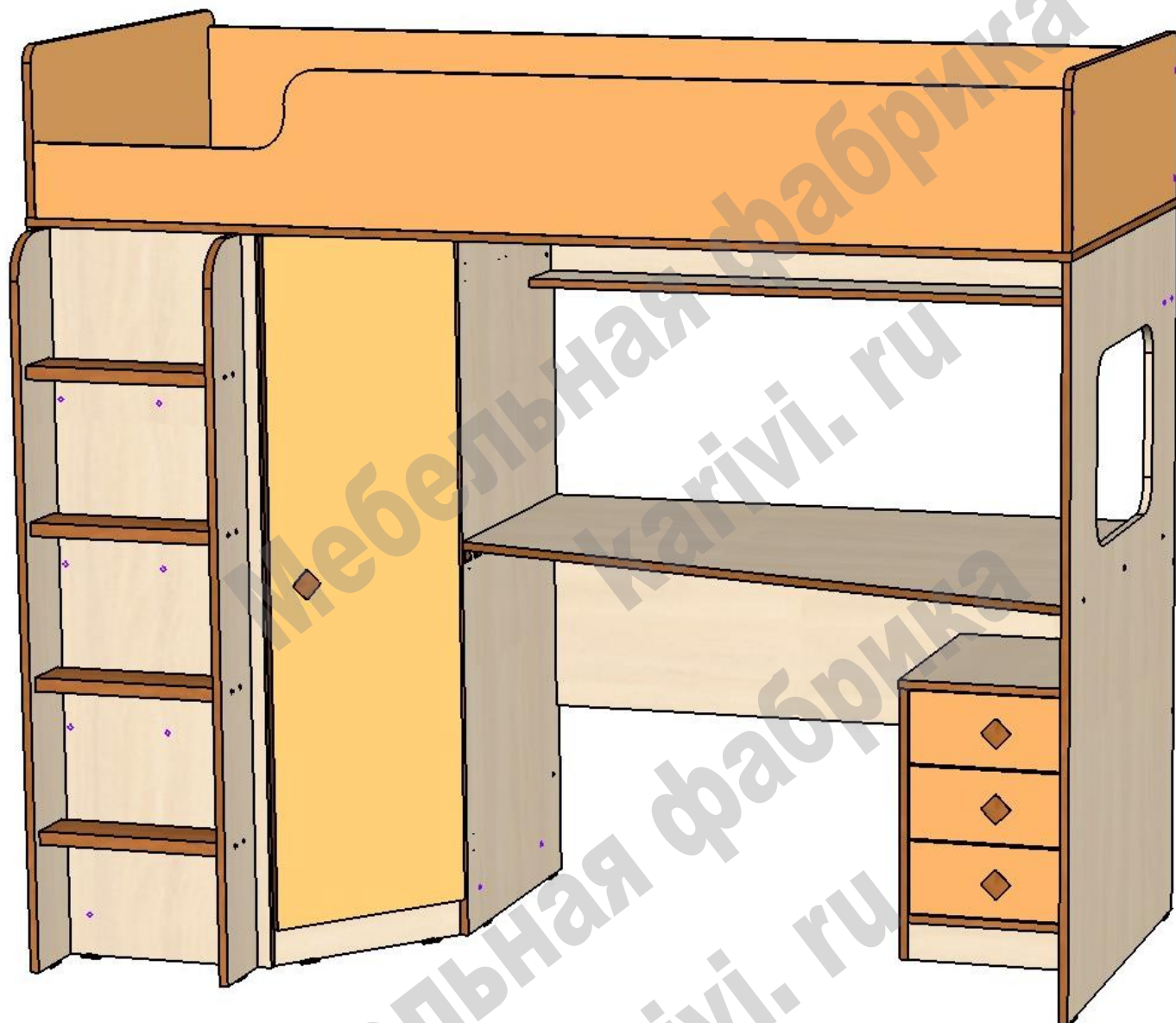


## Кровать чердак «Л-В605.41 80x190»

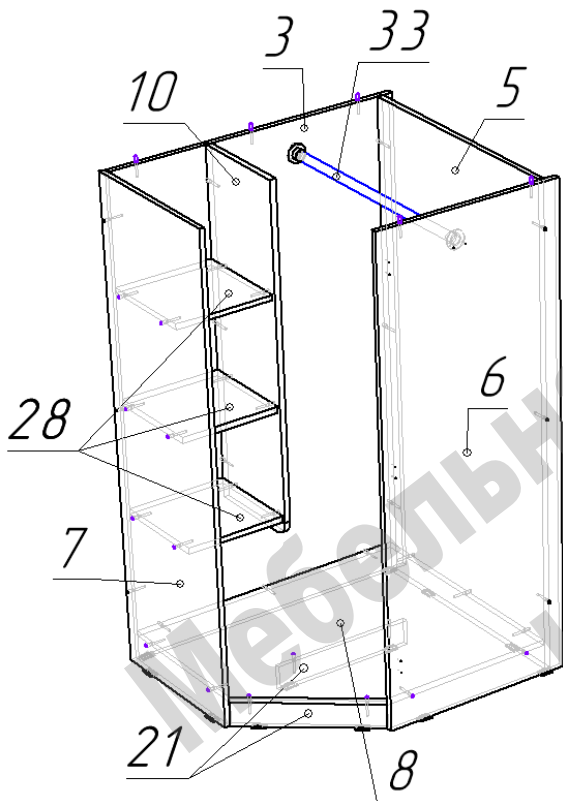
Схема сборки



### Перечень деталей:

| Поз. | Код       | Длина | Ширина | Толщина | К-во | Поз. | Код       | Длина | Ширина | Толщина | К-во |
|------|-----------|-------|--------|---------|------|------|-----------|-------|--------|---------|------|
| 1    | 00706-001 | 1940  | 853    | 16      | 1    | 18   | 00706-018 | 384   | 116    | 16      | 3    |
| 2    | 00706-002 | 1350  | 851    | 16      | 1    | 19   | 00706-019 | 384   | 116    | 16      | 3    |
| 3    | 00706-003 | 1350  | 835    | 16      | 1    | 20   | 00706-020 | 315   | 116    | 16      | 3    |
| 4    | 00706-004 | 1214  | 849    | 16      | 1    | 21   | 00706-021 | 392,6 | 69     | 16      | 2    |
| 5    | 00706-005 | 1350  | 676    | 16      | 1    | 22   | 00706-022 | 340   | 70     | 16      | 1    |
| 6    | 00706-006 | 1350  | 535    | 16      | 1    | 23   | 00706-023 | 1906  | 280    | 16      | 1    |
| 7    | 00706-007 | 1350  | 441,1  | 16      | 1    | 24   | 00706-024 | 1906  | 280    | 16      | 1    |
| 8    | 00706-008 | 676   | 787    | 16      | 1    | 25   | 00706-025 | 1276  | 395,2  | 16      | 1    |
| 9    | 00706-009 | 1214  | 400    | 16      | 1    | 26   | 00706-026 | 851   | 311    | 16      | 1    |
| 10   | 00706-010 | 969   | 282    | 16      | 1    | 27   | 00706-027 | 851   | 311    | 16      | 1    |
| 11   | 00706-011 | 509   | 443    | 16      | 1    | 28   | 00706-028 | 278   | 272    | 16      | 3    |
| 12   | 00706-012 | 509   | 443    | 16      | 1    | 29   | 00706-029 | 336   | 137    | 16      | 3    |
| 13   | 00706-013 | 1214  | 160    | 16      | 1    | 30   | 00706-030 | 352   | 90     | 25      | 4    |
| 14   | 00706-014 | 1350  | 141    | 16      | 2    | 31   | 00706-031 | 451   | 368    | 3       | 1    |
| 15   | 00706-015 | 1214  | 144    | 16      | 1    | 32   | 00706-032 | 297   | 398    | 3       | 3    |
| 16   | 00706-016 | 444   | 374    | 16      | 1    | 33   | 00706-033 | 672   |        |         | 1    |
| 17   | 00706-017 | 340   | 443    | 16      | 1    |      |           |       |        |         |      |

### Сборка шкафа:



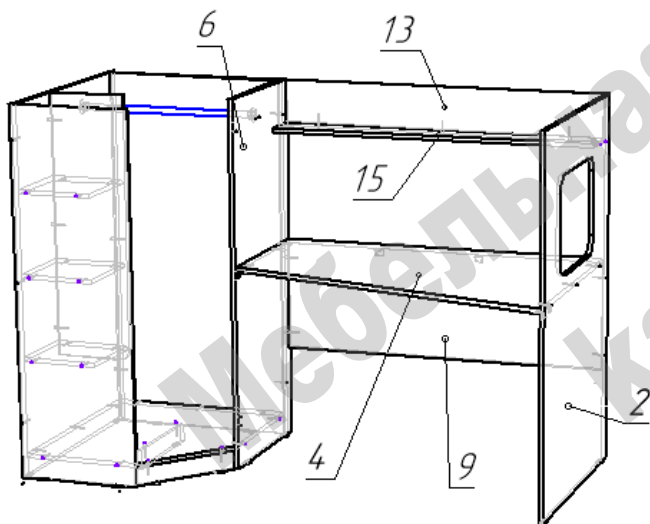
- Сборку шкафа выполнять, располагая его горизонтально. Шкаф собирается одинаково для левого и правого расположения кровати, только необходимо перевернуть и поменять местами соответствующие детали.

- На нижние торцы деталей 2, 3, 5, 6, 7, 21 установить пластиковые подпятники при помощи гвоздей.

- Конфирматами по схеме соединить детали шкафа.

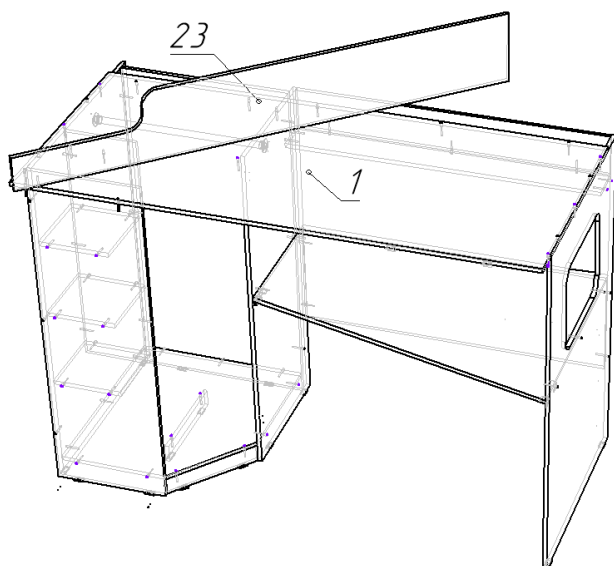
- Установить штангу 33 через фланцы при помощи саморезов 3,5x16.

- Перевести конструкцию в вертикальное положение.



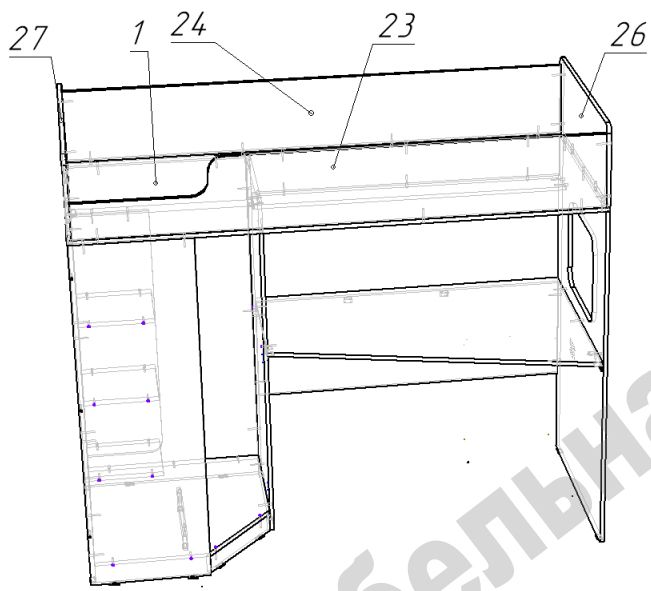
- К сборке шкафа конфирматами по схеме последовательно присоединить детали 9, 4, 13, 15.

- Для усиления соединения столешницы 4 на стыка с деталями 9, 2 и 6 (ближе к переднему краю) установить мебельные уголки.



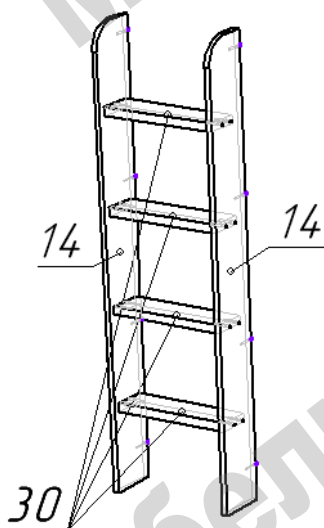
- Наложить деталь 1 (спальное место) на собранный блок шкафа и полок, сдвинув его немного вперед.

- На деталь 1 установить деталь 23 под углом, как показано на рисунке, и прикрепить к детали 1 первым конфирматом в узком месте.



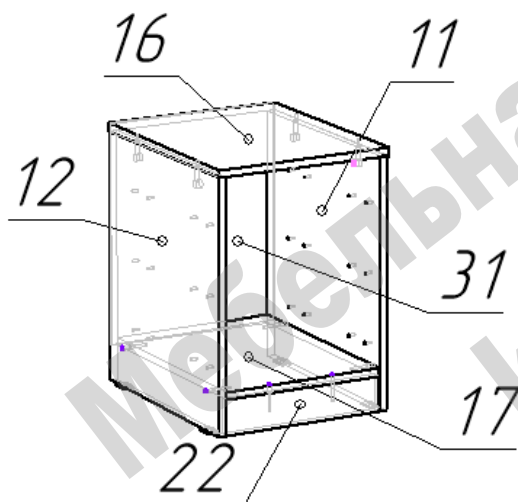
### Сборка верхнего спального места:

- Не меняя положения детали 23 прикрепить деталь 1 (спальное место) к собранному блоку шкафа и боковине 2 при помощи конфирматов.
- Присоединить к детали 1 детали 23 (выровняв ее по длинной стороне), 24 на конфирматы, а детали 26, 27 на шканты.
- Соединить детали ограждения 23, 24, 26, 27 между собой при помощи конфирматов.



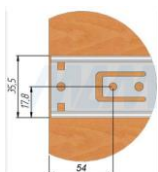
### Сборка лестницы:

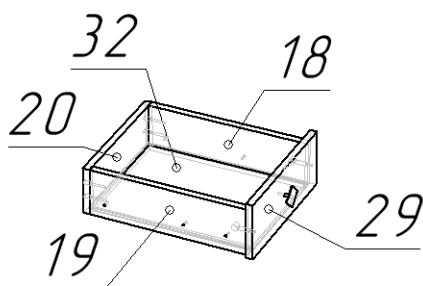
- На нижние торцы деталей 14 гвоздями прикрепить пластиковые подпятники.
- Конфирматами по схеме соединить детали лестницы.
- Собранный лестница крепится конфирматами через деталь 7 в торцы стоек 14.



### Сборка тумбы:

- На нижние торцы деталей 11 и 12 гвоздями прикрепить пластиковые подпятники.
- К деталям 11 и 12 евровинтами 6x11 прикрепить шариковые направляющие (первый винт на расстоянии 54 мм).
- Конфирматами по схеме соединить детали 11, 12, 17, 22.
- Деталь 16 крепится при помощи эксцентриковых стяжек.
- Задняя стенка 31 крепится гвоздями.





-Для сборки ящика конфирматами оп схеме соединить детали 18, 19, 20.

- В паз вставить дно ящика 32.

- К каркасу ящика эксцентриковыми стяжками прикрепить фасад 29.

- К деталям 18 и 19 еврвинтами 6x11 прикрепить шариковые направляющие.

### Перечень фурнитуры:

|   | Наименование         | Кол-во |   | Наименование               | Кол-во |   | Наименование                    | Кол-во |
|---|----------------------|--------|---|----------------------------|--------|---|---------------------------------|--------|
|   | Конфирмат 7x50       | 129    |   | Шток стяжки эксцентриковой | 10     |   | Шкант 8x30                      | 4      |
|  | Евровинт 6x11        | 42     |  | Эксцентрик 15 мм           | 10     |  | Ключ шестигранный               | 1      |
|  | Саморез 3,5x16       | 42     |  | Подпятник пластиковый      | 20     |  | Фланец                          | 2      |
|  | Ручка-кнопка квадрат | 4      |  | Гвоздь 20 мм               | 52     |  | Направляющие полного выдвижения | 3      |
|  | Винт для ручки М4    | 4      |  | Петля 135 градусов         | 3      |  | Уголок мебельный                | 6      |
|   |                      |        |  | Заглушка для конфирмата    | 74     |   |                                 |        |

Изделия высотой более 100см рекомендуем дополнительно крепить к стене. Метизы для крепления к стене в комплект изделия не входят.

Предприятие-изготовитель оставляет за собой право вносить изменения в конструкцию изделия с целью улучшения технологических свойств мебели.

Производитель не несет ответственности за дефекты, появившиеся в результате несоблюдения покупателем правил транспортировки, сборки, эксплуатации и ухода за мебелью.