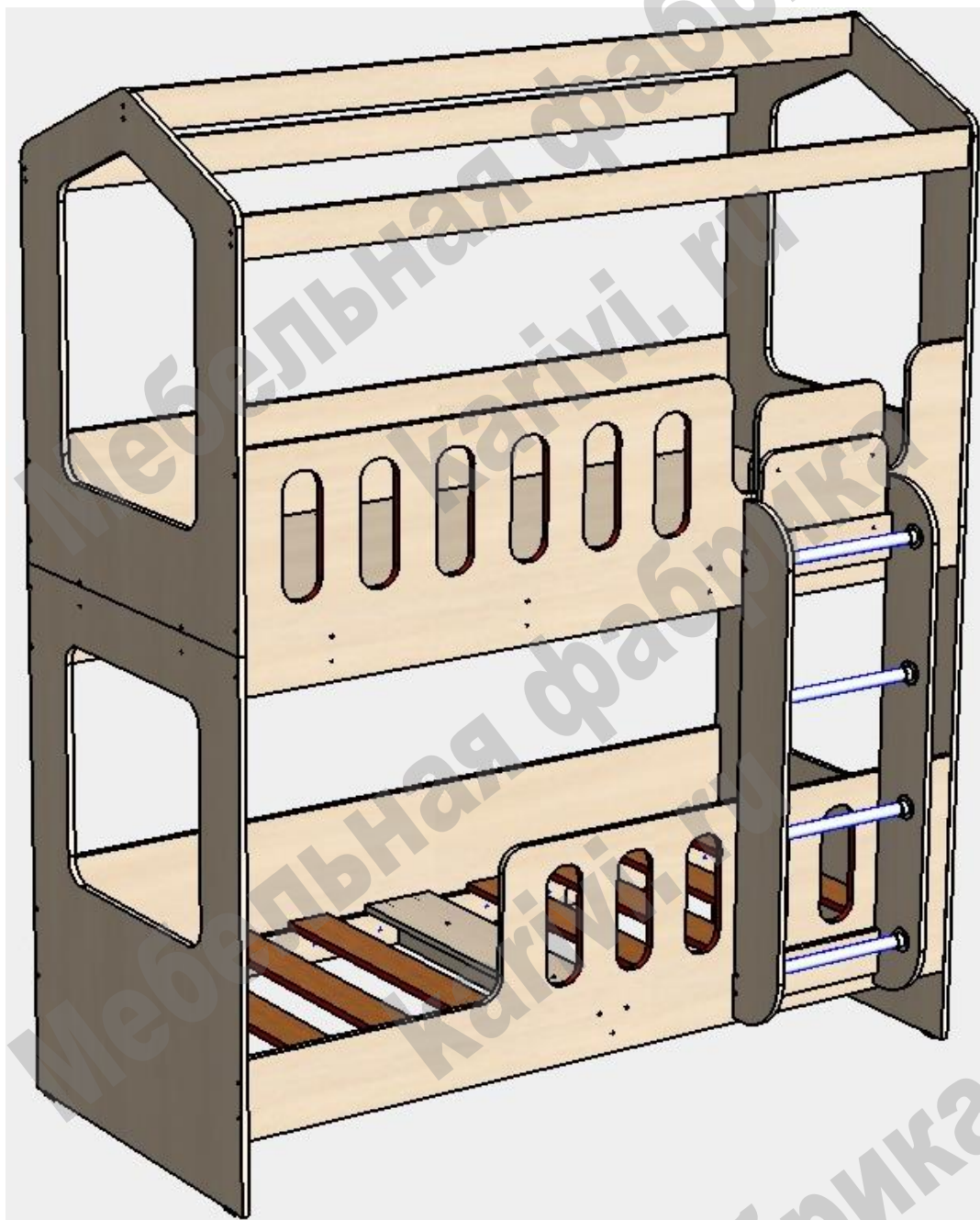


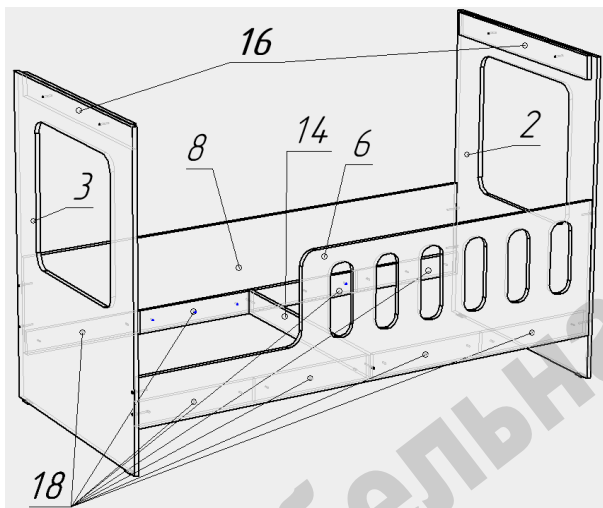
Кровать «ДС - 17» 80x180

Схема сборки



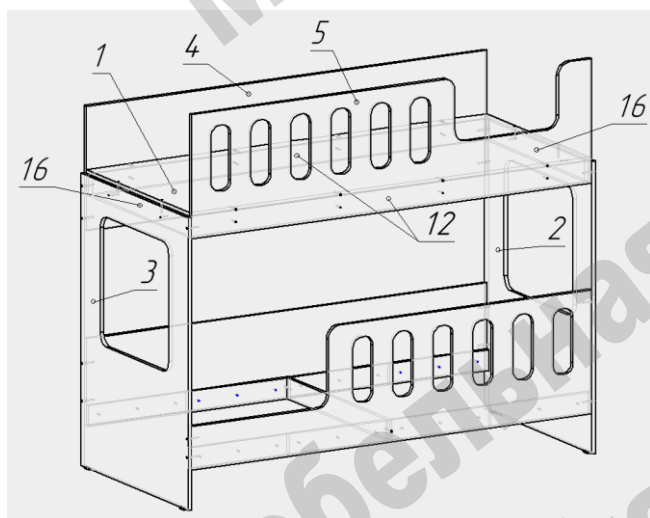
Перечень деталей:

Поз.	Код детали	Длина	Ширина	Толщина	Кол-во	Поз.	Код детали	Длина	Ширина	Толщина	Кол-во
1	00211-001	1800	802	16	1	12	00211-012	1800	85	16	2
2	00211-002	1171	836	16	1	13	00211-013	802	170	16	1
3	00211-003	1171	836	16	1	14	00211-014	802	85	16	1
4	00211-004	1800	500	16	1	15	00211-015	332	200	16	1
5	00211-005	1800	498	16	1	16	00211-016	770	85	16	2
6	00211-006	1800	498	16	1	17	00211-017	332	172	16	2
7	00211-007	1055	836	16	2	18	00211-018	446	85	16	8
8	00211-008	1800	350	16	1	19	00211-019	368	100	16	2
9	00211-009	1143	150	16	1	20	00211-020	800	100	16	8
10	00211-010	1143	150	16	1	21	00211-021	364	25	25	4
11	00211-011	1800	85	16	3						

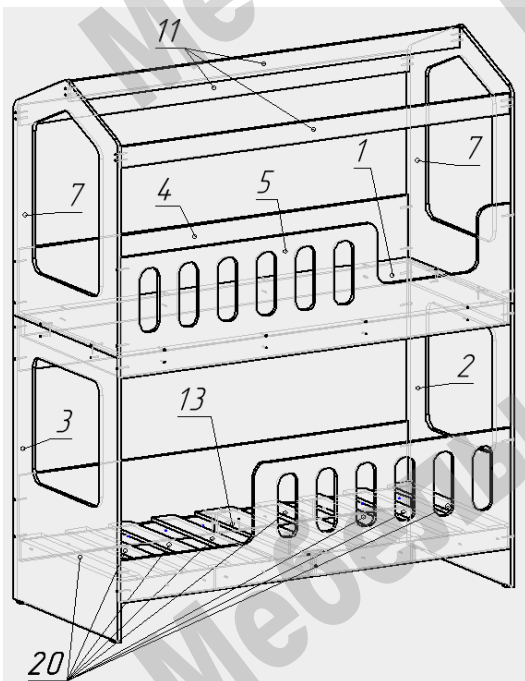


Сборка производится одинаково для правого / левого расположения. Меняются местами детали 2 и 3. Детали 5 и 6 переворачиваются.

- Сборка кровати возможна в положении лежа.
- На нижние торцы деталей 2 и 3 установить пластиковые подпятники при помощи гвоздей.
- Соединить детали 2, 3, 6, 8 по схеме при помощи конфирматов.
- На деталях 2 и 3 закрепить деталь 16 при помощи стяжек межсекционных.
- Конфирматами закрепить на бортах 6 и 8 деталь 14.
- Закрепить при помощи саморезов 4x25 детали 18 на бортах 6 и 8.

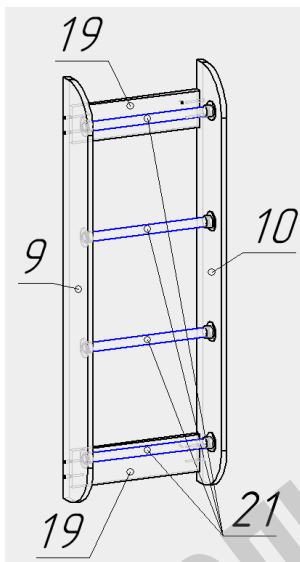


- Наложить на детали 16 спальное место 1 и закрепить конфирматами.
- Перевести сборку в вертикальное положение.
- Конфирматами прикрепить деталь 4 к деталям 1, 2, 3.
- Конфирматами прикрепить деталь 5 к деталям 1, 2, 3.
- Стяжками межсекционными прикрепить к деталям 4 и 5 детали 12.



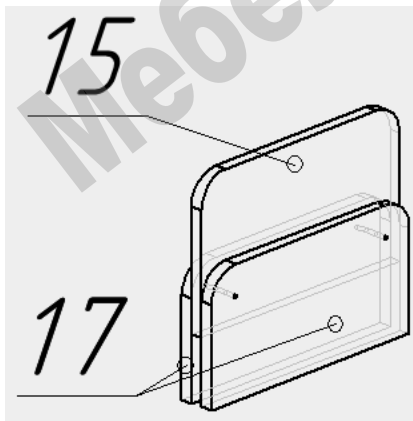
- Установить деталь 7 на детали 2 и закрепить далее по схеме при помощи конфирматов.
- Установить деталь 7 на детали 3 и закрепить далее по схеме при помощи конфирматов.
- Связать детали 7 деталями 11 при помощи конфирматов.
- Установить и закрепить конфирматами деталь 13.
- Разложить деревянные ламели 20.

Ламели к монтажкам 18 не крепить.



Сборка лестницы:

- На боковины 9 и 10 прикрепить фланцы труб при помощи саморезов 3,5x16.
- К детали 9 прикрепить детали 19 при помощи конфирматов.
- Во фланцы на детали 9 вставить трубы.
- На собранную конструкцию наложить деталь 10, прикрепив ее к деталям 19 при помощи конфирматов.
- Закрепить трубы во фланцах при помощи мини шестигранного ключа.
- После общей сборки прикрепить лестницу к бортам кровати 5 и 6 при помощи стяжек межсекционных, самостоятельно просверлив в нужных местах отверстия ф 5мм.



Сборка ограничителя ДС 7:

- Совместить отверстия и соединить детали при помощи стяжек межсекционных с удлиненными винтами.

Перечень фурнитуры:

	Наименование	Кол-во		Наименование	Кол-во
	Конфирмат 7x50	67		Заглушка для конфирмата	56
	Саморез 3,5x16	24		Стяжка межсекционная	18
	Саморез 4x25	24		Ключ шестигранный	1
	Подпятник пластиковый	4		Фланец	8
	Гвоздь 20 мм	8			

Изделия высотой более 100см рекомендуем дополнительно крепить к стене. Метизы для крепления к стене в комплект изделия не входят.

Предприятие-изготовитель оставляет за собой право вносить изменения в конструкцию изделия с целью улучшения технологических свойств мебели.

Производитель не несет ответственности за дефекты, появившиеся в результате несоблюдения покупателем правил транспортировки, сборки, эксплуатации и ухода за мебелью.