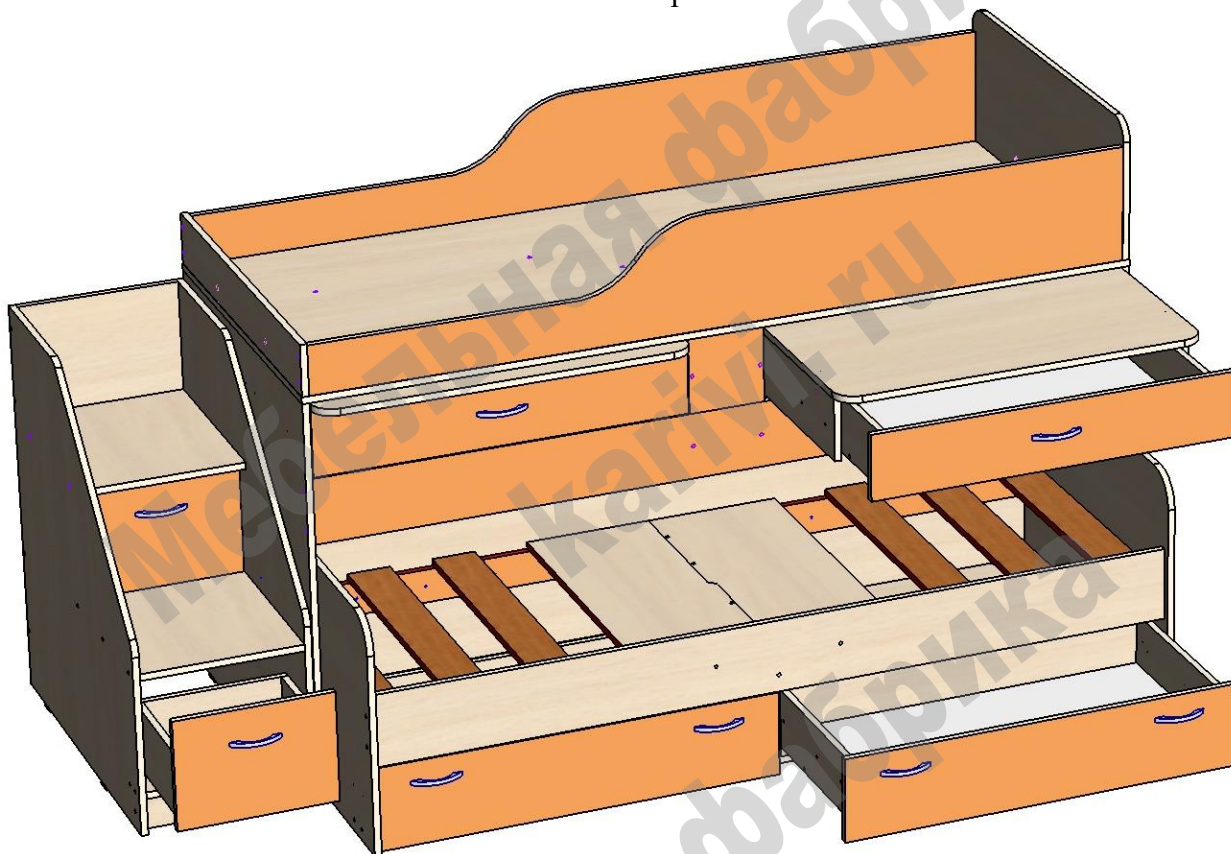


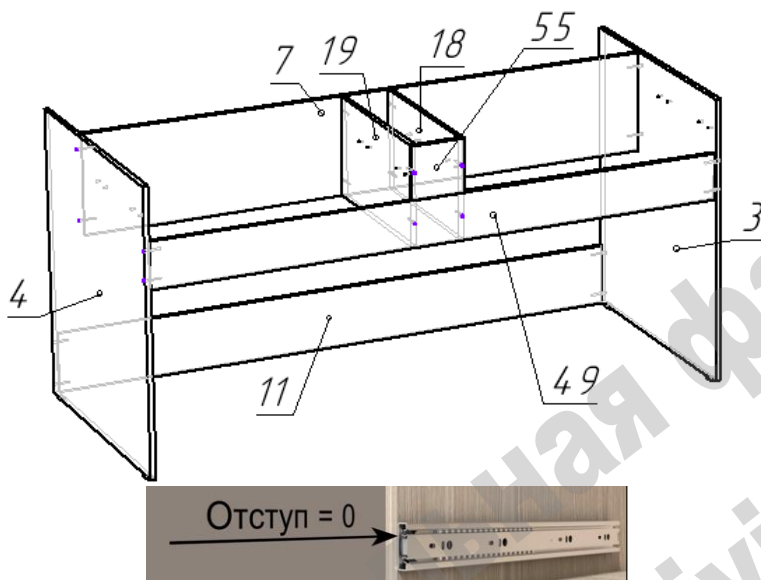
# Кровать чердак «Дуэт 8»

Схема сборки



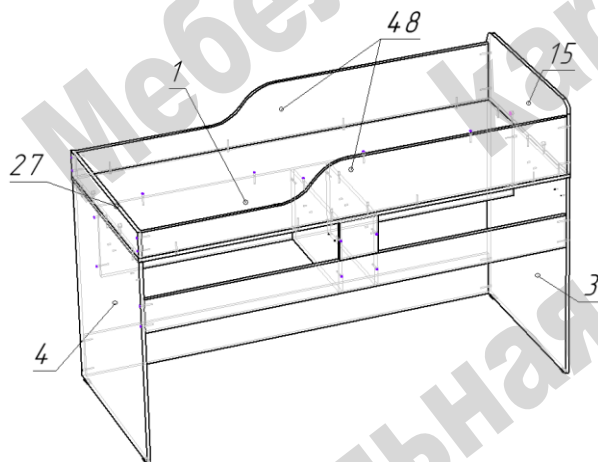
## Перечень деталей:

Поз.	Код детали	Длина	Ширина	Толщина	Кол-во	Поз.	Код детали	Длина	Ширина	Толщина	Кол-во
1	00292-001	1934	834	16	1	31	00292-031	500	156	16	1
2	00292-002	1850	516	16	1	32	00292-032	860	85	16	2
3	00292-003	941	834	16	1	33	00292-033	860	85	16	2
4	00292-004	941	834	16	1	34	00292-034	748	85	16	2
5	00292-005	920	834	16	1	35	00292-035	434	140	16	1
6	00292-006	920	834	16	1	36	00292-036	434	140	16	1
7	00292-007	1900	330	16	1	37	00292-037	434	140	16	1
8	00292-008	858	566	16	2	38	00292-038	434	140	16	1
9	00292-009	799	550	16	1	39	00292-039	434	130	16	1
10	00292-010	799	550	16	1	40	00292-040	434	130	16	1
11	00292-011	1900	200	16	1	41	00292-041	434	130	16	1
12	00292-012	1850	170	16	1	42	00292-042	434	130	16	1
13	00292-013	1850	150	16	1	43	00292-043	343	150	16	2
14	00292-014	1850	150	16	1	44	00292-044	284	150	16	2
15	00292-015	834	330	16	1	45	00292-045	284	150	16	2
16	00292-016	750	308	16	2	46	00292-046	368	100	16	1
17	00292-017	750	246	16	1	47	00292-047	368	85	16	1
18	00292-018	530	330	16	1	48	00292-048	1900	270	16	2
19	00292-019	530	330	16	1	49	00292-049	1900	154	16	1
20	00292-020	449	368	16	1	50	00292-050	921	198	16	1
21	00292-021	440	368	16	1	51	00292-051	921	198	16	1
22	00292-022	805	156	16	2	52	00292-052	858	154	16	2
23	00292-023	892	140	16	2	53	00292-053	362	258	16	2
24	00292-024	368	291	16	1	54	00292-054	917	80	16	4
25	00292-025	780	130	16	2	55	00292-055	176	176	16	1
26	00292-026	368	275	16	1	56	00292-056	750	100	16	6
27	00292-027	834	120	16	1	57	00292-057	874	448	3	2
28	00292-028	500	156	16	1	58	00292-058	762	448	3	2
29	00292-029	500	156	16	1	59	00292-059	325	298	3	2
30	00292-030	500	156	16	1						



### Сборка корпуса кровати чердака:

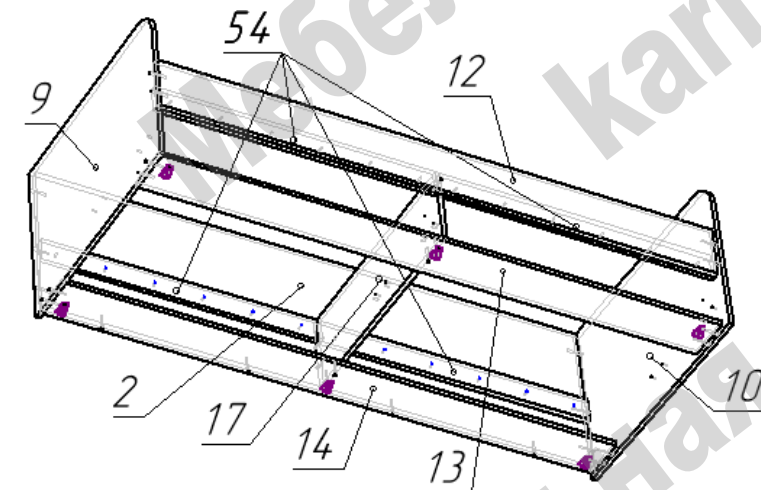
- На нижние торцы деталей 3 и 4 установить пластиковые подпятники при помощи гвоздей.
- Закрепить ответные части шариковых направляющих полного выдвижения на боках 3, 4 и деталях 18, 19.
- Соединить детали 3, 4, 7, 11, 18, 19, 49, 55 по схеме при помощи конфирматов.



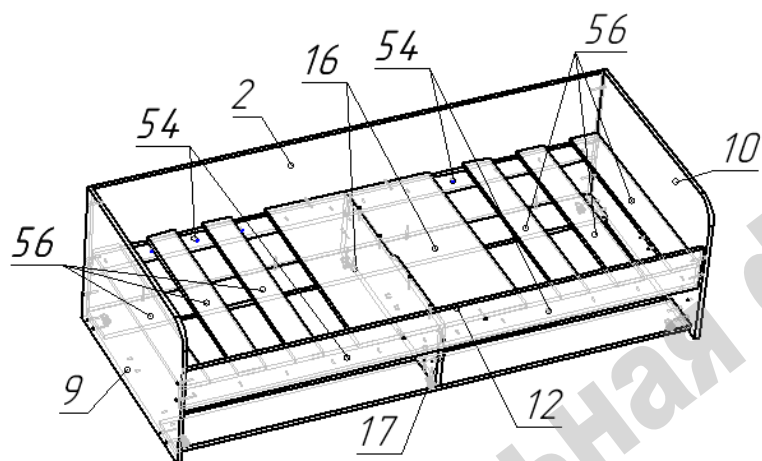
- На собранную конструкцию наложить деталь 1 и прикрепить конфирматами.
- К детали 1 конфирматами прикрепить детали 48, а детали 15 и 27 прикрепить стяжками эксцентриковыми.
- Связать детали 15, 27, 48 конфирматами.

### Сборка корпуса нижней выкатной кровати:

**Сборку возможно производить в положении лежа.**



- Закрепить ответные части шариковых направляющих полного выдвижения на боках 9 и 10. На стойку 17 направляющие крепятся передними окончаниями по линии кромки; с правой стороны крепление производится в отверстия, расположенные на 16 мм дальше.
- Закрепить детали 54 на деталях 2 и 12 при помощи саморезов 4x25.
- Присоединить детали 12, 13, 14 к бокам 9 и 10 при помощи конфирматов.
- Прикрепить стойку 17 к деталям 12, 13, 14 при помощи конфирматов.
- К собранной конструкции присоединить деталь 2 по схеме при помощи конфирматов.
- Закрепить на деталях 13 и 14 ролики прямоходные по схеме при помощи саморезов 3,5x16.
- Для усиления конструкции на стык деталей 13, 14 с деталями 9 и 10 противоположной стороны от роликов установить мебельные уголки.



- Закрепить панели-усилители 16 по схеме, на деталях 2, 12, 17 при помощи конфирматов.

- Разложить деревянные ламели 56.

### Ламели саморезами не крепить

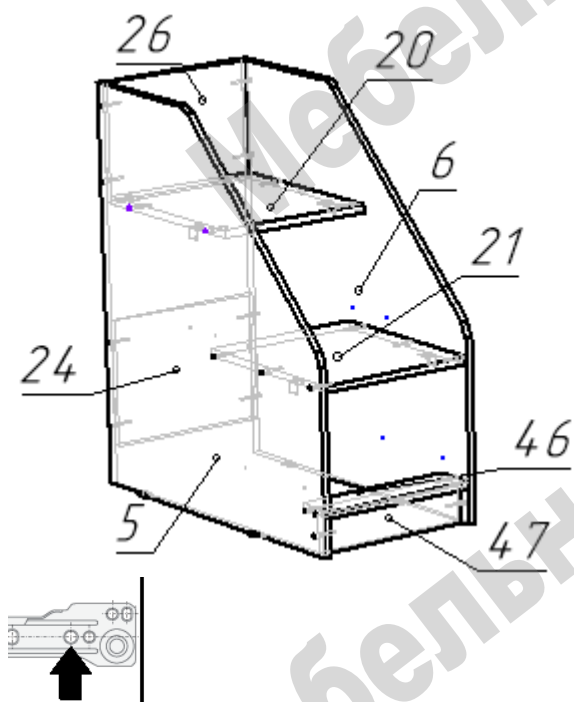
### Сборка лестницы:

- На нижние торцы деталей 5 и 6 установить пластиковые подпятники при помощи гвоздей.

- На боковинах 5 и 6 закрепить ответные части роликовых направляющих для ящиков при помощи саморезов 3,5x16. Стрелка на рисунке показывает место первого самореза.  
- Произвести сборку лестницы по схеме при помощи конфирматов.

- Для усиления с нижней стороны ступеней 20, 21 при помощи саморезов 3,5x16 установить металлические уголки.

- Скрепить конструкцию лестницы с кроватью при помощи стяжек межсекционных в соответствии с вариантом сборки, для чего самостоятельно просверлить в нужных местах отверстия  $\Phi 5$  мм.



### Сборка ящика лестницы:

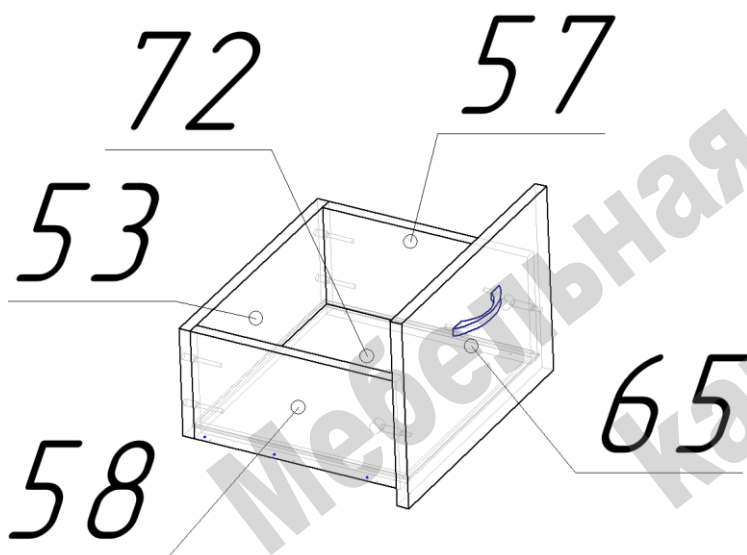
- Соединить детали 53, 57, 58 по схеме при помощи конфирматов.

- В пазы вставить дно ящика 72.

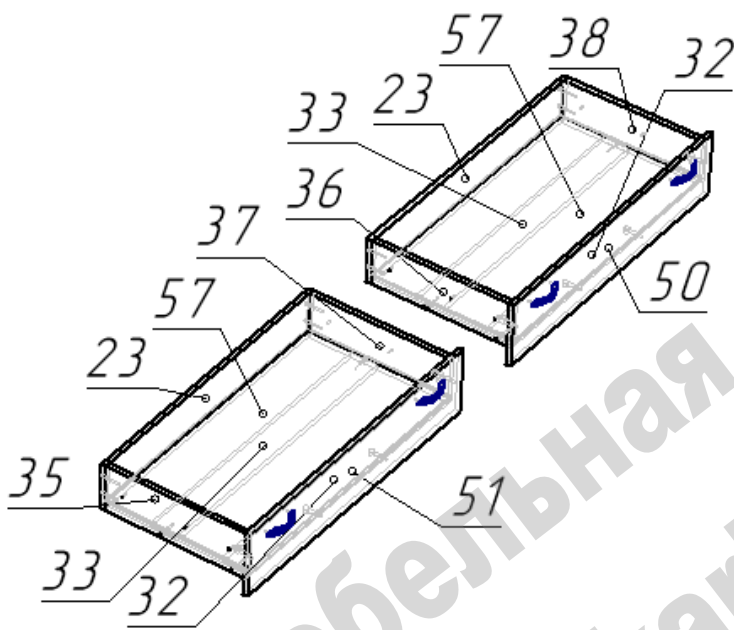
- Присоединить фасад 65 при помощи стяжек эксцентриковых.

- На нижние торцы боковин 57, 58 установить направляющие роликами к задней стенке 53.

- Установить ручки.

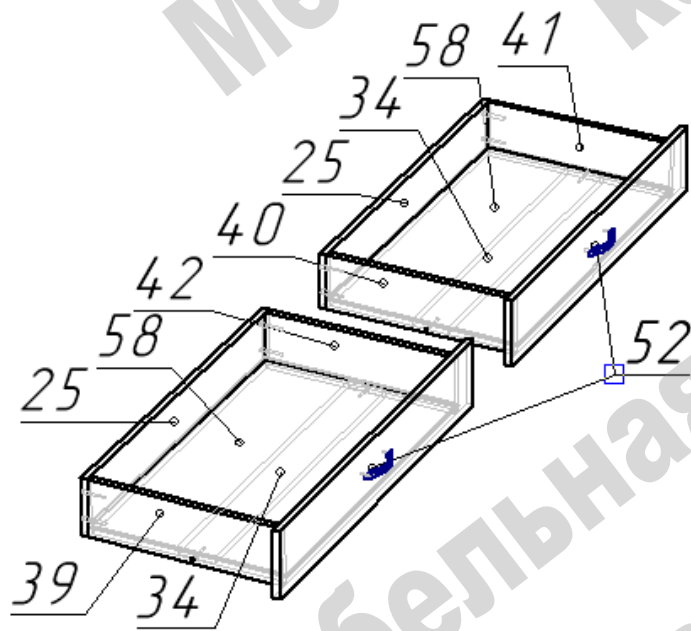






### Сборка ящика выкатной кровати:

- Соединить детали 23, 32, 33, 35, 37 (23, 32, 33, 36, 38) по схеме при помощи конфирматов в зависимости от расположения ящика.
- В пазы вставить дно ящика 57.
- Присоединить фасад 50 (51) при помощи стяжек эксцентриковых.
- Установить шариковые направляющие полного выдвижения 450мм.
- Установить ручки.

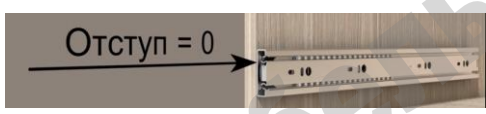
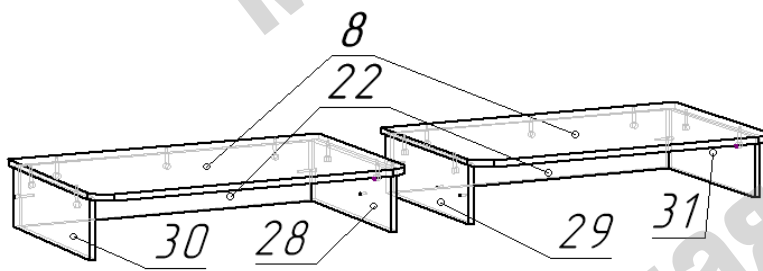


### Сборка ящика столика выдвижного:

- Соединить детали 25, 34, 39, 42 (25, 34, 40, 41) при помощи конфирматов по схеме.
- В пазы вставить дно ящика 58.
- Присоединить фасад 52 при помощи стяжек эксцентриковых.
- Установить шариковые направляющие полного выдвижения 450мм.
- Установить ручки.


















### Сборка ящика столика выдвижного:

- Закрепить ответные части шариковых направляющих полного выдвижения на боках 28, 29, 30, 31 с внешней и внутренней стороны.
- Прикрепить к детали 22 детали 28(31) и 30(29) при помощи конфирматов.
- Наложить на собранную конструкцию деталь 8 и прикрепить при помощи стяжек эксцентриковых.



- Вставить выдвижной столик в корпус кровати, а внутрь столика вставить ящик столика выдвижного.

## Перечень фурнитуры:

	Наименование	Кол-во		Наименование	Кол-во		Наименование	Кол-во
	Конфирмат 7x50	153		Винт для ручки М4	16		Ключ шестигранный	1
	Евровинт 6x11	88		Шток стяжки эксцентриковой	31		Направляющие роликовые	2
	Саморез 3,5x16	64		Эксцентрик 15 мм	31		Шариковые направляющие полного выдвижения	6
	Саморез 4x25	24		Подпятник пластиковый	8		Ролик прямоходный	6
	Ручка скоба	8		Гвоздь 20 мм	16		Уголок мебельный	8
	Стяжка межсекционная	2		Заглушка для конфирмата	85			

**Изделия высотой более 100см рекомендуем дополнительно крепить к стене. Метизы для крепления к стене в комплект изделия не входят.**

**Предприятие-изготовитель оставляет за собой право вносить изменения в конструкцию изделия с целью улучшения технологических свойств мебели.**

**Производитель не несет ответственности за дефекты, появившиеся в результате несоблюдения покупателем правил транспортировки, сборки, эксплуатации и ухода за мебелью.**