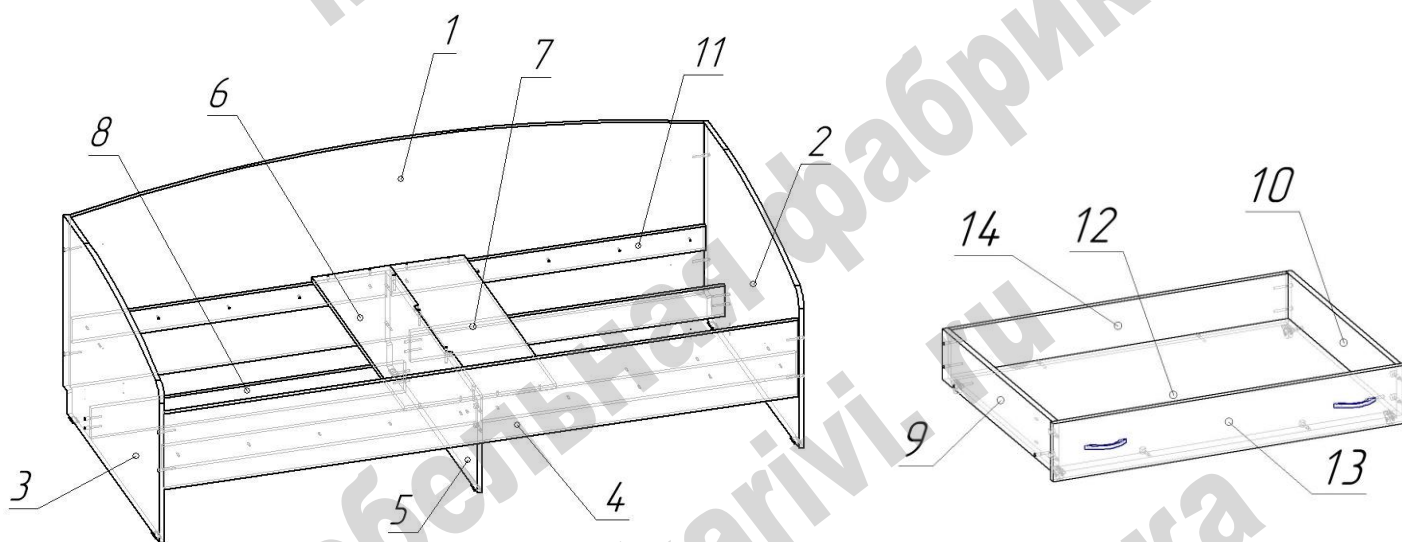
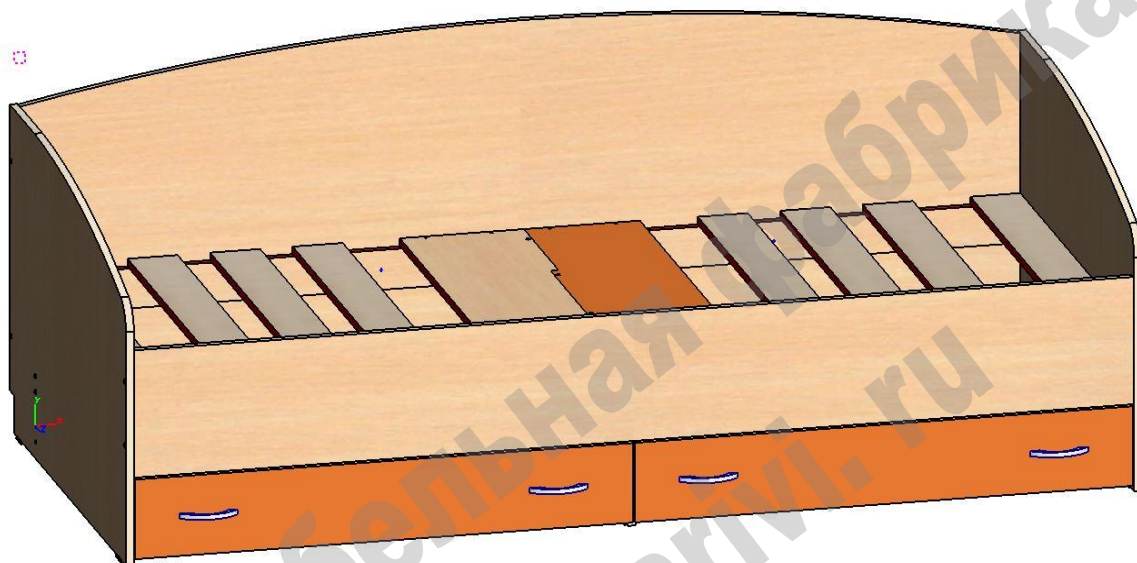


# Кровать с выкатанными ящиками

Схема сборки



## Перечень деталей:

Поз.	Наименование	Длина	Ширина	Толщ.	Кол.
1	Спинка задняя	2000	674	16	1
2	Боковина	651	932	16	1
3	Боковина	651	932	16	1
4	Спинка передняя	2000	256	16	1
5	Опора	313	898	16	1
6	Ребро	898	248	16	1
7	Ребро	898	248	16	1
8	Стяжка	992	102	16	2
9	Боковина ящика	700	140	16	2
10	Боковина ящика	700	140	16	2
11	Монтажка	992	80	16	4
12	Дно ящика	948	684	16	2
13	Фасад ящика	996	160	16	2
14	Задняя стенка ящика	948	140	16	2
15	Ламель	895	100	16	8

## Сборка каркаса:

- На нижние торцы боковин 2, 3 и 5 установить пластиковые подпятники при помощи гвоздей.
- Прикрепить монтажки 11 к деталям 1 и 4 саморезами 4x25.
- Присоединить боковины 2 и 3 к детали 1 при помощи конфирматов.
- Присоединить перегородку 5 к детали 1 конфирматами.
- Присоединить спинку переднюю к перегородке 5 при помощи стяжек эксцентриковых.
- Закрепить деталь 4 к боковинам 2 и 3 конфирматами.
- Установить стяжки 8 при помощи конфирматов.
- Закрепить ребра 6 и 7 конфирматами к перегородке 5. К монтажками 11 закрепить саморезами 4x25 мм.
- Уложить ламели 15 на монтажки 11 через равные промежутки.

## Сборка выкатных ящиков:

- Закрепить к дну ящика 12 конфирматами детали 9, 10, 14. Также соединить эти детали между собой конфирматами.
- С помощью эксцентриковой стяжки закрепить фасад ящика 13.
- На дно ящика установить ролики прямоходные при помощи саморезов на 3,5x16 мм.
- Установить ручки на фасады ящика. Установить собранные ящики на место.

## Перечень фурнитуры:

	Наименование	Назначение	Кол-во		Наименование	Назначение	Кол-во
	Конфирмат 7x50		43		Заглушка для конфирмата		12
	Саморез 3,5x16		16		Ручка-скобка		4
	Саморез 4x25	для крепления монтажек	28		Винт для ручек		8
	Подпятник пластиковый		6		Ролик прямоходный		8
	Шток стяжки эксцентриковой		14		Гвоздь 20 мм	для крепления подпятников	12
	Эксцентрик 15 мм		14		Ключ шестигранный		1