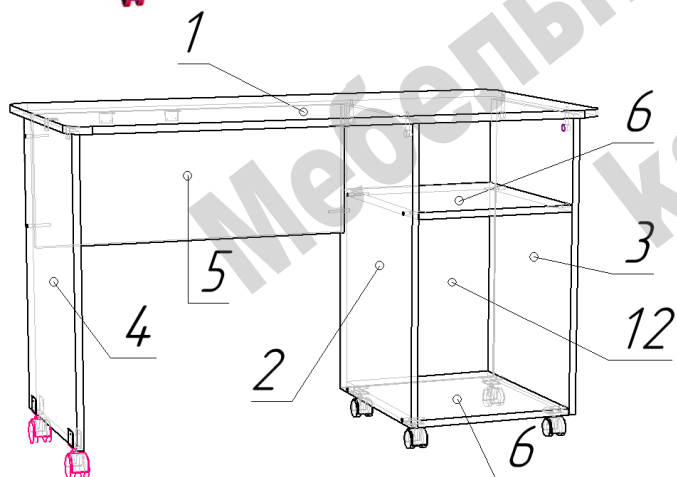


## СХЕМА СБОРКИ Стола письменного Л - 03



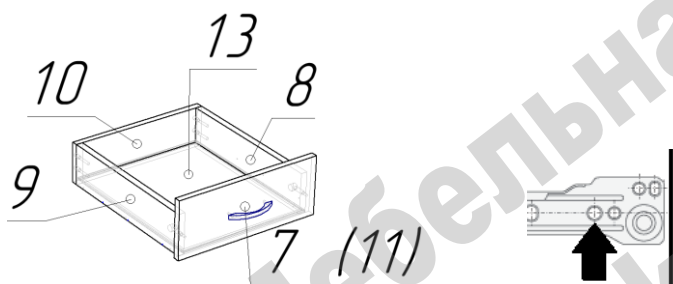
### Сборка стола:

- В зависимости от варианта сборки право / лево на боковинах 2 и 3 установить направляющие для ящиков при помощи саморезов 3,5x16. На рисунке стрелкой указано отверстие в направляющей для установки первого самореза.
- Присоединить к боковинам 2 и 3 горизонты 6 при помощи конфирматов.
- Установить на детали 2,3 и основание 6 колесные опоры саморезами 35\*16.
- В зависимости от варианта сборки право / лево присоединить к царге 5 конфирматами боковину 4 и тумбу (детали 2, 3, 6).
- Закрепить при помощи гвоздей заднюю стенку 12.
- На деталь 4 саморезами 3,5\*16 установить колесные опоры с U образным основанием.
- К тумбе прикрепить столешницу стяжками эксцентриковыми. К деталям 4 и 5 столешницу 1 прикрепить при помощи металлических уголков и саморезов 3,5x16.



### Сборка ящиков:

- Соединить между собой детали 8, 9, 10 при помощи конфирматов.
- В паз установить дно ящика 13.
- Установить фасад ящика 7 (11) при помощи стяжек эксцентриковых.
- К нижним торцам боковин ящика саморезами 3,5x16 закрепить направляющие роликами к задней стенке ящика.



### Перечень деталей

Поз.	Код детали	Длина	Ширина	Толщина	Кол-во
1	00100-001	1200	600	16	1
2	00100-002	679	446	16	1
3	00100-003	679	446	16	1
4	00100-004	668	446	16	1
5	00100-005	736	300	16	1
6	00100-006	368	446	16	2
7	00100-007	364	144	16	1
8	00100-008	384	100	16	3
9	00100-009	384	100	16	3
10	00100-010	343	100	16	3
11	00100-011	364	144	16	2
12	00100-012	474	396	3	1
13	00100-013	325	398	3	3

### Перечень фурнитуры

Наименование	Кол-во	Наименование	Кол-во
Конфирмат Тх50	24	Ключ шестигранный	1
Саморез 3,5x16	66	Направляющие роликовые	3
Винт для ручки М4	6	Опора колесная	4
Шток стяжки эксцентриковой	10	Опора колесная U	2
Эксцентрик 15 мм	10	Уголок мебельный	4
Гвоздь 20 мм	14	Ручка скоба м.д. 96	3
Заглушка для конфирмата	15		

Изделия высотой более 100см рекомендуем дополнительно крепить к стене. Метизы для крепления к стене в комплект изделия не входят.

Предприятие-изготовитель оставляет за собой право вносить изменения в конструкцию изделия с целью улучшения технологических свойств мебели.

Производитель не несет ответственности за дефекты, появившиеся в результате несоблюдения покупателем правил транспортировки, сборки, эксплуатации и ухода за мебелью.