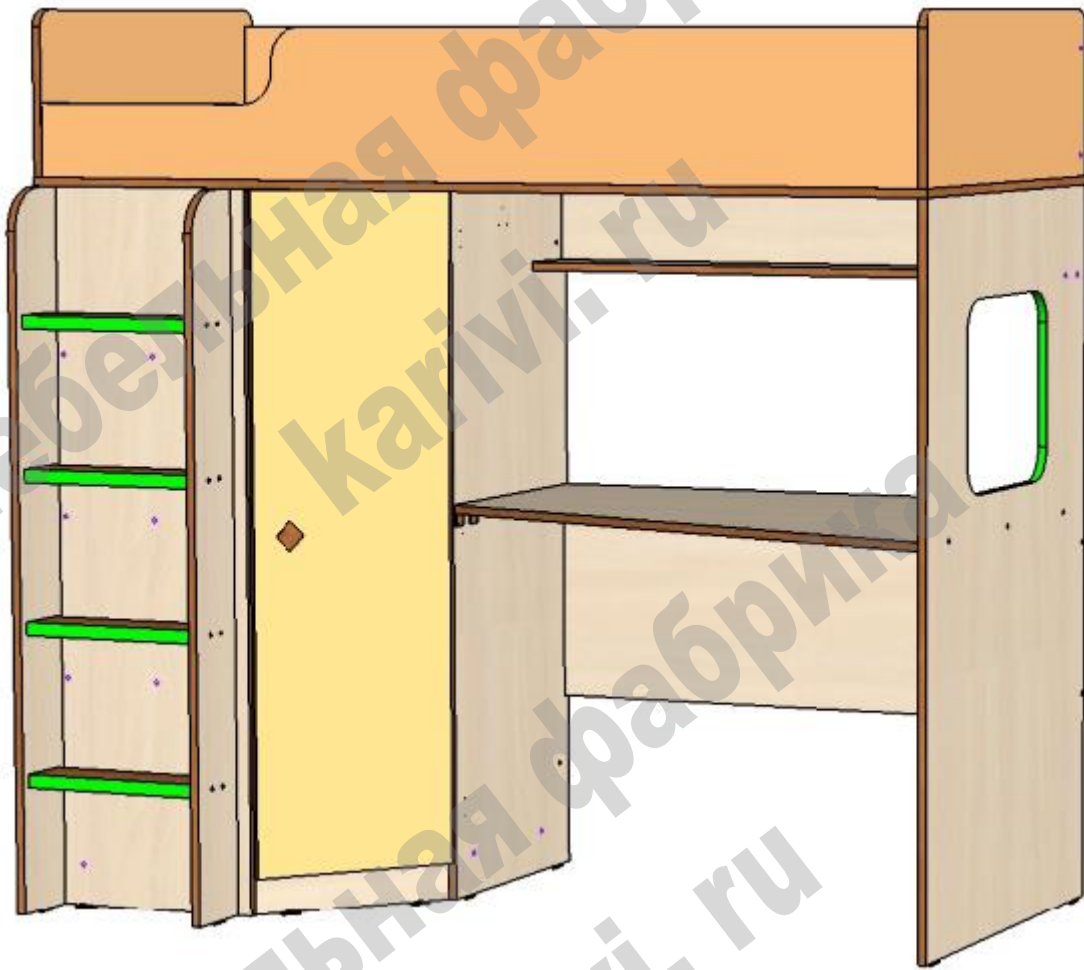


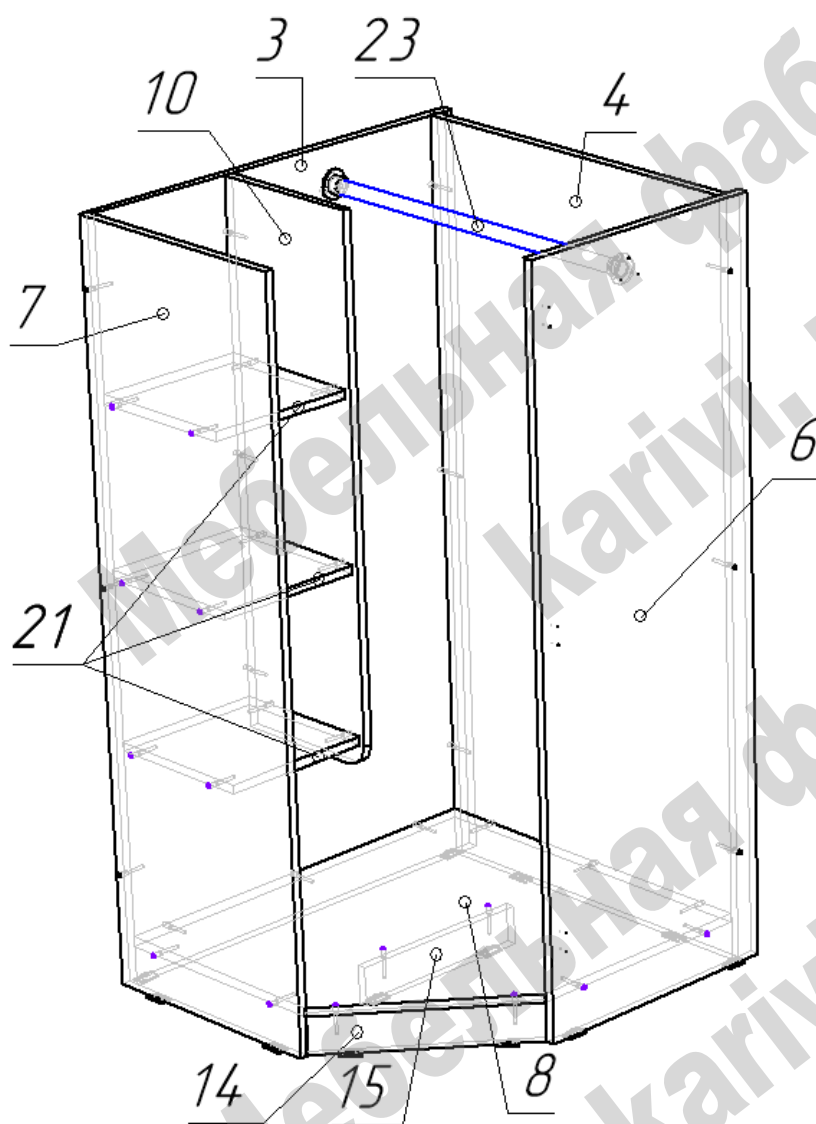
СХЕМА СБОРКИ

Л-В605.41 75x175



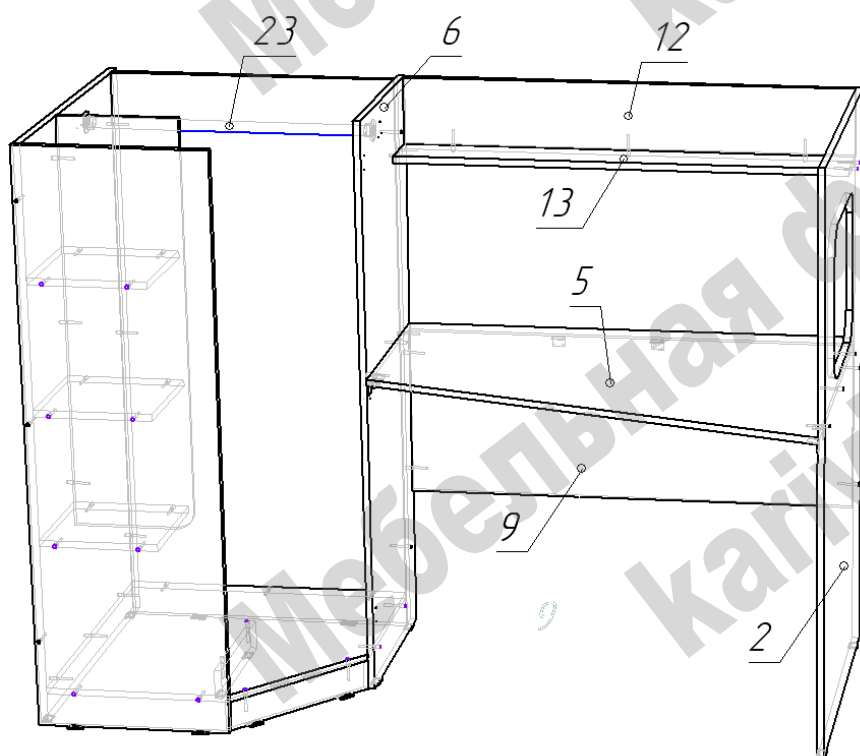
Перечень деталей

| Поз. | Код детали | Длина | Ширина | Толщина | К-во | Поз. | Код детали | Длина | Ширина | Толщина | К-во |
|------|------------|-------|--------|---------|------|------|------------|-------|-------------|---------|------|
| 1 | 00743-001 | 1790 | 803 | 16 | 1 | 13 | 00743-013 | 1064 | 144 | 16 | 1 |
| 2 | 00743-002 | 1350 | 801 | 16 | 1 | 14 | 00743-014 | 392,6 | 69 | 16 | 1 |
| 3 | 00743-003 | 1350 | 785 | 16 | 1 | 15 | 00743-015 | 342,6 | 69 | 16 | 1 |
| 4 | 00743-004 | 1350 | 676 | 16 | 1 | 16 | 00743-016 | 1276 | 395,2 | 16 | 1 |
| 5 | 00743-005 | 1064 | 799 | 16 | 1 | 17 | 00743-017 | 1756 | 280 | 16 | 1 |
| 6 | 00743-006 | 1350 | 485 | 16 | 1 | 18 | 00743-018 | 1756 | 280 | 16 | 1 |
| 7 | 00743-007 | 1350 | 441,1 | 16 | 1 | 19 | 00743-019 | 801 | 311 | 16 | 1 |
| 8 | 00743-008 | 676 | 737 | 16 | 1 | 20 | 00743-020 | 801 | 311 | 16 | 1 |
| 9 | 00743-009 | 1064 | 400 | 16 | 1 | 21 | 00743-021 | 278 | 272 | 16 | 3 |
| 10 | 00743-010 | 969 | 282 | 16 | 1 | 22 | 00743-022 | 354 | 98 | 25 | 4 |
| 11 | 00743-011 | 1350 | 141 | 16 | 2 | 23 | 00743-023 | 672 | труба 25 мм | | 1 |
| 12 | 00743-012 | 1064 | 160 | 16 | 1 | | | | | | |

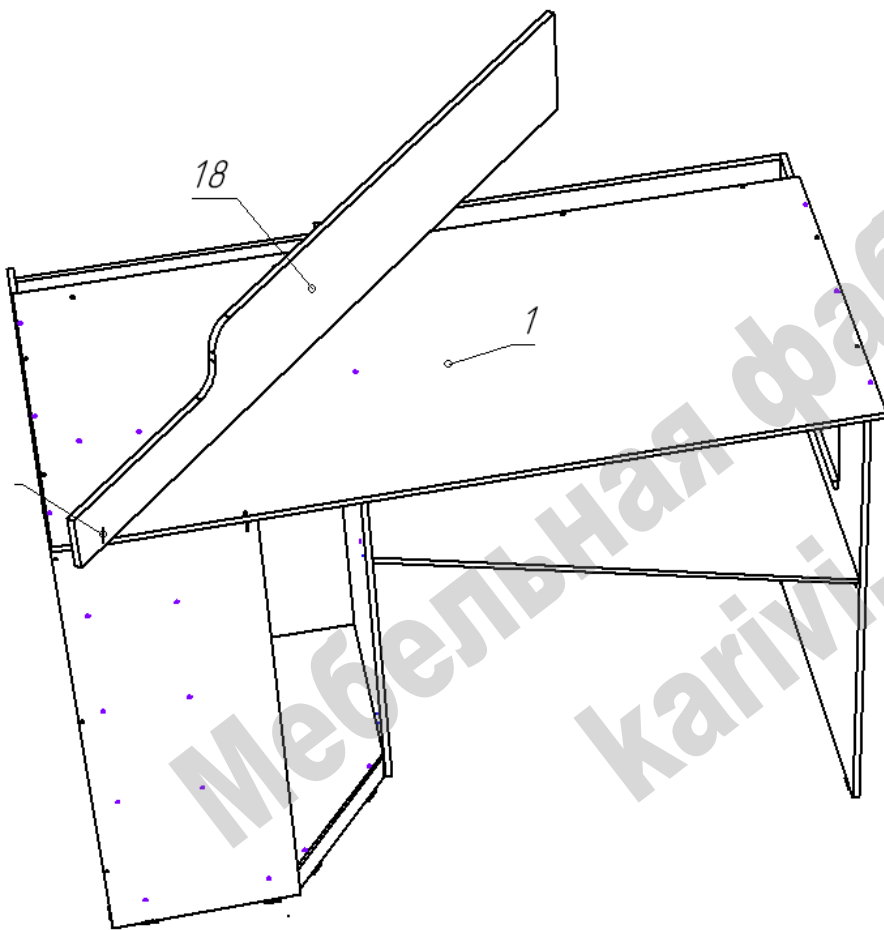


Сборка кровати при правой/левой конфигурации кровати производится одинаково. Меняются местами или переворачиваются отдельные детали.

- Сборку шкафа возможно начинать в положении лежа.
- На нижние торцы деталей 2, 3, 4, 6, 7, 14, 15 гвоздями прикрепить пластиковые подпятники.
- Конфирматами по схеме соединить детали шкафа.
- Саморезами 3,5x16 через фланцы установить на детали 3 и 6 мебельную штангу 23.



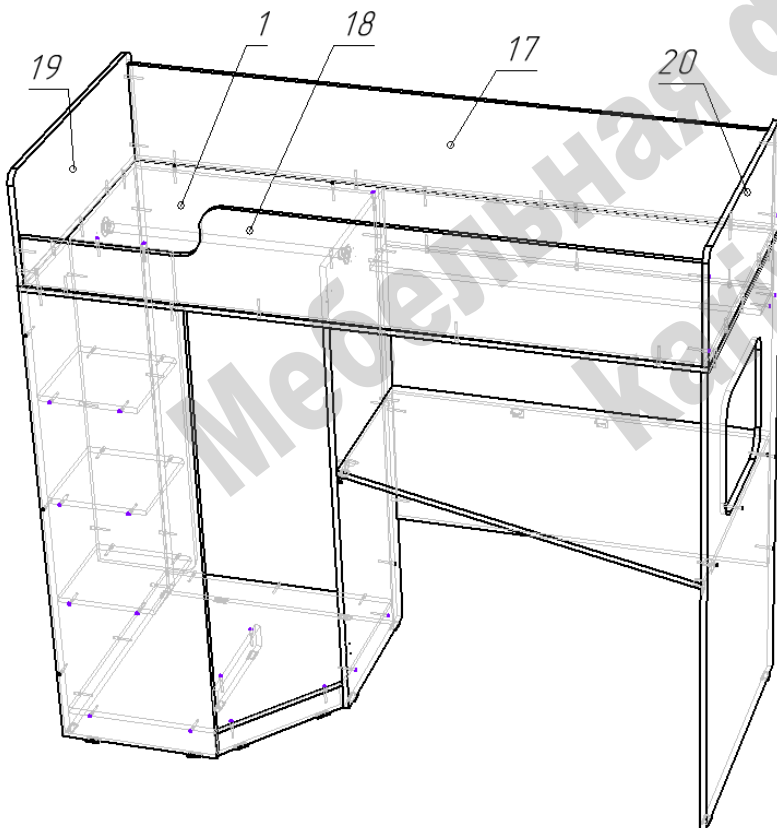
- Конфирматами по схеме к собранному шкафу присоединить детали 5, 9, 12, 13, 2.
- Деталь 5 крепится мебельными уголками к детали 9 и по передним краям к деталям 2 и 6.



- Деталь 1 наложить на каркас шкафа и полки, несколько сдвинув вперед (см. рис.).

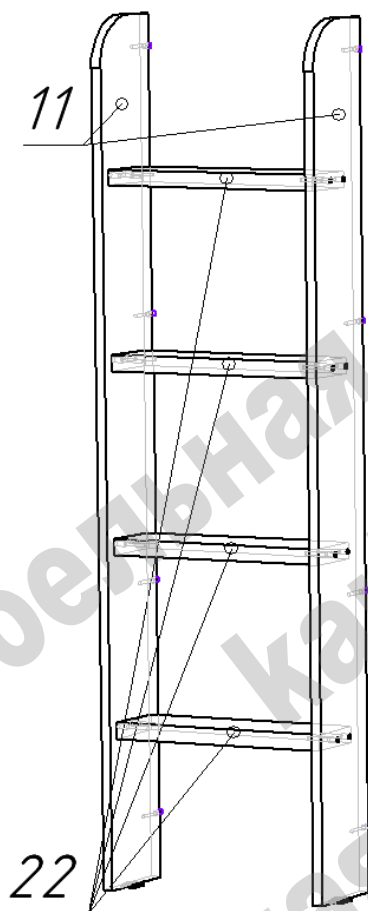
- Деталь 18 поставить на торец, развернуть под углом (см. рис.) и закрепить первым конфирматом от «узкого» угла.

- Не меняя положения детали 18, сдвинуть деталь 1 и, выровняв по линии шкафа и стойки 2, прикрепить конфирматами к нижним деталям.



- Детали 17 и 18 (выровнять по передней кромке) крепятся к детали 1 конфирматами, а детали 19 и 20 шкантами.

- Связать конфирматами обвязку спального места (детали 17, 18, 19, 20).







Сборка лестницы.

- На нижние торцы деталей 11 гвоздями прикрепить пластиковые подпятники.

- Конфирматами по схеме соединить детали лестницы.

- Собранный лестница крепится конфирматами к детали 7.

Перечень фурнитуры

| | Наименование | Кол-во | | Наименование | Кол-во | | Наименование | Кол-во |
|--|----------------------|--------|---|-------------------------|--------|---|-------------------|--------|
|  | Конфирмат 7x50 | 111 |  | Подпятник пластиковый | 16 |  | Шкант 8x30 | 4 |
|  | Саморез 3,5x16 | 42 |  | Гвоздь 20 мм | 32 |  | Ключ шестигранный | 1 |
|  | Ручка-кнопка квадрат | 1 |  | Петля 135 градусов | 3 |  | Фланец | 2 |
|  | Винт для ручки М4 | 1 |  | Заглушка для конфирмата | 74 |  | Уголок мебельный | 6 |

Изделия высотой более 100см рекомендуем дополнительно крепить к стене. Метизы для крепления к стене в комплект изделия не входят.

Предприятие-изготовитель оставляет за собой право вносить изменения в конструкцию изделия с целью улучшения технологических свойств мебели.

Производитель не несет ответственности за дефекты, появившиеся в результате несоблюдения покупателем правил транспортировки, сборки, эксплуатации и ухода за мебелью.