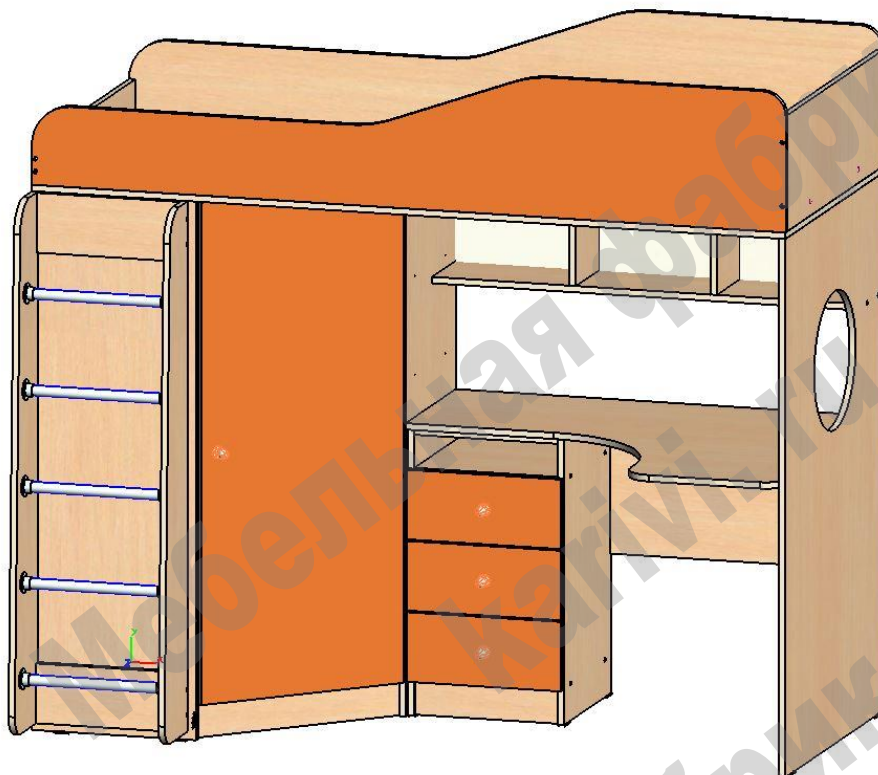


Кровать-чердак «Кадет 1» с металлической лестницей.

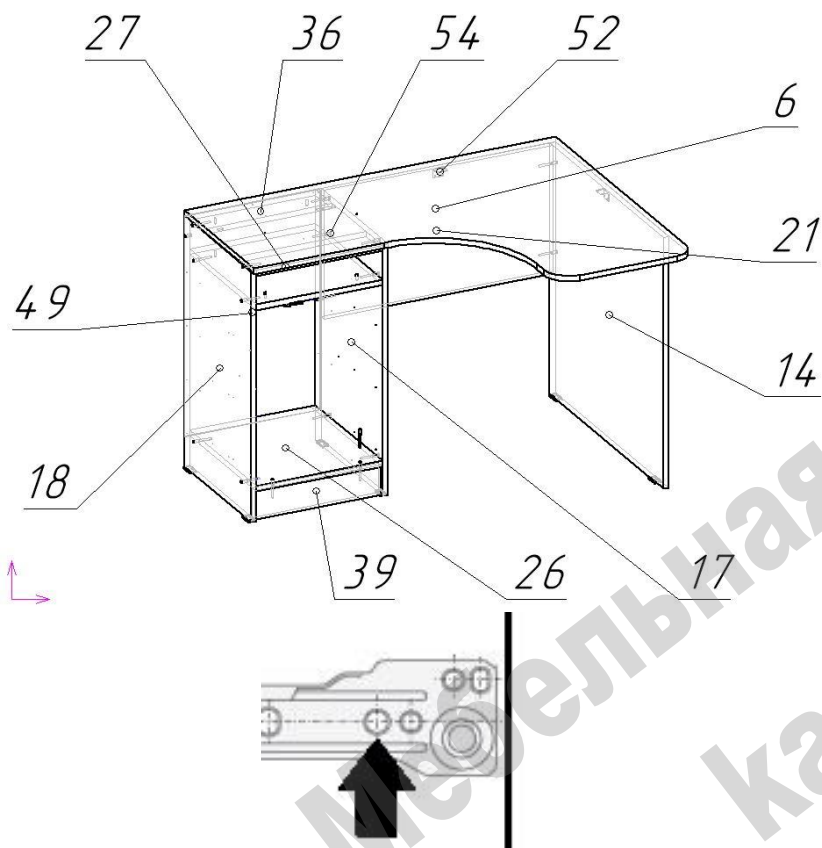
Схема сборки



Перечень деталей:

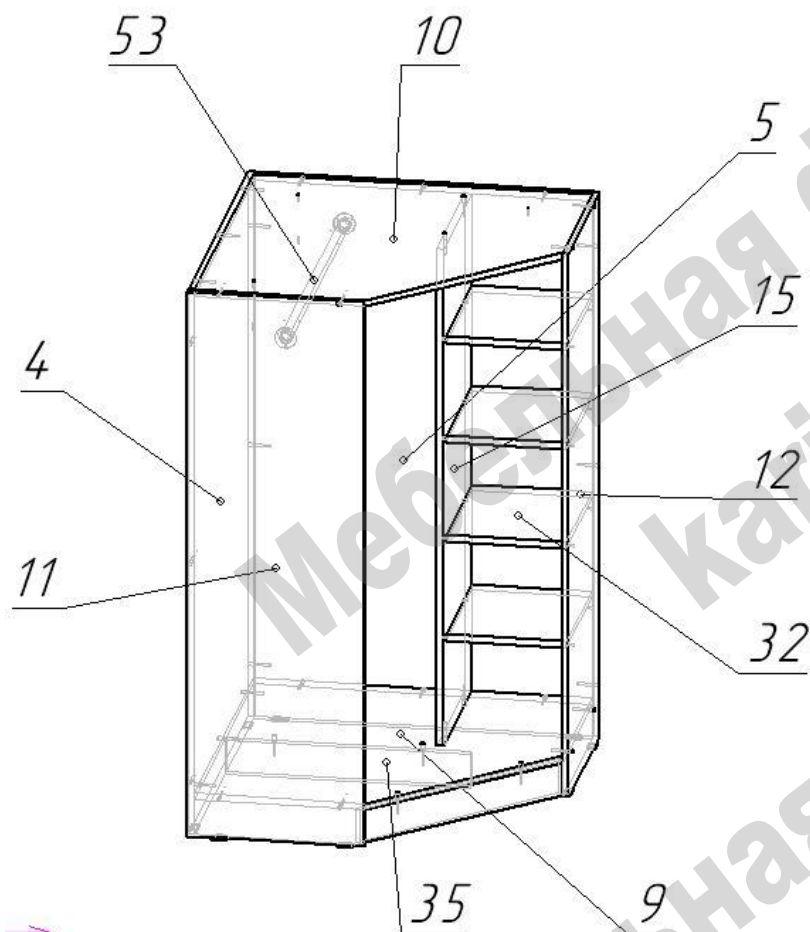
№	Наименование	Длина	Ширина	Толщ.	кол.
1	Дно	1934	834	16	1
2	Боковина	1350	834	16	1
4	Боковина	1350	816	16	1
5	Задняя стенка	1350	800	16	1
6	Столешница	1084	832	16	1
8	Перило заднее	1934	351	16	1
9	Основание	800	800	16	1
10	Основание	800	800	16	1
11	Боковина	1351	421	16	1
12	Боковина	1350	420	16	1
14	Стойка стола	720	680	16	1
15	Перегородка	1233	384	16	1
17	Боковина	720	400	16	1
18	Боковина	720	400	16	1
21	Ребро стола	668	368	16	1
22	Спинка	291	800	16	1
23	Полка	1084	200	16	1
26	Основание	368	400	16	1
27	Основание	368	400	16	1
32	Полка	284	350	16	4

№	Наименование	Длина	Ширина	Толщ.	кол.
33	Спинка малая	800	100	16	1
34	Перегородка полки	292	199	16	2
35	Цоколь	580	85	16	2
36	Стяжка	368	100	16	2
37	Бок. ящика лев.	334	100	16	3
38	Бок. ящика прав.	334	100	16	3
39	Цоколь	368	85	16	1
40	Фасад	1260	562	16	1
41	Перило переднее	1934	351	16	1
45	Фасад ящика	396	176	16	3
46	Задн. панель ящика	343	100	16	1
47	Задн. панель ящика	343	100	16	2
48	Задняя стенка	320	1112	3	1
49	Задняя стенка	633	396	3	1
50	Дно ящика	325	348	3	3
53	Штанга	796			1
101	Боковина лестницы	1330	198	16	1
102	Боковина лестницы	1330	198	16	1
103	Стяжка	368	150	16	2
104	Ступень	364			5



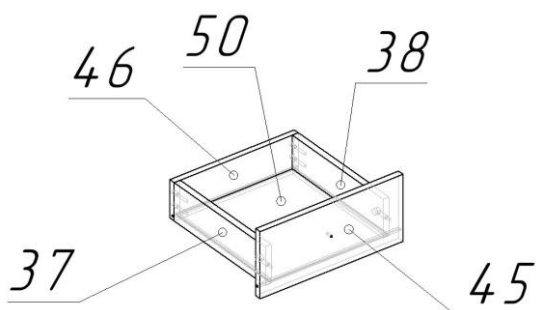
Сборка стола с тумбой.

- На боковины тумбы 17 и 18 установить направляющие при помощи саморезов 3,5x16 (стрелкой указано первое отверстие для установки).
- Соединить боковины 17 и 18 с деталями 26, 27, 36 на конфирматы.
- Установить цоколь 39 к основанию 26.
- К собранной тумбе присоединить панель стола 21 при помощи конфирматов с той стороны, куда будет повернута столешница.
- К детали 21 присоединить боковину стола 14 конфирматами.
- Закрепить заднюю стенку тумбы 49 гвоздями.
- Закрепить гвоздями пластиковые подпятники к деталям 14, 17, 18.
- Закрепить столешницу 6 к тумбе саморезами 4x25. К деталям 14 и 21 при помощи двух уголков и саморезов 3,5x16.



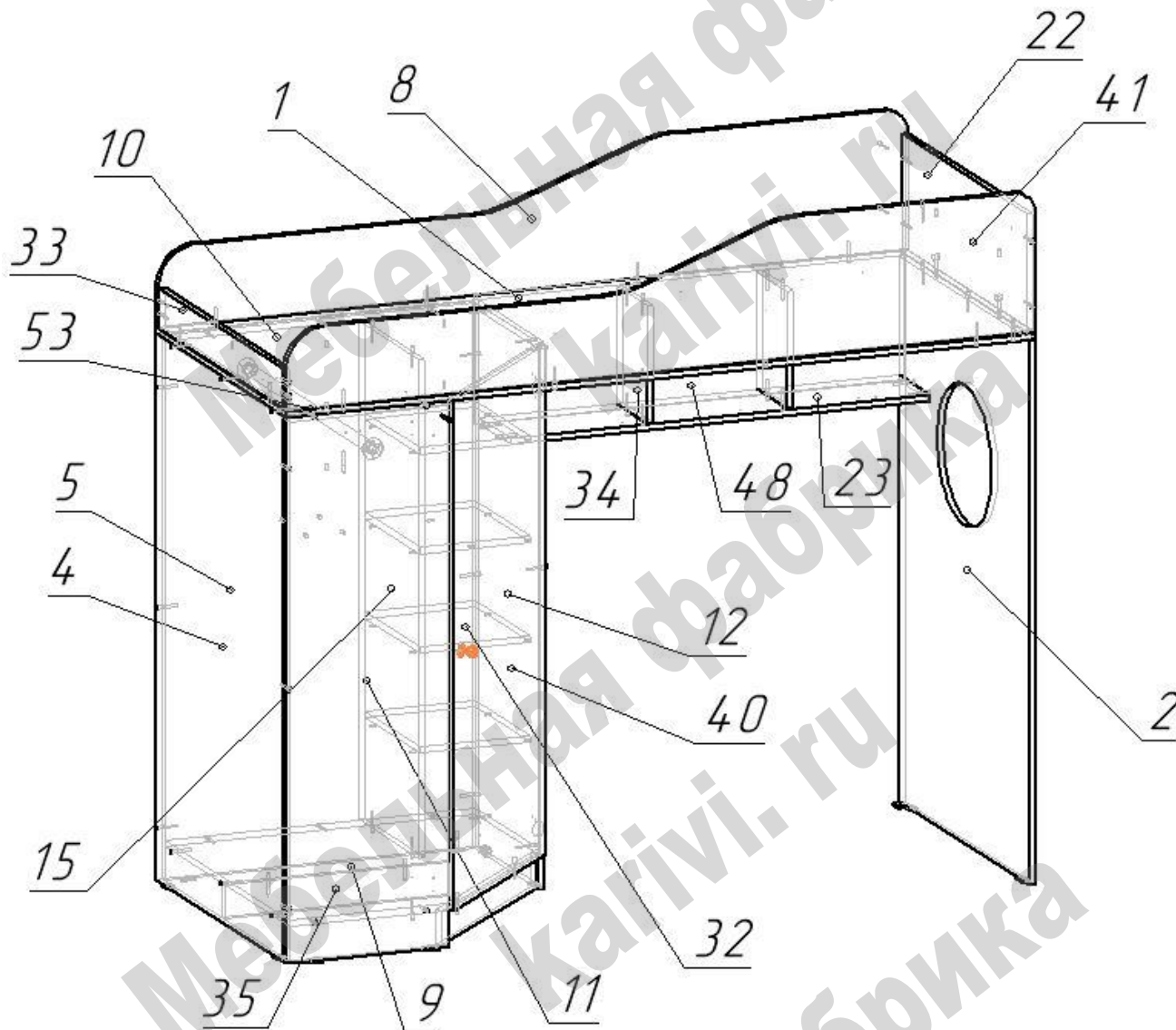
Сборка шкафа.

- Собирать шкаф в горизонтальном положении. В независимости от стороны сборки шкаф собирается одинаково.
- Соединить между собой основание нижнее 9 с задней стенкой 5 конфирматами.
- К нижнему основанию 9 присоединить два цоколя 35.
- Присоединить перегородку 15 к нижнему основанию и задней стенке 5 конфирматами.
- Закрепить верхнее основание 10 к задней стенке 5 и перегородке.
- Присоединить боковину шкафа 12 к деталям 5, 9, 10.
- Присоединить панель шкафа 4.
- Присоединить боковину шкафа 11.
- Установить на детали 4, 5, 11, 12 пластиковые подпятники при помощи гвоздей.
- Установить штангу 53 с фланцами при помощи саморезов 3,5x16.



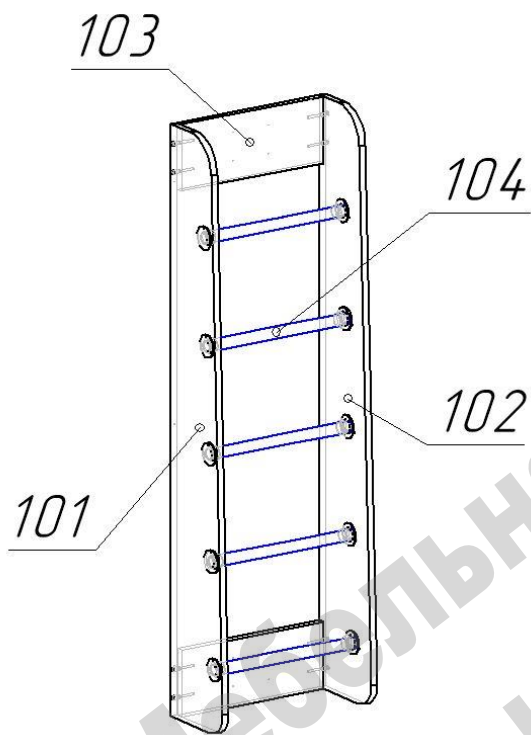
Сборка ящиков.

- Для сборки ящиков для тумбы соединить детали 37, 38, 46 (47) на конфирматы. В паз вставить Дно ящика 50.
- С помощью эксцентриковой стяжки закрепить фасад 45.
- С помощью саморезов 3,5x16мм закрепить роликовые направляющие к нижним торцам боковин ящика.
- Установить ручки на фасады ящиков. Установить ящики.



Сборка спального места.

- На нижний торец детали 2 установить пластиковые подпятники при помощи гвоздей.
- Положить дно 1 на шкаф, перевернув его так, чтобы продолжить сборку в нужную сторону.
- Придерживая дно 1 закрепить к нему на конфирматы боковину 2.
- Смещая дно 1 вместе с боковиной 2, присоединить к дну детали 8, 33 и 41.
- Установить деталь 22 на стяжки эксцентриковые. Соединить все детали спального места между собой.
- Закрепить дно 1 к верхнему основанию шкафа 10 стяжками межсекционными. Отверстия 5 мм выполнить самостоятельно.
- Присоединить полку 23 к шкафу и боковине 2, предварительно досверлив отверстия в соответствующей боковине шкафа сверлом 5 мм.
- Установить перегородки 34.
- Закрепить заднюю стенку 48 при помощи гвоздей.
- Установить стол с тумбой на место и закрепить его межсекционными стяжками к шкафу и боковине 2 выполнив самостоятельно отверстия под стяжки диаметром 5 мм.
- Установить фасад 40.



Сборка лестницы.

- На боковины 101 и 102 установить фланцы труб при помощи саморезов 3,5x16.
- Вставить трубы во фланцы обеих боковин.
- Установить стяжки 103 при помощи конфирматов.
- Затянуть шестигранные винты труб на фланцах.
- Закрепить лестницу к боковине при помощи стяжек межсекционных (по две стяжки в каждую деталь 103). Для это необходимо самостоятельно выполнить под них отверстия диаметром 5 мм.

Перечень фурнитуры:

Изображение	Наименование	Назначение	Кол-во	Изображение	Наименование	Назначение	Кол-во
	Конфирмат 7x50		108		Направляющие 350мм		3
	Саморез 3,5x16		82		Петля 135 градусов		2
	Саморез 4x25	для крепления столешницы	4		Подпятник пластиковый		16
	Ручка-кнопка		4		Гвоздь 20 мм	для крепления подпятников	68
	Винт для ручки M4		4		Заглушка для конфирмата		43
	Шток стяжки эксцентриковой		8		Уголок металлический	для крепления ступеней	2
	Эксцентрик 15 мм		8		Ключ шестигранный		1
	Полкодержатель		16		Стяжка межсекционная		9
	Фланец трубы 25 мм		12				