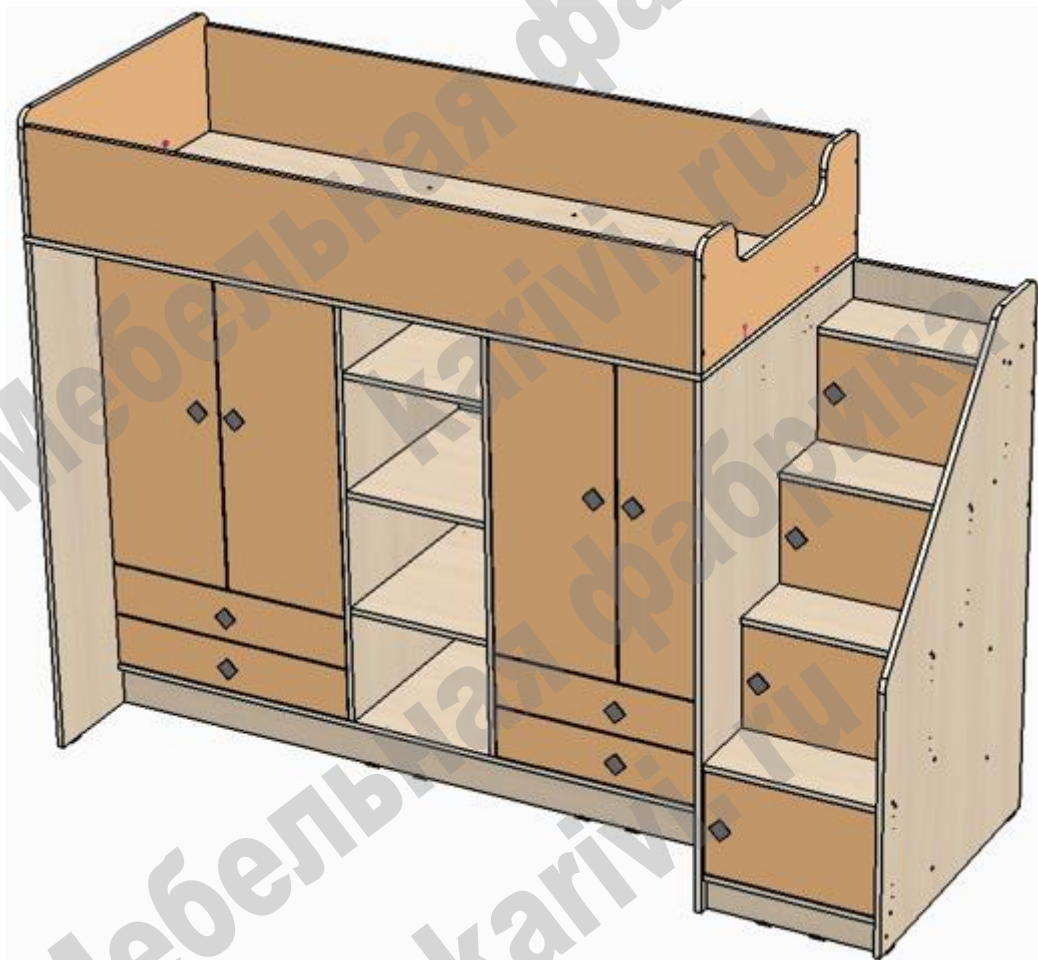


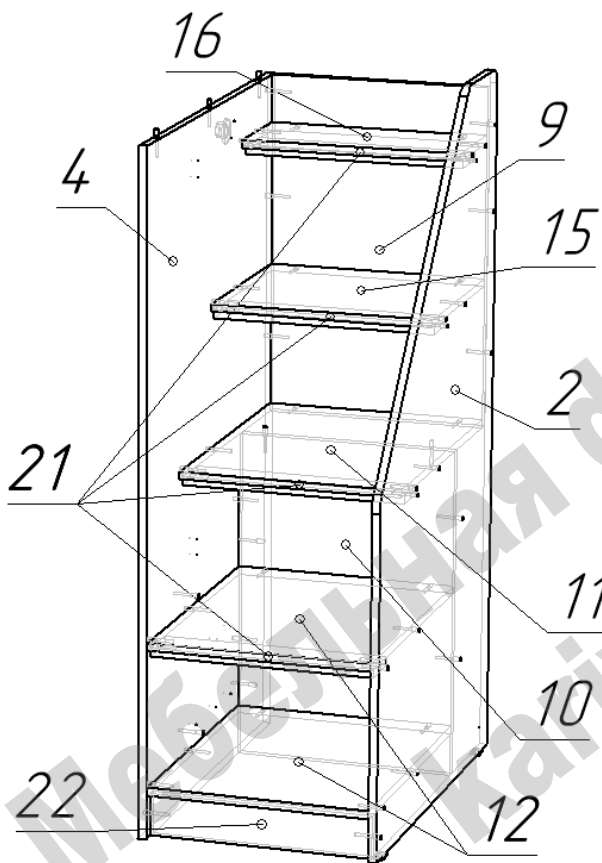
# Кровать чердак «Л Е604.3 750x1750»

Схема сборки



## Перечень деталей:

Поз.	Код детали	Длина	Ширина	Толщина	Кол-во	Поз.	Код детали	Длина	Ширина	Толщина	Кол-во
1	00601-001	1790	803	16	1	17	00601-017	647	116	16	4
2	00601-002	1386	801	16	1	18	00601-018	615	85	16	4
3	00601-003	1349	802	16	1	19	00601-019	384	116	16	4
4	00601-004	1349	802	16	1	20	00601-020	384	116	16	4
5	00601-005	1756	546	16	1	21	00601-021	441	90	16	4
6	00601-006	1232	545	16	1	22	00601-022	441	85	16	1
7	00601-007	1232	545	16	1	23	00601-023	1756	279	16	2
8	00601-008	672	528	16	2	24	00601-024	948	332	16	4
9	00601-009	687	441	16	1	25	00601-025	802	312	16	1
10	00601-010	661	441	16	1	26	00601-026	802	312	16	1
11	00601-011	441	585	16	1	27	00601-027	437	268	16	4
12	00601-012	441	577	16	2	28	00601-028	668	136	16	4
13	00601-013	380	544	16	3	29	00601-029	1264	694	3	2
14	00601-014	1756	101	16	2	30	00601-030	1264	396	3	1
15	00601-015	441	390	16	1	31	00601-031	629	398	3	4
16	00601-016	441	195	16	1	32	00601-032	668	25	25	2



### Сборка кровати:

- Сборка кровати при правой/левой конфигурации производится одинаково, симметрично меняется расположение деталей 2 и 4; 25 и 26.

### Сборка секции лестницы:

- Сборку лестницы возможно производить в положении лежа.

- На нижние торцы деталей 2, 4, 10, 22 гвоздями прикрепить пластиковые подпятники.

- В соответствии с конфигурацией (правое/левое расположение лестницы) произвести сборку лестницы по схеме на конфирматы.

- На нижние торцы деталей 3, 14 гвоздями прикрепить пластиковые подпятники.

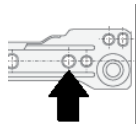
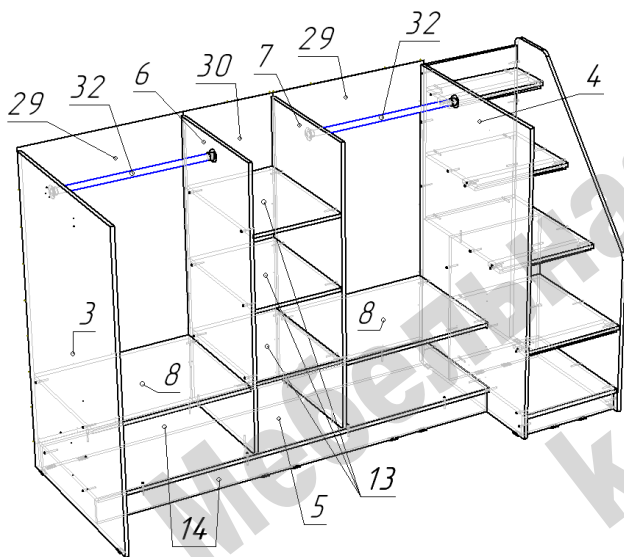
- Присоединить детали 14 к детали 5 при помощи конфирматов в соответствии со схемой.

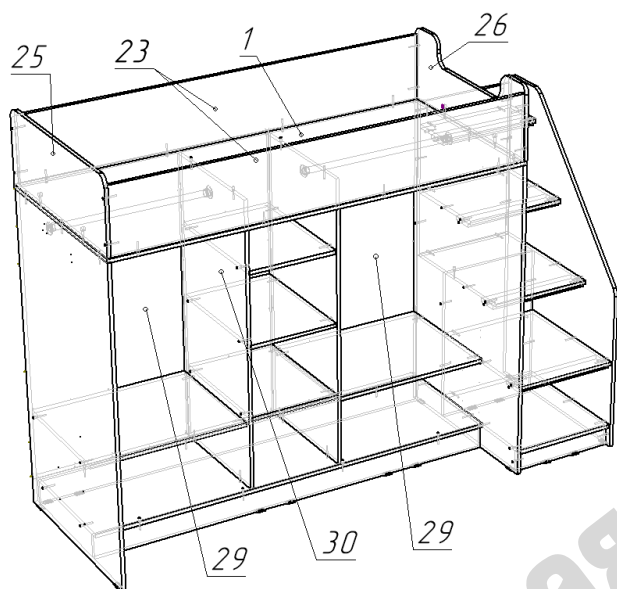
- К деталям 3, 4, 6, 7 в соответствии с конфигурацией право/лево саморезами 3,5\*16 прикрепить направляющие ящиков. Стрелка указывает положение первого самореза.

- Продолжить сборку каркаса кровати по схеме на конфирматы.

- Установить штангу для плечиков 32 через фланцы при помощи саморезов 3,5x16.

- Задние стенки 29, 30 устанавливаются и прикрепляются гвоздями после установки спального места.





- Наложить на детали 3, 4, 6, 7 деталь 1 (основание спального места) и закрепить при помощи конфирматов.

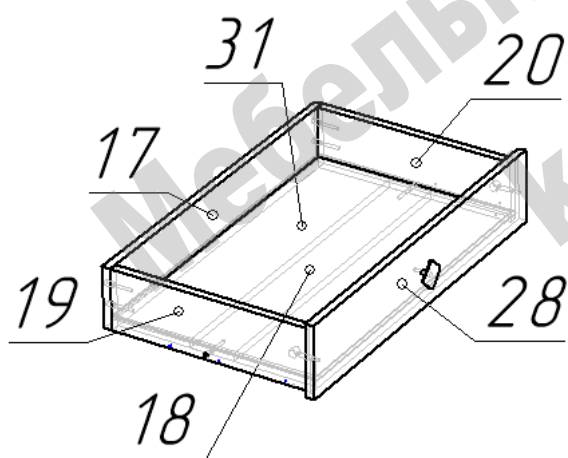
- Прикрепить к детали 1 конфирматами детали 23.

- Детали 25 и 26 крепятся к детали 1 эксцентриковыми стяжками.

- Связать конфирматами детали ограждения спального места (23, 25, 26).

- Установить и закрепить гвоздями задние стенки 29 и 30.

### Сборка ящиков:



- Соединить конфирматами по схеме детали 17, 18, 19, 20.

- Вставить в пазы дно ящика 32.

- К собранной конструкции эксцентриковыми стяжками прикрепить фасад 28.

- На нижние торцы деталей 19 и 20 саморезами 3,5\*16 прикрепить ответные части направляющих роликами к задней стенке.

### Перечень фурнитуры:

	Наименование	Кол-во		Наименование	Кол-во		Наименование	Кол-во
	Конфирмат 7x50	138		Шток стяжки эксцентриковой	12		Заглушка для конфирмата	72
	Саморез 3,5x16	132		Эксцентрик 15 мм	12		Ключ шестигранный	1
	Ручка-кнопка квадрат	12		Подпятник пластиковый	16		Фланец	4
	Винт для ручки М4	12		Гвоздь 20 мм	140		Направляющие роликовые	3
				Петля вкладная	16			

Изделия высотой более 100см рекомендуем дополнительно крепить к стене. Метизы для крепления к стене в комплект изделия не входят.

Предприятие-изготовитель оставляет за собой право вносить изменения в конструкцию изделия с целью улучшения технологических свойств мебели.

Производитель не несет ответственности за дефекты, появившиеся в результате несоблюдения покупателем правил транспортировки, сборки, эксплуатации и ухода за мебелью.