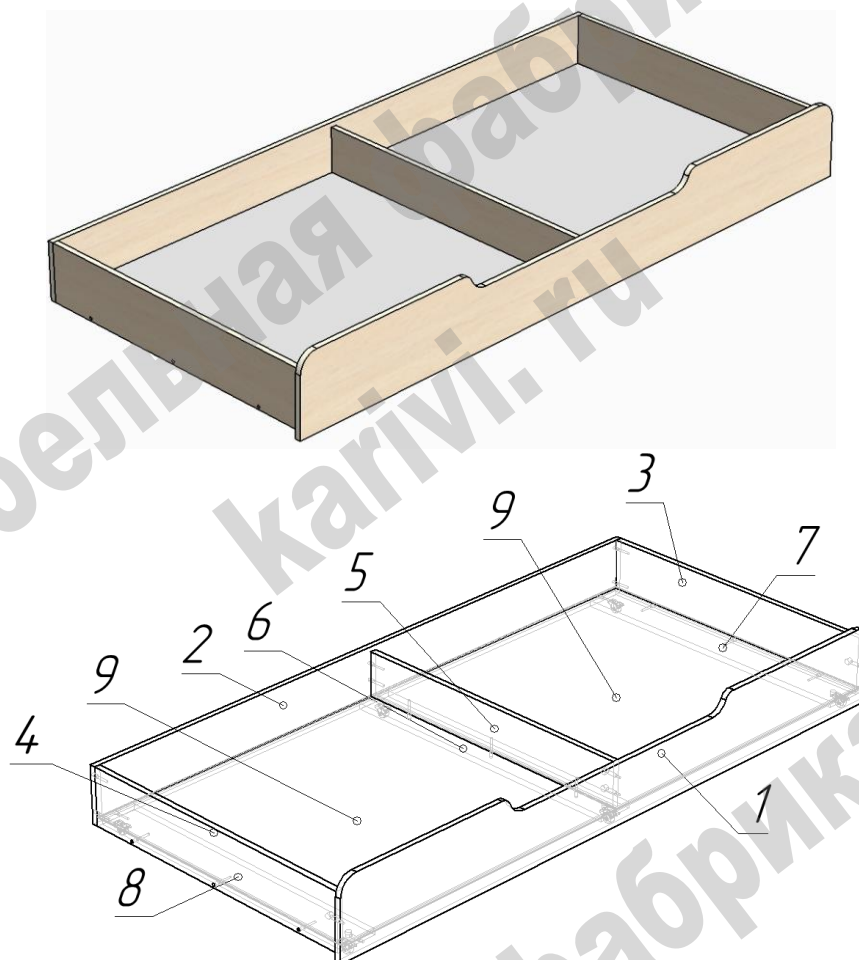


СХЕМА СБОРКИ

Ящик выкатной Лотос.



Сборка ящика:

- Соединить конфирматами по схеме детали 2, 3, 4, 5, 6, 7, 8.
- Вставить в пазы детали 9.
- Установить деталь 1 при помощи стяжек эксцентриковых.
- Закрепить с обратной стороны деталей 6, 7, 8 прямоходные ролики при помощи саморезов.

Перечень деталей

Поз.	Код детали	Длина	Ширина	Толщина	Кол-во
1	00477-001	1836,8	216,4	16	1
2	00477-002	1820	160	16	1
3	00477-003	832	160	16	1
4	00477-004	832	160	16	1
5	00477-005	832	126,5	16	1
6	00477-006	832	100	16	1
7	00477-007	832	100	16	1
8	00477-008	832	100	16	1
9	00477-009	899	846	3	2

Перечень фурнитуры

	Наименование	Кол-во		Наименование	Кол-во
	Конфирмат 7x50	18		Заглушка для конфирмата	10
	Саморез 3,5x16	12		Ключ шестигранный	1
	Шток стяжки эксцентриковой	7		Ролик прямоходный	6
	Эксцентрик 15 мм	7			

Предприятие-изготовитель оставляет за собой право вносить изменения в конструкцию изделия с целью улучшения технологических свойств мебели.

Производитель не несет ответственности за дефекты, появившиеся в результате несоблюдения покупателем правил транспортировки, сборки, эксплуатации и ухода за мебелью.