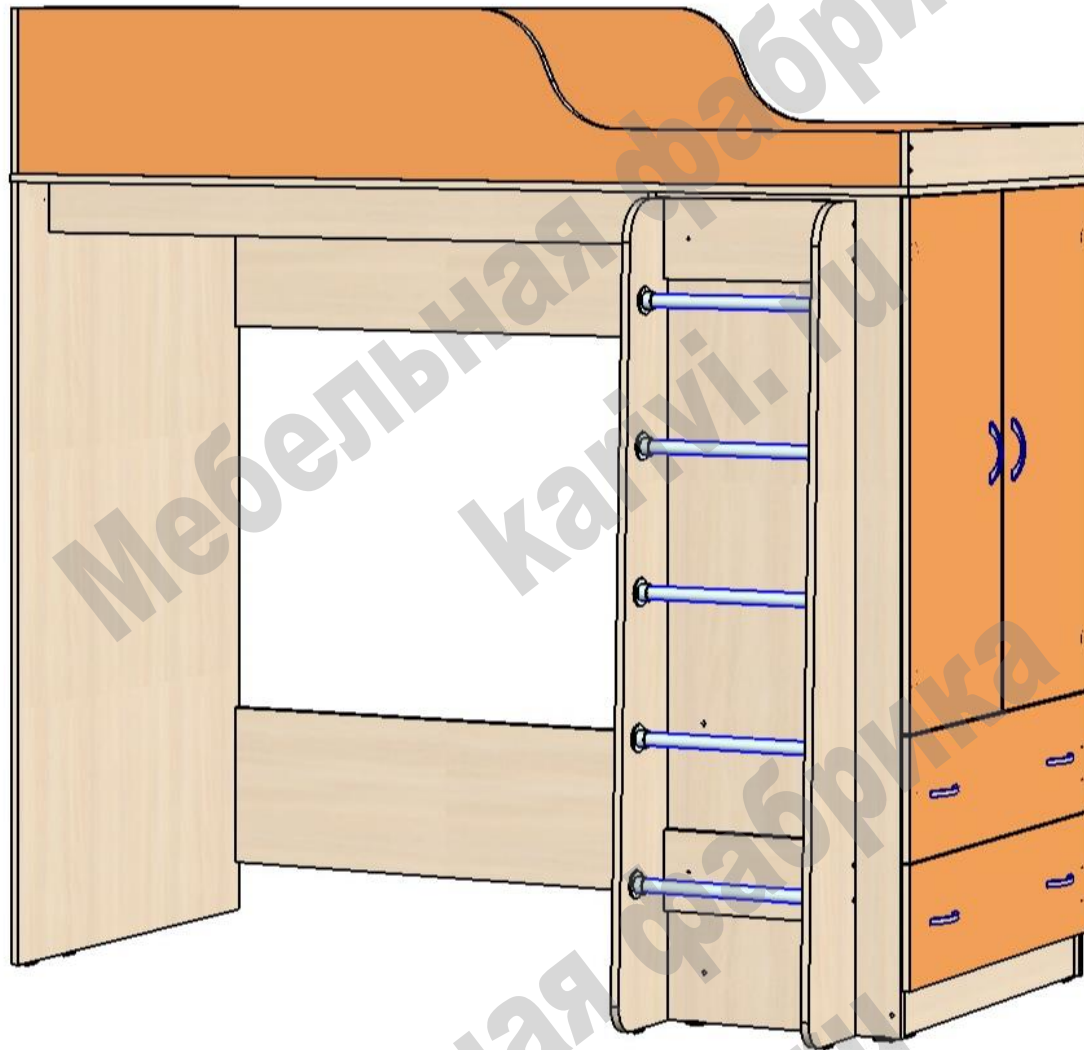


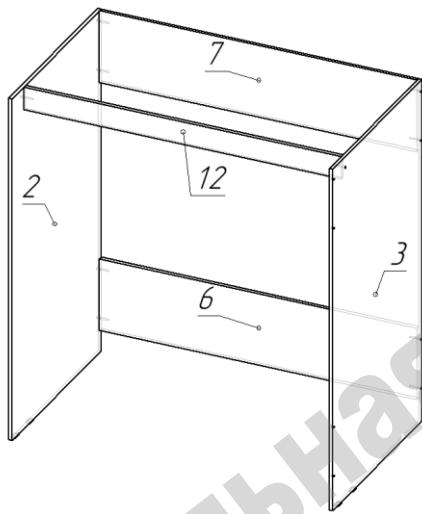
Кровать чердак «Дуэт 10»

Схема сборки



Перечень деталей:

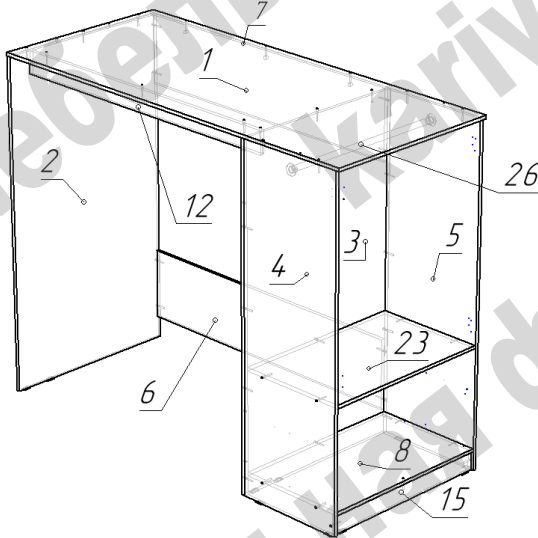
Поз.	Код детали	Длина	Ширина	Толщина	Кол-во	Поз.	Код детали	Длина	Ширина	Толщина	Кол-во
1	00140-001	1934	836	16	1	15	00140-015	801	85	16	1
2	00140-002	1531	835	16	1	16	00140-016	744	85	16	2
3	00140-003	1531	835	16	1	17	00140-017	384	150	16	2
4	00140-004	1531	500	16	1	18	00140-018	384	150	16	2
5	00140-005	1531	500	16	1	19	00140-019	368	150	16	2
6	00140-006	1384	320	16	1	20	00140-020	1900	324	16	1
7	00140-007	1384	320	16	1	21	00140-021	1900	324	16	1
8	00140-008	801	500	16	1	22	00140-022	975	412,5	16	2
9	00140-009	1521	198	16	1	23	00140-023	801	500	16	1
10	00140-010	1521	198	16	1	24	00140-024	829	230	16	2
11	00140-011	834	325	16	1	25	00140-025	758	398	3	2
12	00140-012	1384	102	16	1	26	00140-026	798	25	25	1
13	00140-013	776	150	16	2	27	00140-027	364	25	25	5
14	00140-014	834	101	16	1						



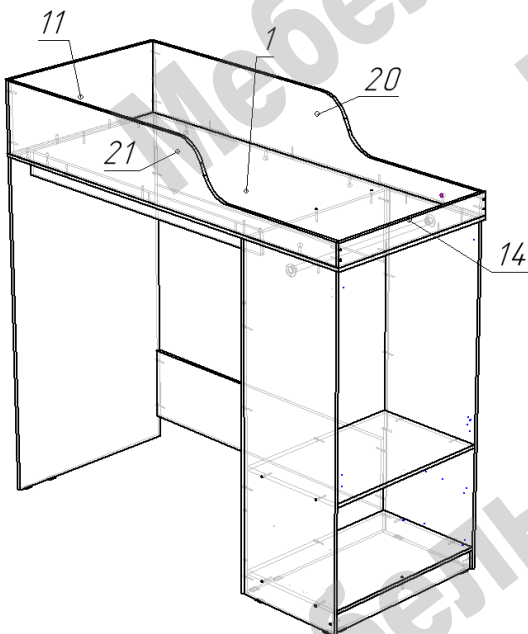
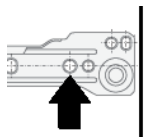
Сборка производится одинаково для правого / левого расположения. Для изменения конфигурации деталь 1 переворачивается на 180 градусов в вертикальной плоскости, а конструкция шкафа меняется местами с деталью 2 и собирается зеркально. Так же зеркально собирается ограждение спального места.

Сборка корпуса кровати:

- На нижние торцы детали 2 и 3 установить пластиковые подпятники при помощи гвоздей.
- Соединить детали 2, 3, 6, 7, 12 по схеме при помощи конфирматов.

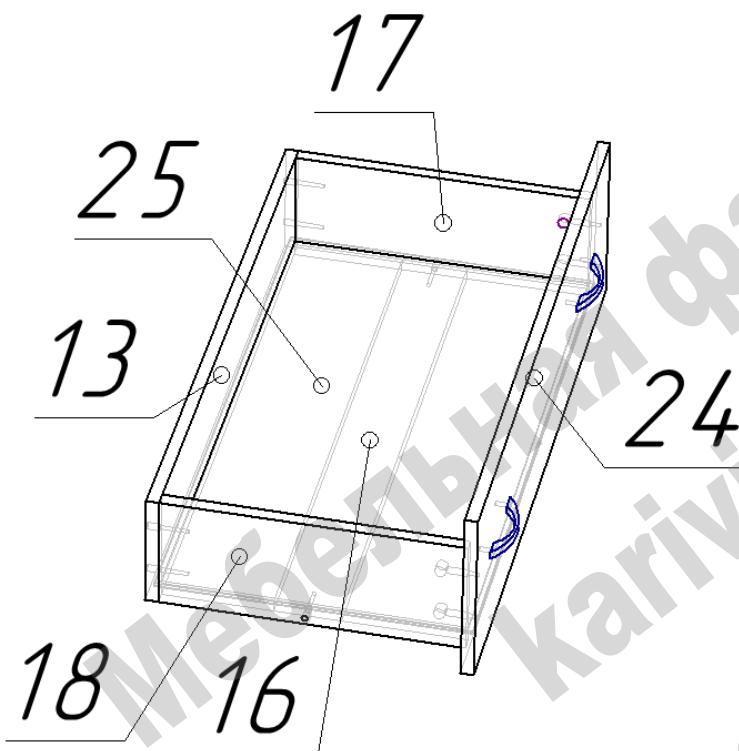


- На нижние торцы детали 4 и 5 установить пластиковые подпятники при помощи гвоздей.
- На боковины 4 и 5 прикрепить роликовые направляющие для ящиков при помощи саморезов 3,5x16. Стрелка – положение первого саморез.
- К задней стенке шкафа 3 присоединить детали 4, 5, 8, 23 и соединить их между собой по схеме при помощи конфирматов.
- Вставить и закрепить при помощи конфирматов деталь 15.
- Установить через фланцы мебельную трубу 26 при помощи саморезов 3,5x16.
- На собранную конструкцию наложить деталь 1 и закрепить при помощи конфирматов и стяжек межсекционных.



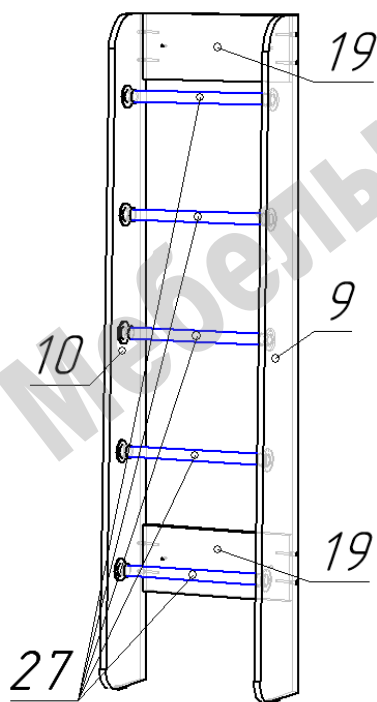
- Закрепить на основании спального места 1 борта 20 и 21 при помощи конфирматов и стяжек межсекционных, а спинки 15 и 28 при помощи шкантов.

- Связать детали ограждения спального места между собой по схеме при помощи конфирматов.



Сборка ящика:

- Соединить детали 13, 16, 17, 18 по схеме при помощи конфирматов.
- В пазы вставить дно ящика 25.
- Присоединить фасад 24 при помощи стяжек эксцентриковых.
- На нижние торцы деталей 17,18 прикрепить ответные части роликовых направляющих роликом к задней стенке 13.
- Установить ручки.



Сборка лестницы:

- Установить фланцы для труб на детали 9 и 10 при помощи саморезов 3,5x16.
- Присоединить детали 19 к детали 9 при помощи конфирматов.
- Вставить трубы 27 во фланцы на детали 9.
- Присоединить деталь 110.
- Зафиксировать трубы во фланцах при помощи винтов шестигранных.
- **Скрепить конструкцию лестницы с боком 4 (5) при помощи стяжек межсекционных в соответствии с вариантом сборки, для чего просверлить в нужных местах отверстия Ф 5 мм.**

Перечень фурнитуры:

	Наименование	Кол-во		Наименование	Кол-во		Наименование	Кол-во
	Конфирмат 7x50	80		Шкант 8x30	2		Подлятник пластиковый	12
	Саморез 3,5x16	71		Ключ шестигранный	1		Гвоздь 20 мм	24
	Винт для ручки М4	12		Фланец	2		Петля накладная	4
	Шток стяжки эксцентриковой	13		Направляющие роликовые	2		Заглушка для конфирмата	41
	Эксцентрик 15 мм	13		Ручка скоба	5		Стяжка межсекционная	4