

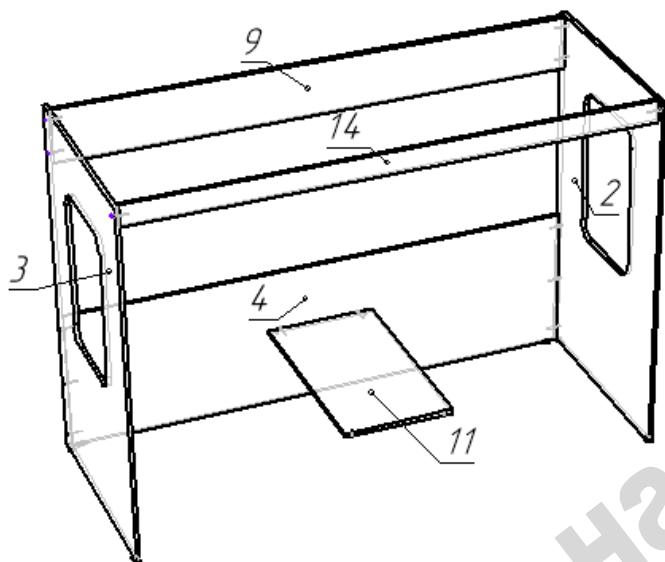
СХЕМА СБОРКИ

Кровать чердак Л D601.2 75*190



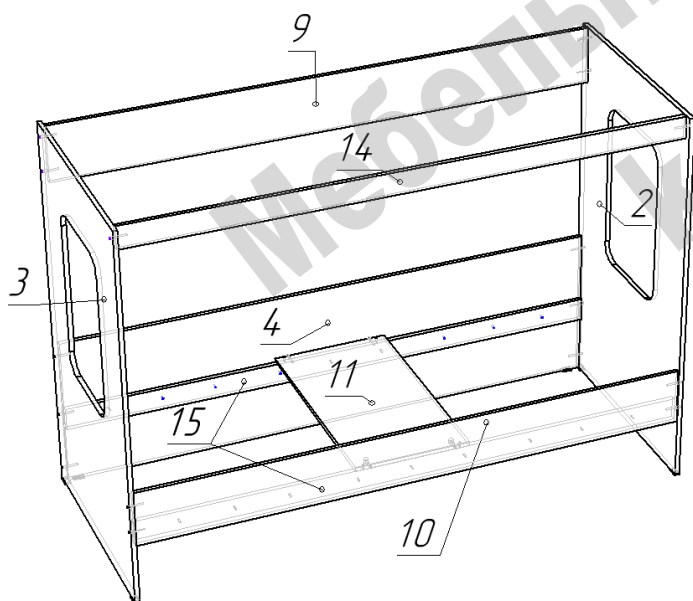
Перечень деталей

Поз.	Код детали	Длина	Ширина	Толщина	Кол-во	Поз.	Код детали	Длина	Ширина	Толщина	Кол-во
1	00486-001	1942	802	16	1	11	00486-011	750	400	16	1
2	00486-002	1349	799	16	1	12	00486-012	312	799	16	1
3	00486-003	1349	799	16	1	13	00486-013	312	799	16	1
4	00486-004	1908	536	16	1	14	00486-014	1908	80	16	1
5	00486-005	1499	360	16	1	15	00486-015	1906	80	16	2
6	00486-006	1499	360	16	1	16	00486-016	354	300	16	1
7	00486-007	1908	280	16	1	17	00486-017	354	117	16	1
8	00486-008	1908	280	16	1	18	00486-018	747	100	16	8
9	00486-009	1908	204	16	1	19	00486-019	354	90	26	5
10	00486-010	1908	196	16	1						

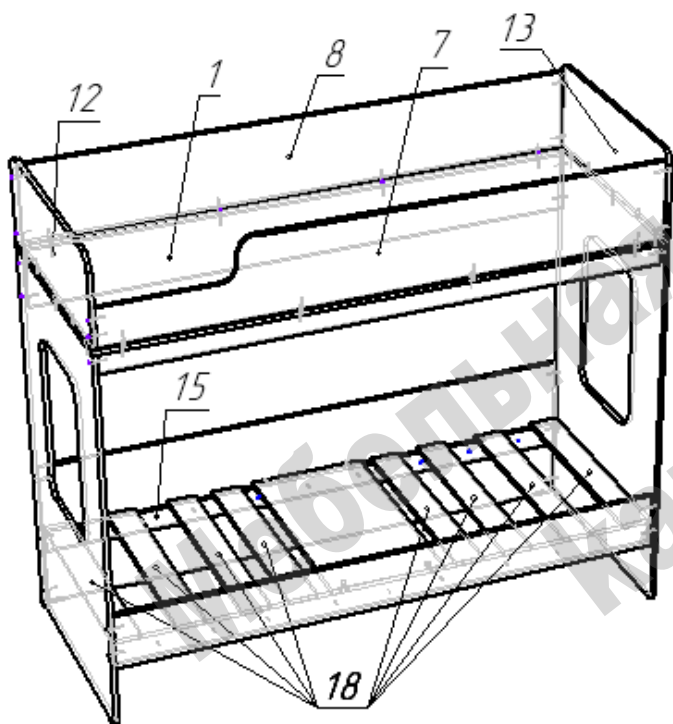


Сборка кровати:

- Сборку начинать в положении лежа.
- На нижние торцы деталей 2 и 3 установить пластиковые подпятники при помощи гвоздей.
- Конфирматами по схеме соединить детали 2, 3, 4, 9, 14.
- Перевести сборку в вертикальное положение.
- Деталь 11 крепится к детали 4 конфирматами.

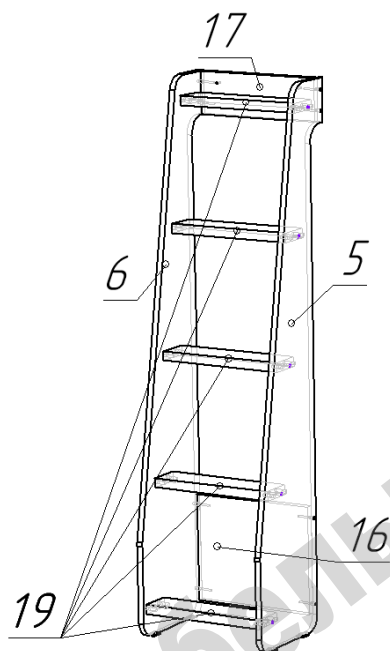


- К детали 11 эксцентриковыми стяжками присоединить деталь 10.
- Конфирматами присоединить деталь 10 к деталям 2 и 3.
- Саморезами 4x25 присоединить детали 15 к деталям 4 и 10.
- Деталь 11 прикрепить к деталям 15 при помощи саморезов 4x25.



- На собранную конструкцию наложить деталь 1 и прикрепить конфирматами.
- В соответствии с конфигурацией лево/право расположить деталь 7 и прикрепить конфирматами к детали 1.
- Установить и прикрепить конфирматами деталь 8.
- В соответствии с конфигурацией лево/право установить на шканты детали 12 и 13.
- Связать конфирматами обвязку спального места (детали 7, 8, 12, 13).
- Разложить деревянные ламели 18.

Ламели саморезами не крепить.



Сборка лестницы:

- На нижние торцы деталей 5 и 6 гвоздями прикрепить пластиковые подпятники.
- К детали 5 конфирматами прикрепить детали 16 и 17. Детали 19 крепятся на шканты и конфирматы.
- К собранной конструкции по схеме присоединить деталь 6.
- Собранную лестницу в обязательном порядке прикрепить к детали 7 межсекционными стяжками, самостоятельно просверлив в нужных местах отверстия ф5.

Перечень фурнитуры

	Наименование	Кол-во		Наименование	Кол-во
	Конфирмат 7x50	74		Гвоздь 20 мм	20
	Саморез 4x25	22		Заглушка для конфирмата	60
	Шток стяжки эксцентриковой	2		Стяжка межсекционная	2
	Эксцентрик 15 мм	2		Шкант 8x30	24
	Подпятник пластиковый	10		Ключ шестигранный	1

Изделия высотой более 100см рекомендуем дополнительно крепить к стене. Метизы для крепления к стене в комплект изделия не входят.

Предприятие-изготовитель оставляет за собой право вносить изменения в конструкцию изделия с целью улучшения технологических свойств мебели.

Производитель не несет ответственности за дефекты, появившиеся в результате несоблюдения покупателем правил транспортировки, сборки, эксплуатации и ухода за мебелью.