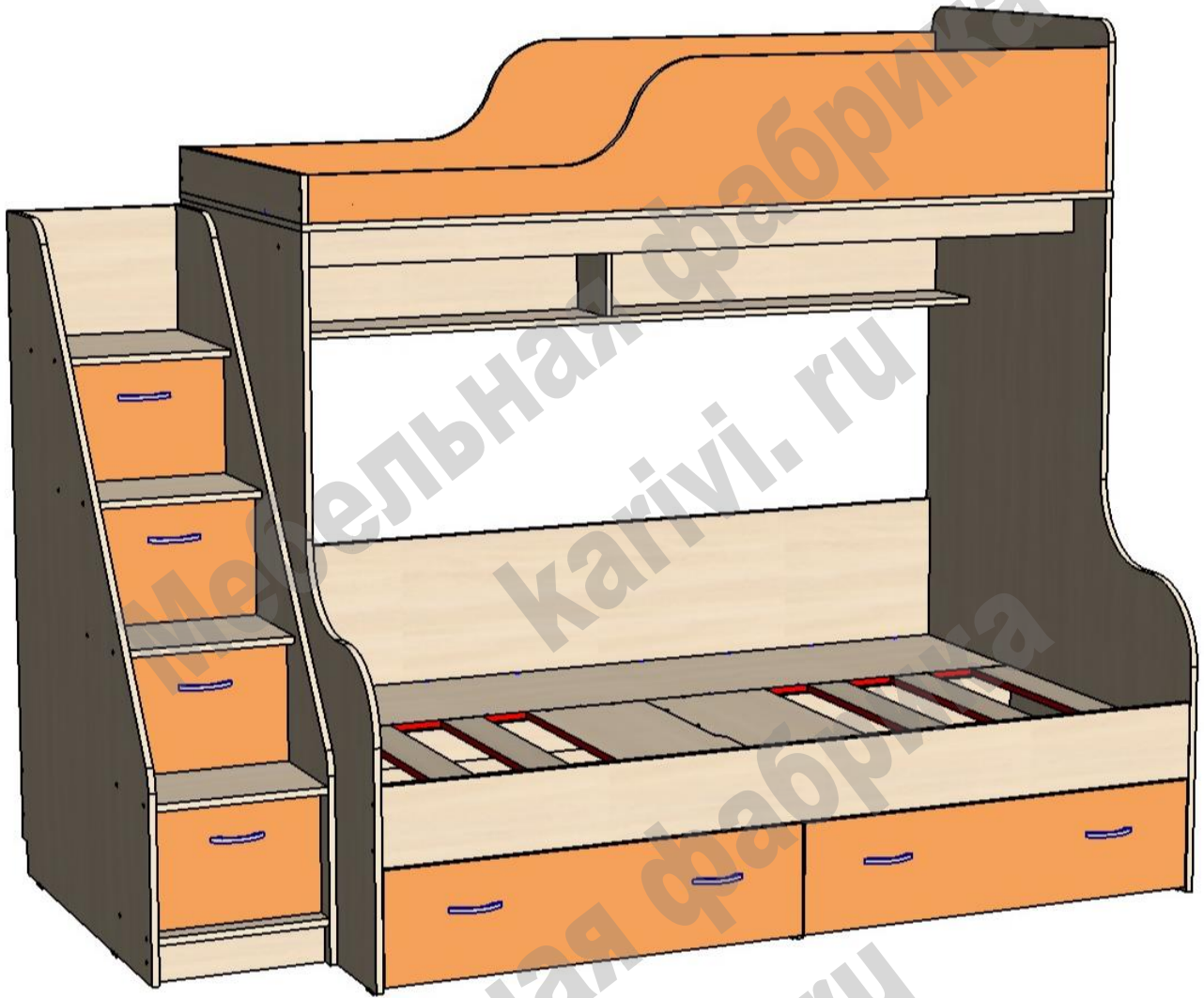


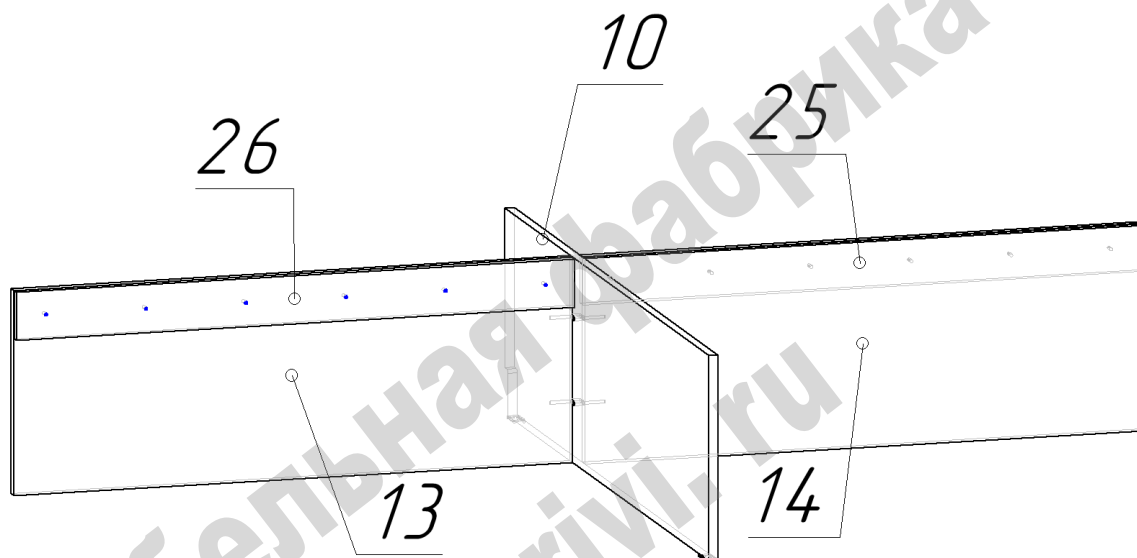
## Кровать чердак «Дуэт 15»

Схема сборки



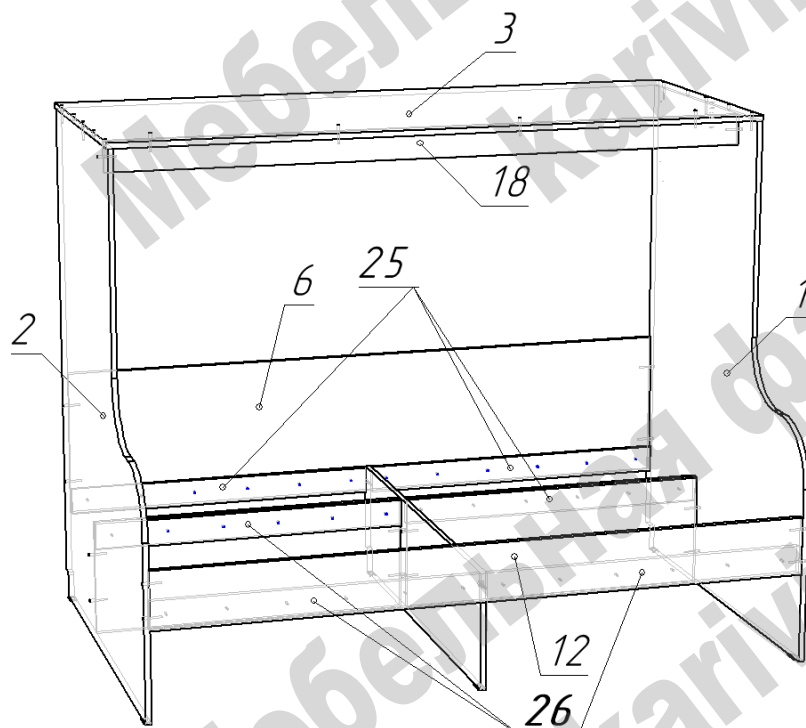
### Перечень деталей:

Поз.	Код детали	Длина	Ширина	Толщина	Кол-во	Поз.	Код детали	Длина	Ширина	Толщина	Кол-во
1	00089-001	1516	1234	16	1	21	00089-021	368	383	16	1
2	00089-002	1516	1234	16	1	22	00089-022	368	298	16	1
3	00089-003	1934	836	16	1	23	00089-023	368	260	16	4
4	00089-004	1504	1000	16	1	24	00089-024	834	101	16	1
5	00089-005	1504	1000	16	1	25	00089-025	940	80	16	3
6	00089-006	1900	440	16	1	26	00089-026	940	80	16	3
7	00089-007	1898	400	16	1	27	00089-027	368	200	16	1
8	00089-008	742	898	16	2	28	00089-028	343	150	16	4
9	00089-009	1900	292	16	1	29	00089-029	292	168	16	1
10	00089-010	341	1200	16	1	30	00089-030	284	150	16	4
11	00089-011	1900	200	16	1	31	00089-031	284	150	16	4
12	00089-012	1900	170	16	1	32	00089-032	368	85	16	1
13	00089-013	942	341	16	1	33	00089-033	1900	324	16	1
14	00089-014	942	341	16	1	34	00089-034	1900	324	16	1
15	00089-015	834	384	16	1	35	00089-035	946	246	16	2
16	00089-016	800	308	16	2	36	00089-036	258	362	16	4
17	00089-017	898	206	16	2	37	00089-037	797	100	16	6
18	00089-018	1900	90	16	1	38	00089-038	325	298	3	4
19	00089-019	758	206	16	2	39	00089-039	30			8
20	00089-020	758	206	16	2						



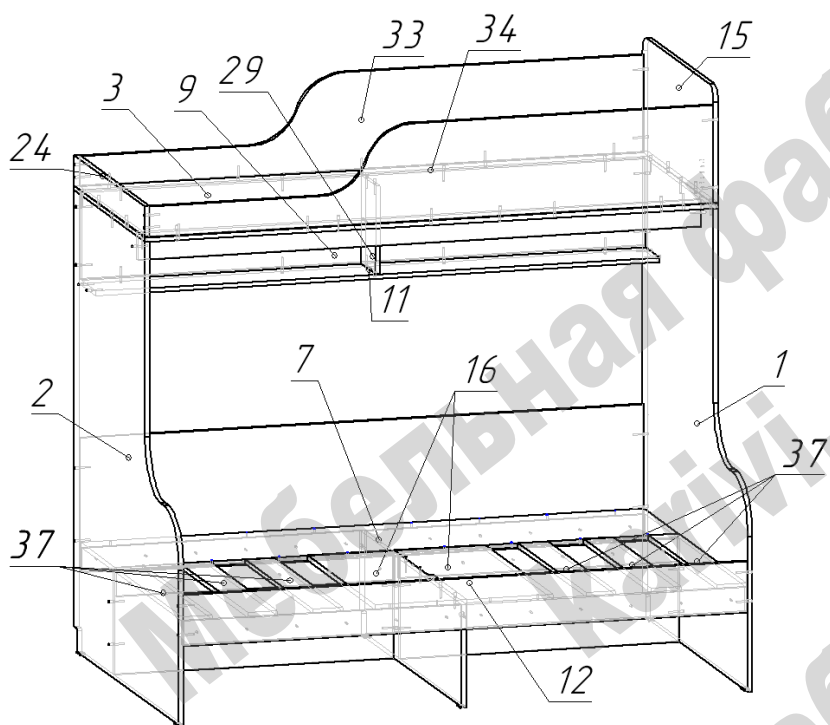
### Сборка кровати:

- На нижние торцы детали 10 установить пластиковые подпятники при помощи гвоздей.
- Соединить детали 10, 13 и 14 при помощи конфирматов.
- К деталям 13 и 14 присоединить детали 25, 26 при помощи саморезов 4x25 согласно схеме.



### Сборка верхнего спального места:

- На нижние торцы деталей 1, 2 установить пластиковые подпятники при помощи гвоздей.
- Прикрепить к деталям 10, 13, 14 стойки 1, 2 и борт 6 при помощи конфирматов, а борт 12 при помощи конфирматов и стяжки эксцентриковой.
- Присоединить деталь 3 (дно спального места) к деталям 1 и 2 при помощи конфирматов, перевернув его в нужную сторону **при правом / левом** варианте сборки. Отверстия в торцах деталей 1 и 2 для крепления дна спального места на конфирматы выполнить самостоятельно сверлом диаметром 5 мм.
- Присоединить к детали 3 деталь 18 на конфирматы.
- Закрепить детали 25 на детали 6, а детали 26 на детали 12 при помощи саморезов 4x25.



- Детали 33 и 34 крепятся к детали 3 конфирматами.

- Детали 15 и 24 крепятся к детали 3 шкантами.

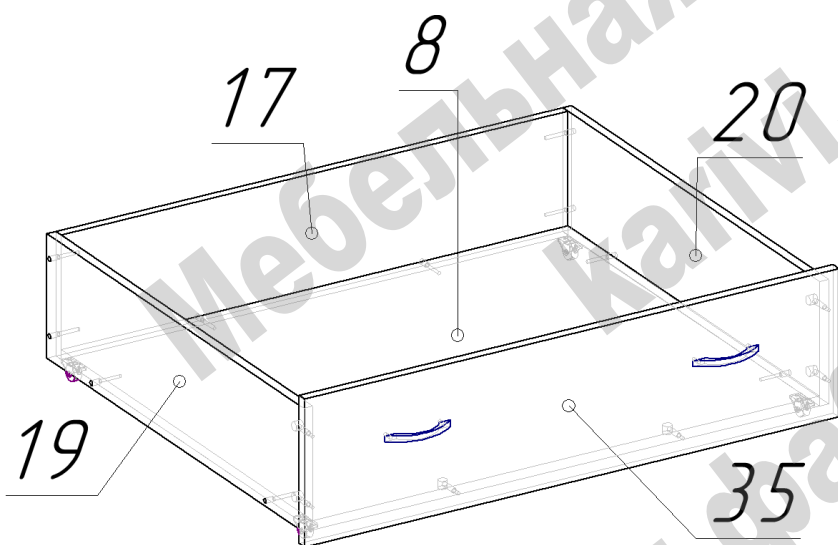
- Связать обвязку спального места (15, 24, 33, 34) конфирматами.

- Собрать верхнюю полку на конфирматы, присоединив заднюю стенку 9 к деталям 1, 2, 3; деталь 11 к деталям 1, 2, 9; деталь 29 к деталям 9, 11, 3.

- Закрепить горизонтальные панели 7 и 16, согласно схеме, при помощи саморезов 4x25.

- Разложить деревянные ламели 37.

**Ламели саморезами не крепить**



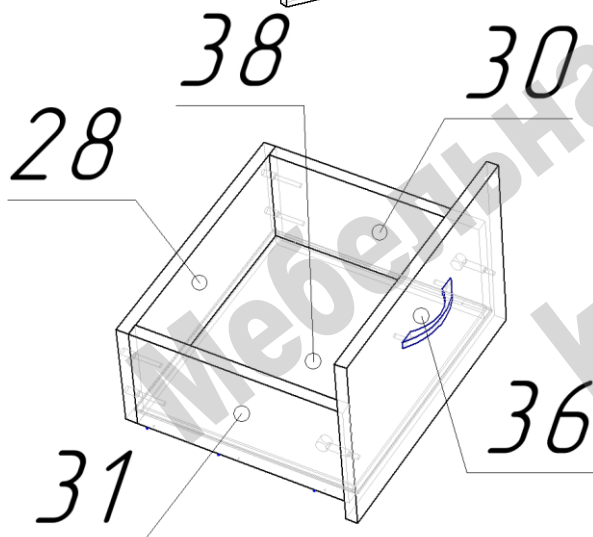
#### **Сборка выкатных ящиков:**

- Соединить между собой детали 8, 17, 19, 20 при помощи конфирматов согласно схеме.

- Прикрепить деталь 35 при помощи стяжек эксцентриковых.

- С нижней стороны детали 8 закрепить ролики прямоходные при помощи саморезов 3,2x16.

- Установить ручки.



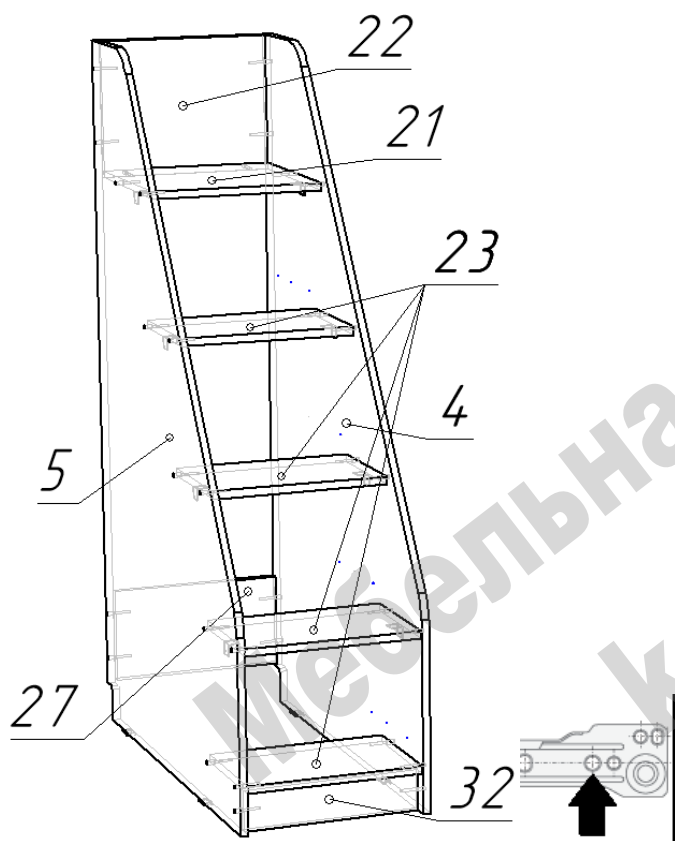
#### **Сборка ящика:**

- Соединить детали 8, 28, 29, 30 при помощи конфирматов по схеме.

- Присоединить фасад 23 (40) при помощи стяжек эксцентриковых.

- На нижние торцы боковин 30 и 31 прикрепить ответные части роликовых направляющих при помощи саморезов 3,5x16 роликами к детали 28.

- Установить ручки.



### Сборка лестницы:

- Сборку лестницы удобнее начинать в лежачем положении.
- На нижние торцы деталей 4 и 5 установить пластиковые подпятники при помощи гвоздей.
- На детали 4 и 5 установите роликовые направляющие для ящиков при помощи саморезов 3,2x16. На правой схемке указано расположение первого самореза.
- Соединить между собой детали 4, 5, 21, 22, 23 и 32 при помощи конфирматов согласно схеме.
- Для усиления ступеней 21 и 23 (3 шт), установить под них металлические уголки.
- Перевести конструкцию в вертикальное положение.
- Скрепить конструкцию лестницы со спинкой кровати при помощи стяжек межсекционных в соответствии с вариантом сборки, для чего просверлить в нужных местах отверстия  $\Phi$  5 мм.

### Перечень фурнитуры:

	Наименование	Кол-во		Наименование	Кол-во		Наименование	Кол-во
	Конфирмат 7x50	148		Заглушка для конфирмата	50		Эксцентрик 15 мм	21
	Саморез 3,5x16	88		Ролик прямоходный	8		Подпятник пластиковый	10
	Саморез 4x25	60		Стяжка межсекционная	4		Гвоздь 20 мм	20
	Винт для ручки М4	16		Шкант 8x30	4		Уголок мебельный	8
	Шток стяжки эксцентриковой	21		Ключ шестигранный	1		Ручка скоба мц 96	8
				Направляющие роликовые	4			

**Изделия высотой более 100см рекомендуем дополнительно крепить к стене.**

**Метизы для крепления к стене в комплект изделия не входят.**

**Предприятие-изготовитель оставляет за собой право вносить изменения в конструкцию изделия с целью улучшения технологических свойств мебели.**

**Производитель не несет ответственности за дефекты, появившиеся в результате несоблюдения покупателем правил транспортировки, сборки, эксплуатации и ухода за мебелью.**