

СХЕМА СБОРКИ Лестница прямая ЛУ-10

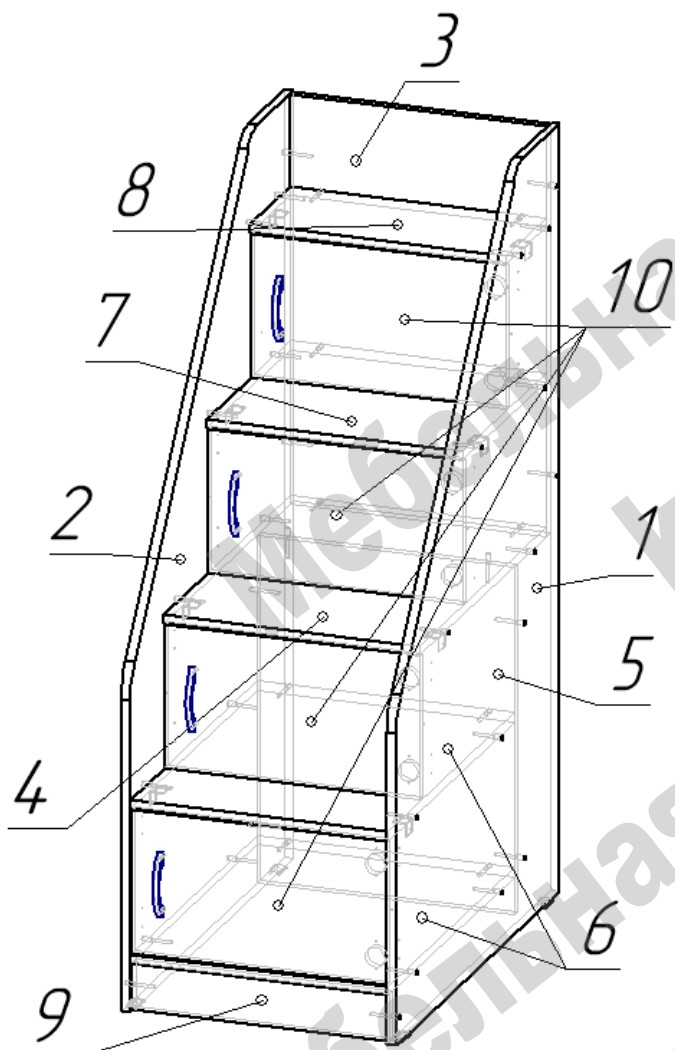
Сборка лестницы:

- На нижние торцы деталей 1 и 2 установить пластиковые подпятники при помощи гвоздей.
- Присоединить к боковинам 1 и 2 детали 3, 4, 5, 6, 7, 8, 9 при помощи конфирматов.
- На нижние пласти ступеней 4, 6, 7 и 8 установить металлические уголки при помощи саморезов 3,5x16.
- Установить фасады 10.
- Установить ручки на фасады.
- Установить полкодержатели в качестве ограничителей притвора фасадов.

**Уголки устанавливать
ОБЯЗАТЕЛЬНО для усиления
конструкции лестницы!**

- ОБЯЗАТЕЛЬНО! Закрепить лестницу к кровати при помощи стяжек межсекционных.

При необходимости самостоятельно выполнить отверстия под стяжки сверлом диаметром 5 мм.



Перечень деталей

Поз.	Код детали	Длина	Ширина	Толщина	Кол-во
1	00065-001	1360	792	16	1
2	00065-002	1360	792	16	1
3	00065-003	454	726	16	1
4	00065-004	454	616	16	1
5	00065-005	454	616	16	1
6	00065-006	454	616	16	2
7	00065-007	454	406	16	1
8	00065-008	454	196	16	1
9	00065-009	454	85	16	1
10	00065-010	450	254	16	4

Перечень фурнитуры

	Наименование	Назначение	Кол-во
	Конфирмат 7x50		42
	Саморез 3,5x16	для крепления роликовых направляющих	64
	полкодержатель		4
	Подпятник пластиковый		4
	Ручка-скоба		4
	Винт для ручки М4		8
	Петля вкладная		8
	Заглушка для конфирмата		30
	Гвоздь 20мм		8
	Стяжка межсекционная		3
	Уголок		8
	Ключ шестигранный		1