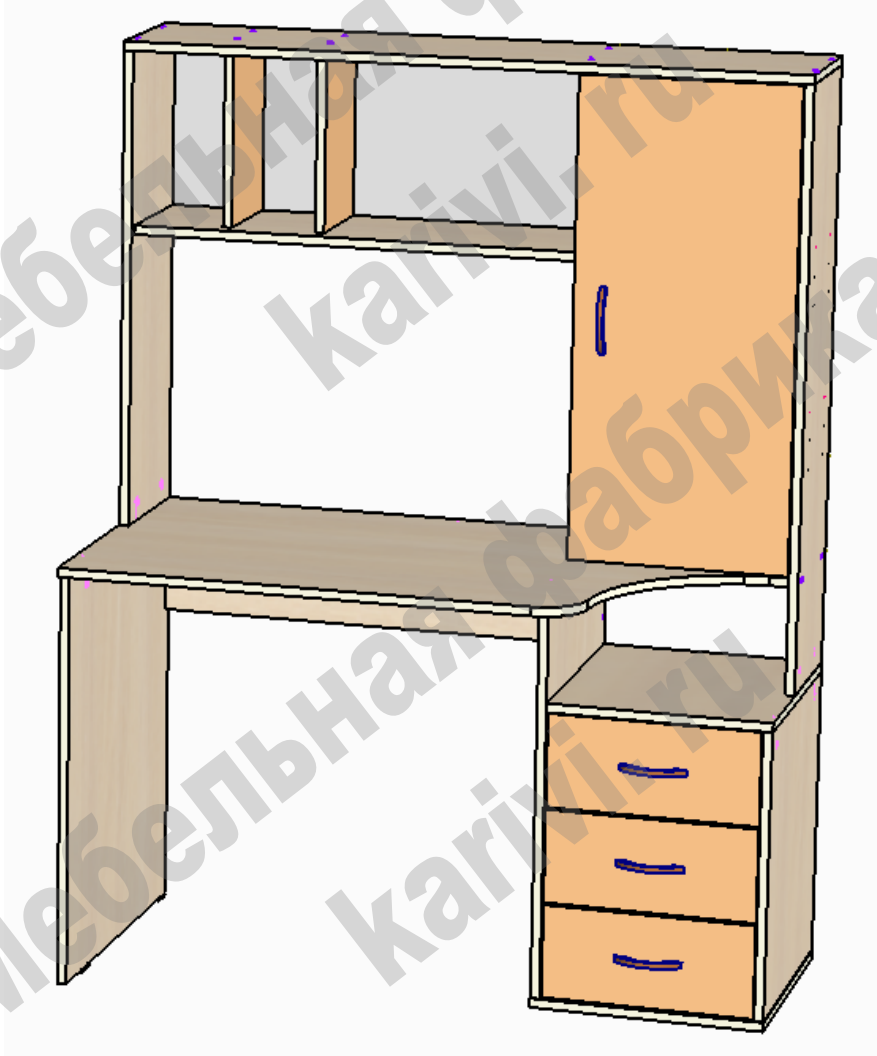


# Стол Сокол КСТ-16

## Схема сборки



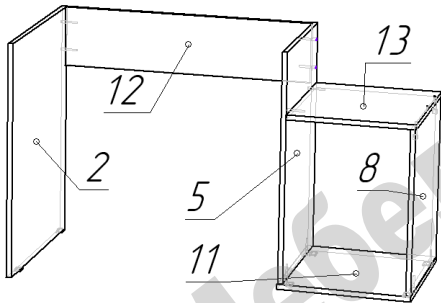
### Перечень деталей:

Поз.	Код детали	Длина	Ширина	Толщина	Кол-во	Поз.	Код детали	Длина	Ширина	Толщина	Кол-во
1	00485-001	1186	600	16	1	13	00485-013	443	385	16	1
2	00485-002	724	590	16	1	14	00485-014	368	234	16	2
3	00485-003	840	380	16	1	15	00485-015	310	196	16	2
4	00485-004	1202	251	16	1	16	00485-016	343	116	16	3
5	00485-005	708	444	16	1	17	00485-017	334	116	16	3
6	00485-006	1048	250	16	1	18	00485-018	334	116	16	3
7	00485-007	844	250	16	1	19	00485-019	872	390	3	1
8	00485-008	504	442	16	1	20	00485-020	806	338	3	1
9	00485-009	844	234	16	1	21	00485-021	533,5	396	3	1
10	00485-010	784	232	16	1	22	00485-022	325	348	3	3
11	00485-011	446	402	16	1	23	00485-023	364	164	16	3
12	00485-012	784	188	16	1						

## Сборка каркаса стола.

- Сборку изделия возможно выполнять в положении лежа.

- На нижние торцы детали 2 и нижнюю часть детали 11 гвоздями закрепить подпятники пластиковые.



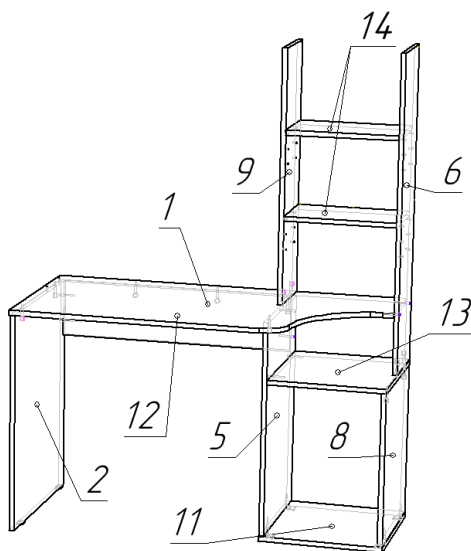
- На детали 5 и 8 установить направляющие для ящиков при помощи саморезов 3,5x16 (роликом к переднему торцу). Стрелка указывает положение первого самореза.



- Соединить по схеме детали 5, 8, 11 при помощи конфирматов.

- Деталь 13 присоединить эксцентриковыми стяжками к детали 8, а конфирматами к детали 5.

К собранной тумбе конфирматами по схеме присоединить детали 2 и 12.

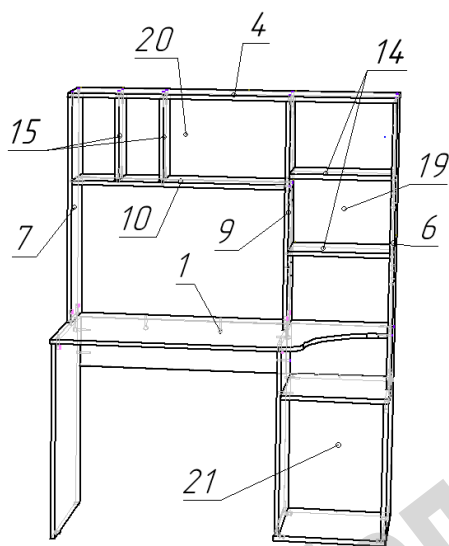


- К собранной конструкции эксцентриковыми стяжками присоединить деталь 1.

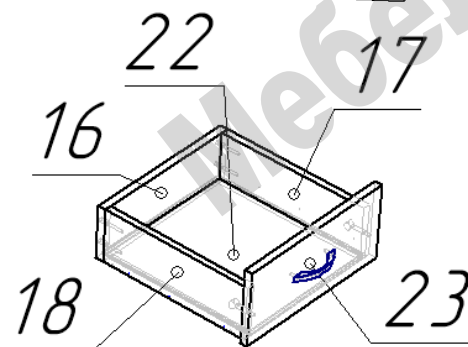
- Установить деталь 6 и закрепить эксцентриковыми стяжками к детали 13, а конфирматами к детали 1.

- Установить деталь 9 и прикрепить эксцентриковыми стяжками к детали 1.

- Полки 14 устанавливаются на полкодержатели после полной сборки стола.



- Установить деталь 7 и прикрепить эксцентриковыми стяжками к детали 1.
- Конфирматами соединить деталь 10 с деталями 7 и 9.
- Конфирматами присоединить детали 4 и 15.
- Закрепить гвоздями задние стенки 19, 20, 21.



### Сборка ящика.

- Соединить между собой детали 16,17, 18 при помощи конфирматов.
- В пазы вставить дно ящика 22.
- Присоединить фасад 23 при помощи стяжек эксцентриковых.
- На нижние торцы боковин ящика установить направляющие роликовые при помощи саморезов 3,5x16 (ролики направить к задней стенке ящика).

### Перечень фурнитуры:

	Наименование	Кол-во		Наименование	Кол-во		Наименование	Кол-во
	Конфирмат 7x50	42		Заглушка для конфирмата	3		Эксцентрик 15 мм	20
	Саморез 3,5x16	42		Ключ шестигранный	1		Подпятник пластиковый	6
	Ручка скоба	4		Полкодержатель	8		Гвоздь 20 мм	72
	Винт для ручки М4	8		Направляющие роликовые	3		Петля вкладная	3
				Шток стяжки эксцентриковой	20			

Изделия высотой более 100см рекомендуем дополнительно крепить к стене. Метизы для крепления к стене в комплект изделия не входят.

Предприятие-изготовитель оставляет за собой право вносить изменения в конструкцию изделия с целью улучшения технологических свойств мебели.

Производитель не несет ответственности за дефекты, появившиеся в результате несоблюдения покупателем правил транспортировки, сборки, эксплуатации и ухода за мебелью.