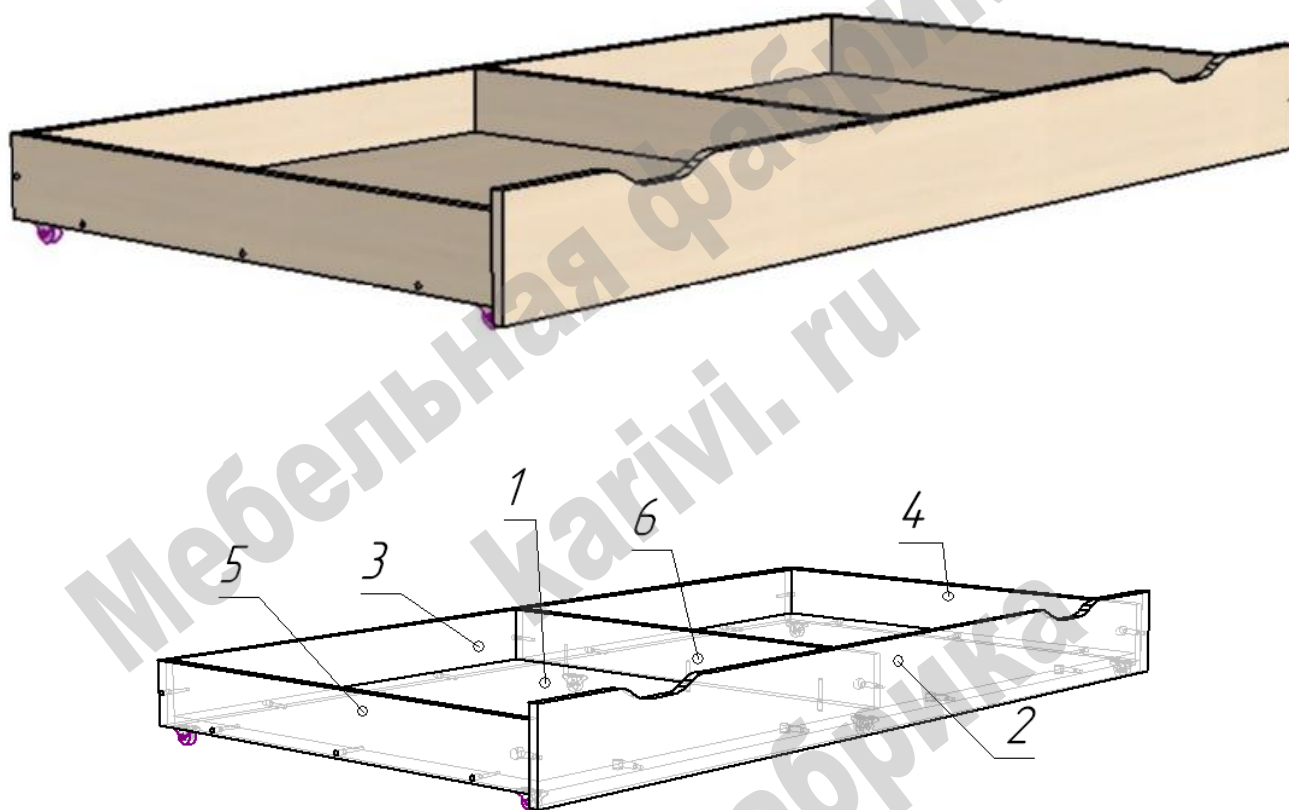


## СХЕМА СБОРКИ

### Ящик выкатной ДС-2\_13 70x140



#### Сборка ящика:

- Присоединить к детали 1 детали 3, 4, 5, 6 по схеме при помощи конфирматов.
- Установить деталь 2 при помощи стяжек эксцентриков.
- Закрепить с обратной стороны детали 1 прямоходные ролики при помощи саморезов.

**В случае, если деталь 6 не устанавливается, ящик может быть использован в качестве дополнительного спального места.**

#### Перечень деталей

Поз.	Код детали	Длина	Ширина	Толщина	Кол-во
1	00225-001	1360	703	16	1
2	00225-002	1396	148	16	1
3	00225-003	1360	105	16	1
4	00225-004	719	105	16	1
5	00225-005	719	105	16	1
6	00225-006	703	89	16	1

#### Перечень фурнитуры

	Наименование	Кол-во
	Конфирмат 7x50	16
	Саморез 3,5x16	12
	Шток стяжки эксцентриковой	7
	Эксцентрик 15 мм	7
	Заглушка для конфирмата	15
	Ролик прямоходный	6
	Ключ шестигранный	1