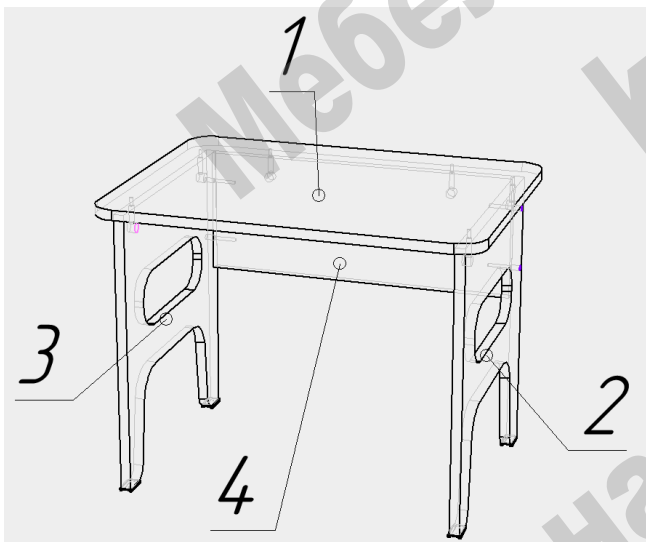


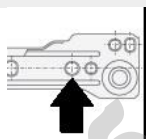
Столик СТ-01

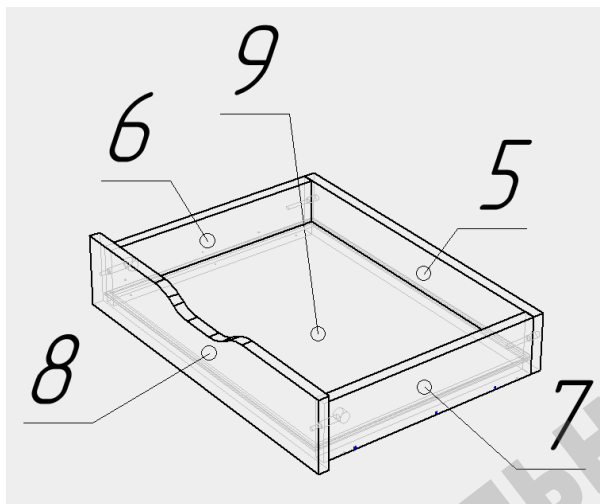
Схема сборки



Сборка столика:

- Установить на нижние торцы деталей 2, 3 пластиковые подпятники при помощи гвоздей.
- Установить на деталях 2 и 3 роликовые направляющие при помощи саморезов 3,5х16. Стрелка указывает положение первого самореза.
- Собрать на конфирматы по схеме детали 1, 2, 3, 4.





Сборка ящика.

- Соединить между собой детали 5, 6, 7 при помощи конфирматов.
- В пазы вставить дно ящика 9.
- Присоединить фасад 8 при помощи стяжек эксцентриковых.
- На нижние торцы боковин ящика установить направляющие роликовые при помощи саморезов 3,5x16 (ролики направить к задней стенке ящика).

Перечень деталей:

Поз.	Код детали	Длина	Ширина	Толщина	Кол-во
1	00270-001	600	450	16	1
2	00270-002	497	390	16	1
3	00270-003	497	390	16	1
4	00270-004	508	253	16	1
5	00270-005	483	85	16	1
6	00270-006	334	85	16	1
7	00270-007	334	85	16	1
8	00270-008	504	105	16	1
9	00270-009	465	348	3	1

Перечень фурнитуры:

	Наименование	Кол-во
	Конфирмат 7x50	6
	Саморез 3,5x16	10
	Шток стяжки эксцентриковой	8/
	Эксцентрик 15 мм	8
	Подпятник пластиковый	4
	Гвоздь 20 мм	8
	Заглушка для конфирмата	6
	Ключ шестигранный	1
	Направляющие роликовые	1

Предприятие-изготовитель оставляет за собой право вносить изменения в конструкцию изделия с целью улучшения технологических свойств мебели.

Производитель не несет ответственности за дефекты, появившиеся в результате несоблюдения покупателем правил транспортировки, сборки, эксплуатации и ухода за мебелью.