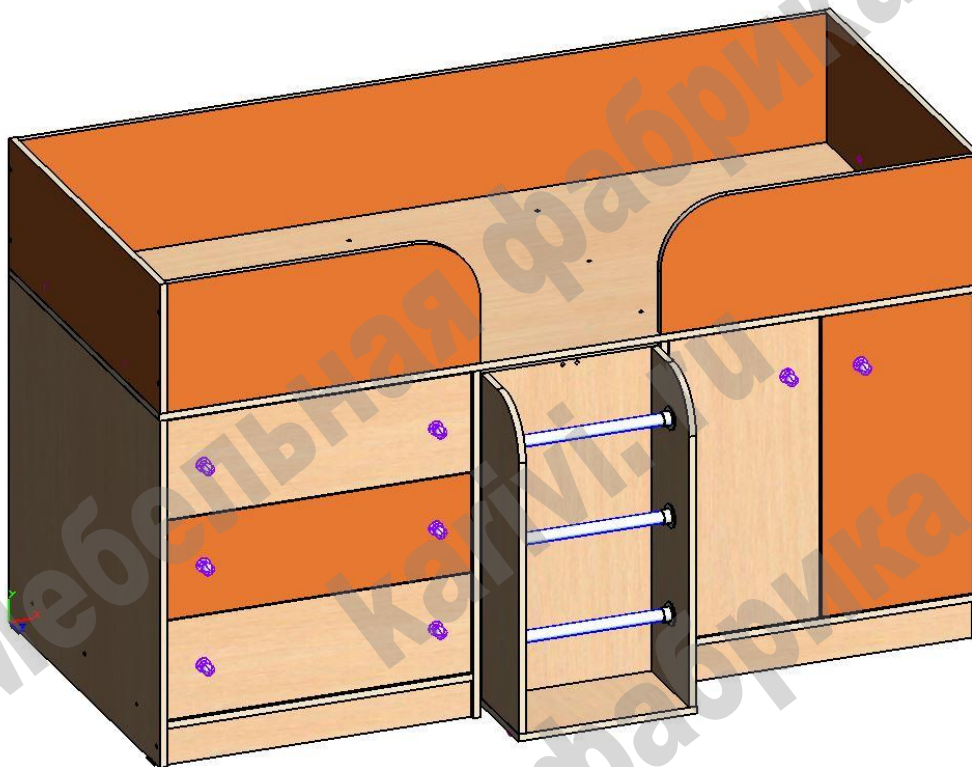


Кровать «Малыш 4»

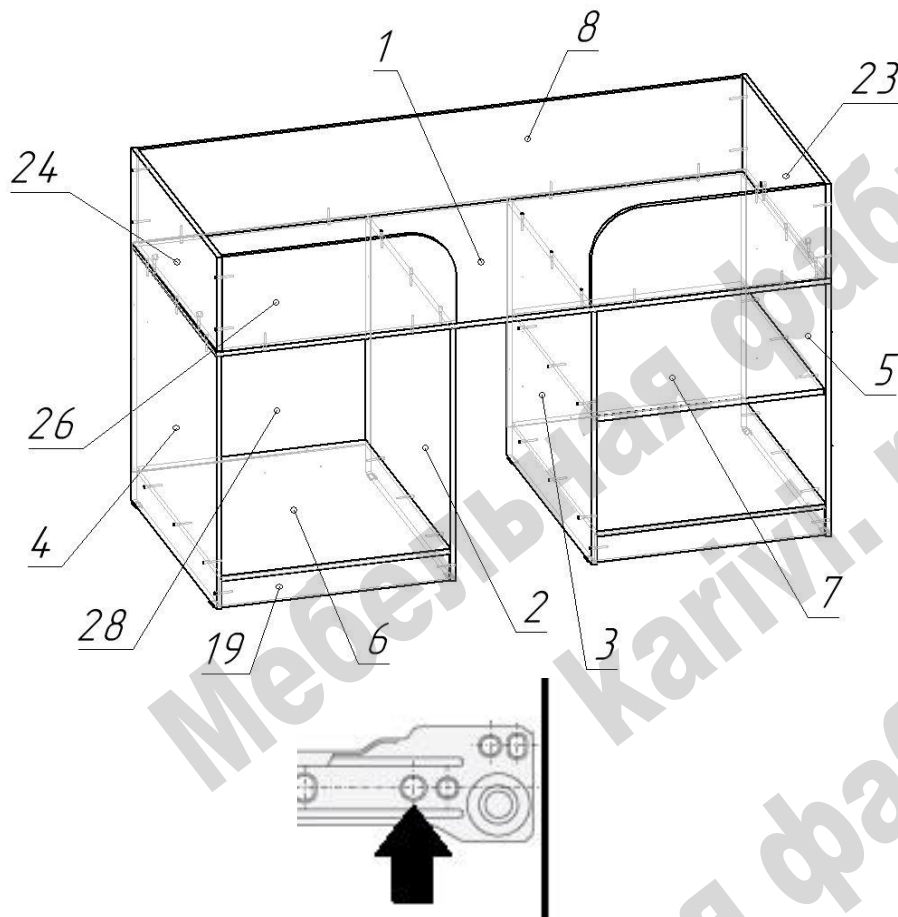
Схема сборки



Перечень деталей:

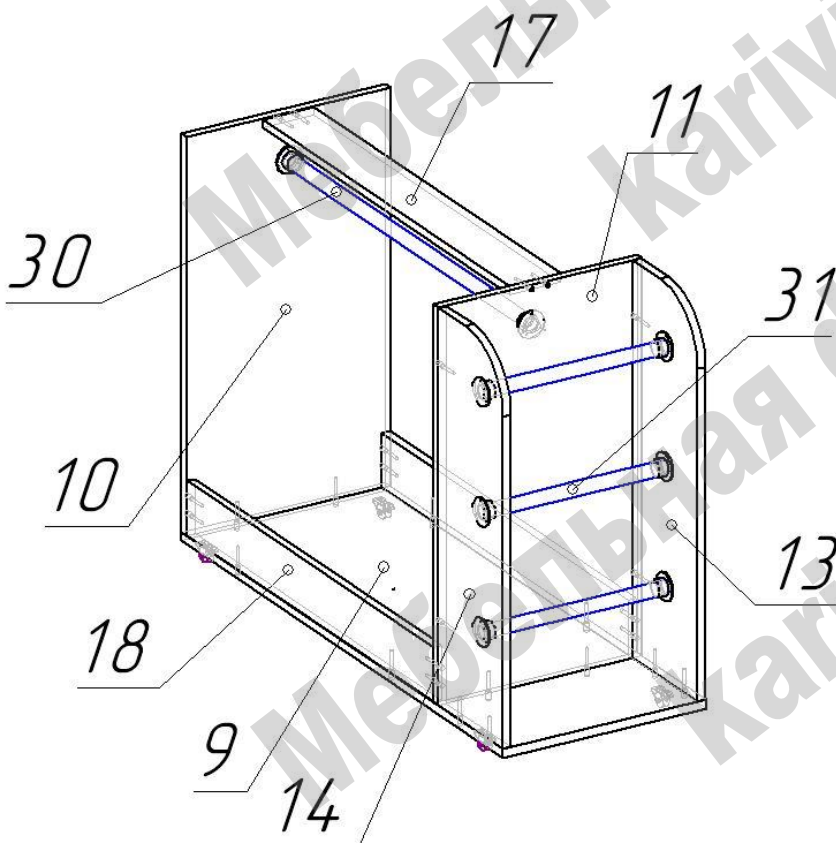
Поз.	Наименование	Длина	Ширина	Толщ.	Кол.
1	Дно	1836	834	16	1
2	Боковина	780	832	16	1
3	Боковина	780	832	16	1
4	Боковина	780	832	16	1
5	Боковина	780	832	16	1
6	Основание	683	832	16	2
7	Полка	683	814	16	1
8	Спинка задняя	1802	290	16	1
9	Основание	1042	398	16	1
10	Боковина	729	398	16	1
11	Боковина	729	398	16	1
12	Фасад	675	338	16	1
13	Боковина	728	208	16	1
14	Боковина	728	208	16	1
15	Фасад ящика	679	223	16	2
16	Задн. стенка ящика	658	147	16	3

Поз.	Наименование	Длина	Ширина	Толщ.	Кол.
17	Стяжка	800	100	16	1
18	Стяжка	800	100	16	2
19	Цоколь	683	85	16	2
20	Бок ящика прав.	384	147	16	3
21	Бок ящика лев.	384	147	16	3
22	Стяжка	626	85	16	3
23	Спинка	834	291	16	1
24	Спинка	834	291	16	1
25	Фасад	675	338	16	1
26	Спинка	700	290	16	2
27	Фасад ящика	679	223	16	1
28	Задняя стенка	707	711	3	2
29	Дно ящика	640	398	3	3
30	Штанга	794			1
31	Ступень	364			3



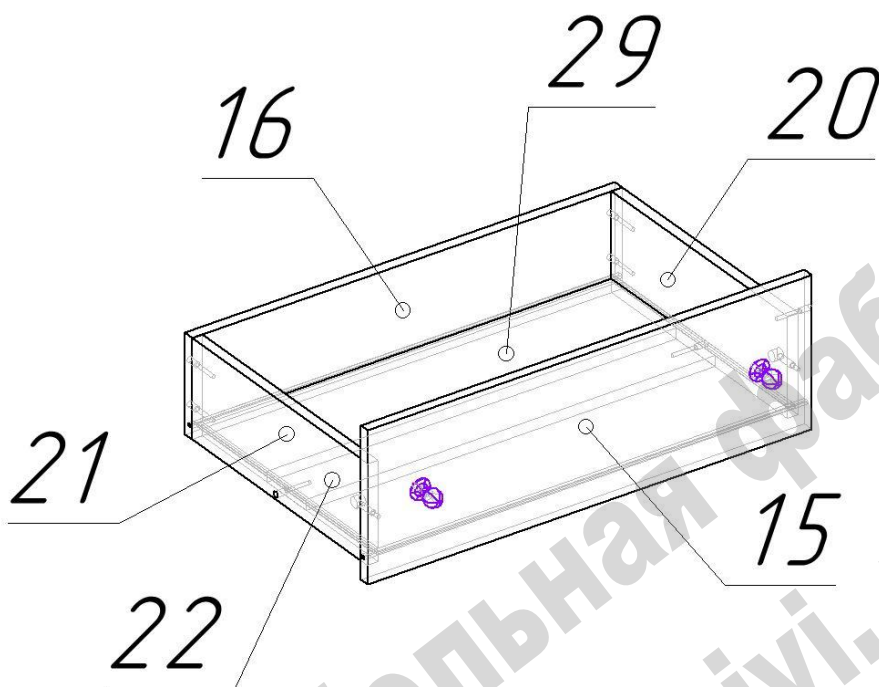
Сборка каркаса кровати.

- Сборку изделия выполнять в положении изделия лежа.
- Для сборки кровати в нужном направлении менять местами тумбу с ящиками и тумбу с дверцей.
- На нижние торцы деталей 2, 3, 4, 5 установить пластиковые подпятники при помощи гвоздей.
- На боковины 2 и 4 установить направляющие для ящиков при помощи саморезов 3,5x16 (роликом к переднему торцу).
- Соединить между собой детали 2, 4, 6 и 19 при помощи конфирматов.
- Соединить между собой детали 3, 5, 6, 7 и 19 при помощи конфирматов.
- Присоединить к тумбам дно 1 при помощи конфирматов.
- Присоединить к дну 1 детали 8 и 26 при помощи конфирматов.
- Установить детали 23 и 24, присоединив их к дну 1 на стяжки эксцентриковые.
- Присоединить детали 23 и 24 к деталям 8 и 26.



Сборка лестницы.

- Установить фланцы для труб на детали 11, 13, 14 при помощи саморезов 3,5x16.
- К детали 9 присоединить детали 11, 13 и 18 при помощи конфирматов.
- Вставить трубы во фланцы на детали 13.
- Присоединить деталь 14.
- Вставить трубу во фланец на детали 11. Присоединить деталь 10 при помощи конфирматов.
- Присоединить деталь 17 на конфирматы.
- Затянуть шестигранные винты на фланцах для фиксации труб.
- Установить ролики прямоходные на нижнюю пластъ детали 9 при помощи саморезов 3,5x16.



Сборка ящика.

- Соединить между собой детали 16, 20, 21 и 22 при помощи конфирматов.
- В пазы вставить дно ящика 29.
- Присоединить фасад 15 при помощи стяжек эксцентриковых.
- На нижние торцы боковин ящика установить направляющие роликовые при помощи саморезов 3,5x16 (ролики направить к задней стенке ящика).
- Установить ручки.
- Установить ящики и фасады в тумбы.

Перечень фурнитуры:

	Наименование	Назначение	Кол-во		Наименование	Назначение	Кол-во
	Конфирмат 7x50		96		Петля вкладная	Шкаф под спальным местом	4
	Саморез 3,5x16	для крепления роликовых направляющих	78		Подпятник пластиковый		8
	Направляющие 400мм		3		Гвоздь 20 мм	для крепления подпятников и задних стенок	56
	Ручка-кнопка		8		Заглушка для конфирмата		25
	Винт для ручки М4		8		Фланец 25 мм		8
	Шток стяжки эксцентриковой		10		Труба 25 мм	штанга, длина 794 мм	1
	Эксцентрик 15 мм		10		Труба 25 мм	ступень, длина 364 мм	3
	Ролик прямоходный		4		Ключ шестигранный		1