

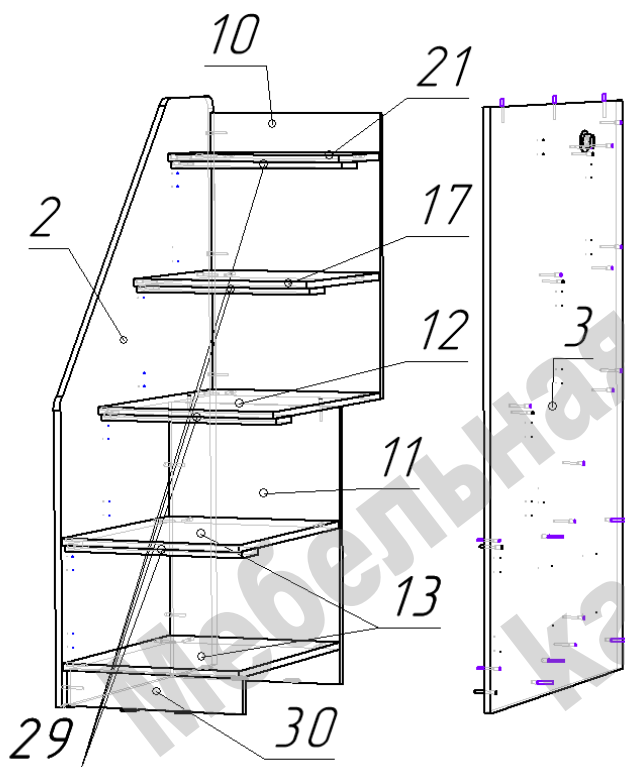
Кровать чердак «Л-А606.3 80x190 с тумбой»

Схема сборки



Перечень деталей:

Поз.	Код	Длина	Ширина	Толщина	К-во	Поз.	Код	Длина	Ширина	Толщина	К-во
1	00714-001	1940	853	16	1	24	00714-024	434	113	16	2
2	00714-002	1386	851	16	1	25	00714-025	434	113	16	2
3	00714-003	1350	851	16	1	26	00714-026	676	69	16	1
4	00714-004	1350	851	16	1	27	00714-027	384	116	16	3
5	00714-005	1214	849	16	1	28	00714-028	384	116	16	3
6	00714-006	1350	571	16	1	29	00714-029	441	90	16	4
7	00714-007	1214	400	16	1	30	00714-030	441	85	16	1
8	00714-008	676	570	16	1	31	00714-031	315	116	16	3
9	00714-009	676	554	16	1	32	00714-032	340	70	16	1
10	00714-010	687	441	16	1	33	00714-033	1906	280	16	2
11	00714-011	661	441	16	1	34	00714-034	985	335	16	2
12	00714-012	441	635	16	1	35	00714-035	851	311	16	1
13	00714-013	441	577	16	2	36	00714-036	851	311	16	1
14	00714-014	509	443	16	1	37	00714-037	437	268	16	4
15	00714-015	509	443	16	1	38	00714-038	672	136	16	2
16	00714-016	1214	160	16	1	39	00714-039	336	137	16	3
17	00714-017	441	440	16	1	40	00714-040	1291	346	3	2
18	00714-018	1214	144	16	1	41	00714-041	633	447	3	2
19	00714-019	444	374	16	1	42	00714-042	451	368	3	1
20	00714-020	340	443	16	1	43	00714-043	297	398	3	3
21	00714-021	441	245	16	1	44	00714-044	672	труба 25 мм		1
22	00714-022	651	113	16	2	50	00714-050	1265	прифиль для ДВП		1
23	00714-023	619	85	16	2						



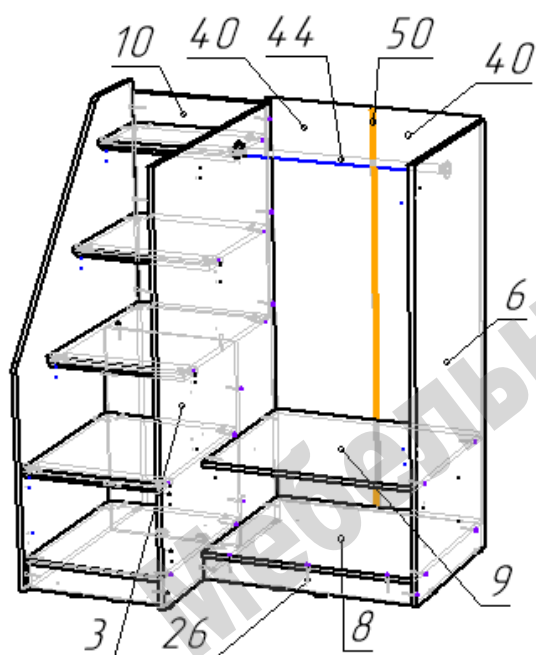
Кровать собирается одинаково для левого и правого расположения лестницы, только необходимо перевернуть и поменять местами соответствующие детали.

Сборка лестницы:

- Сборку лестницы возможно начинать, располагая ее горизонтально.

- На нижние торцы деталей 2, 3, 11, 30 гвоздями прикрепить пластиковые подпятники.

- Конфирматами по схеме соединить детали лестницы сначала с боковиной 2, затем с боковиной 3.



- На нижние торцы деталей 6, 26 гвоздями прикрепить пластиковые подпятники.

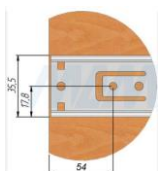
- На детали 3 и 6 евроинтами 6*11 прикрепить шариковые направляющие 450 мм.

- К сборке лестницы конфирматами по схеме последовательно присоединить детали 8 (+26), 9, 6.

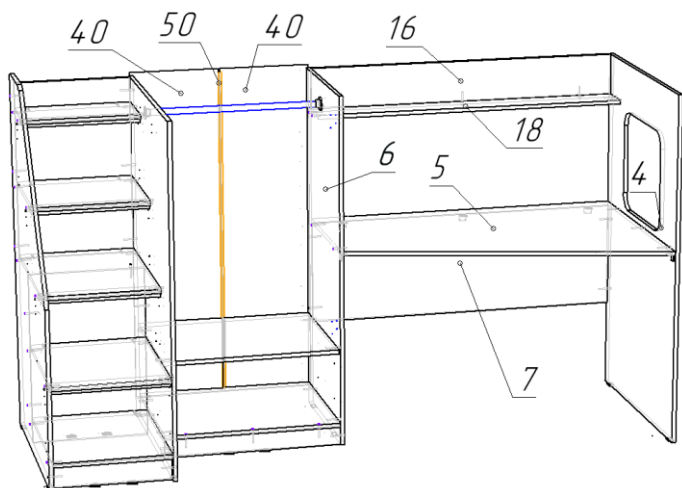
- Перевести конструкцию в вертикальное положение.

- Установить штангу 44 через фланцы при помощи саморезов 3,5x16.

- Задние стенки 40 стыкуются через профиль для ДВП 50 и закрепляются на кровати после полной сборки.



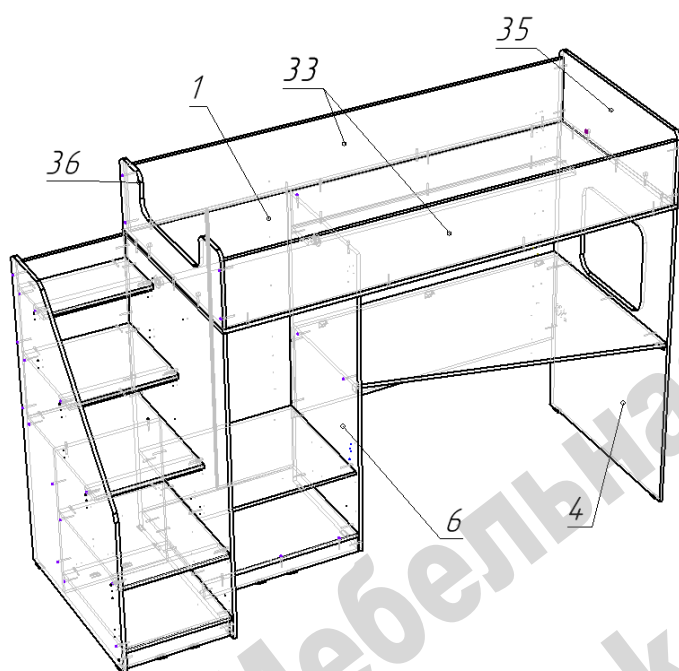
Мебельная фабрика
karivi.ru



- На нижние торцы детали 4 гвоздями прикрепить пластиковые подпятники.

- К боковине 6 последовательно присоединить детали 7, 4, 5, 16, 18.

- Для усиления соединения столешницы 5 на стыка с деталями 7, 6, 4, (ближе к переднему краю) установить мебельные уголки.



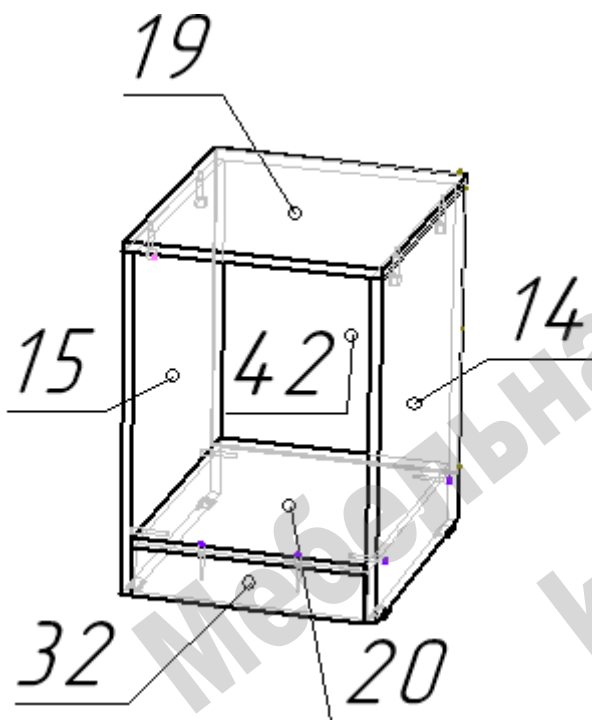
Сборка верхнего спального места:

- На сборку шкафа и полок наложить деталь 1 и прикрепить конфирматами.

- Детали 33 крепятся к детали 1 конфирматами, а детали 3, 36 эксцентриковыми стяжками.

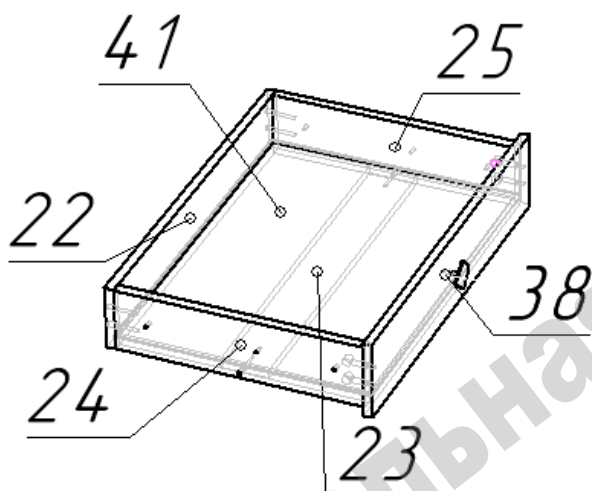
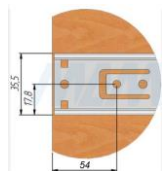
- Соединить детали ограждения 33, 35, 36 между собой при помощи конфирматов.

Мебельная техника
karivi.ru



Сборка тумбы:

- На нижние торцы деталей 14 и 15 гвоздями прикрепить пластиковые подпятники.
- К деталям 14 и 15 евровинтами 6x11 прикрепить шариковые направляющие (первый винт на расстоянии 54 мм).
- Конфирматами по схеме соединить детали 14, 15, 20, 32
- Деталь 19 крепится при помощи эксцентриковых стяжек.
- Задняя стенка 42 крепится гвоздями.

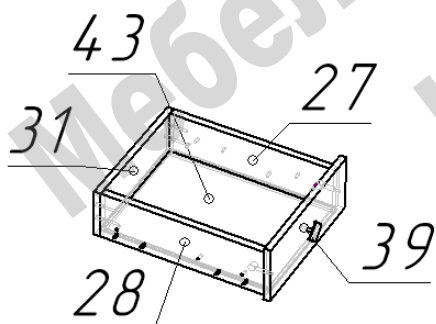


- Для сборки ящика конфирматами оп схеме соединить детали 22, 23, 24, 25.

- В паз вставить дно ящика 41.

- К каркасу ящика эксцентриковыми стяжками прикрепить фасад 38.

- К деталям 24 и 25 евровинтами 6x11 прикрепить шариковые направляющие.



Ящики тумбы собираются аналогичным образом.

Перечень фурнитуры:

	Наименование	Кол-во		Наименование	Кол-во		Наименование	Кол-во
	Конфирмат 7x50	138		Шток стяжки эксцентриковой	22		Ключ шестигранный	1
	Евровинт 6x11	54		Эксцентрик 15 мм	22		Фланец	2
	Саморез 3,5x16	68		Подпятник пластиковый	18		Направляющие полного выдвижения 400	3
	Ручка-кнопка квадрат	11		Гвоздь 20 мм	120		Направляющие полного выдвижения 450	2
	Винт для ручки М4	11		Петля вкладная	12		Уголок мебельный	5
				Заглушка для конфирмата	64			

Изделия высотой более 100см рекомендуем дополнительно крепить к стене. Метизы для крепления к стене в комплект изделия не входят.

Предприятие-изготовитель оставляет за собой право вносить изменения в конструкцию изделия с целью улучшения технологических свойств мебели.

Производитель не несет ответственности за дефекты, появившиеся в результате несоблюдения покупателем правил транспортировки, сборки, эксплуатации и ухода за мебелью.