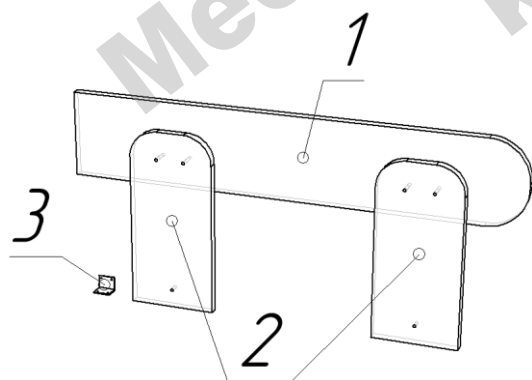


## Бортик Юниор короткий

Схема сборки

### Перечень деталей




Поз.	Код детали	Длина	Ширина	Толщина	Кол-во
1	00289-001	798	150	16	1
2	00289-002	320	150	16	2



### Сборка ботика:

- Детали 1 и 2 соединить межсекционными стяжками по схеме. При смене положения право/лево деталь 1 переворачивается на 180 градусов в горизонтальной плоскости.
- К корпусу кровати бортик крепится межсекционными стяжками через детали 2 (для чего необходимо самостоятельно просверлить в переднем борте отверстия ф5 мм) и саморезами 3\*16 через мебельный уголок 3 (деталь 1 бортика крепиться к боковине кровати).

### Перечень фурнитуры:

	Наименование	Кол-во		Наименование	Кол-во		Наименование	Кол-во
	Саморез 3,5x16	4		Уголок мебельный	1		Стяжка межсекционная	6

Изделия высотой более 100см рекомендуем дополнительно крепить к стене. Метизы для крепления к стене в комплект изделия не входят.

Предприятие-изготовитель оставляет за собой право вносить изменения в конструкцию изделия с целью улучшения технологических свойств мебели.

Производитель не несет ответственности за дефекты, появившиеся в результате несоблюдения покупателем правил транспортировки, сборки, эксплуатации и ухода за мебелью.