

## Кровать-чердак «Кадет 2» с универсальной лестницей.

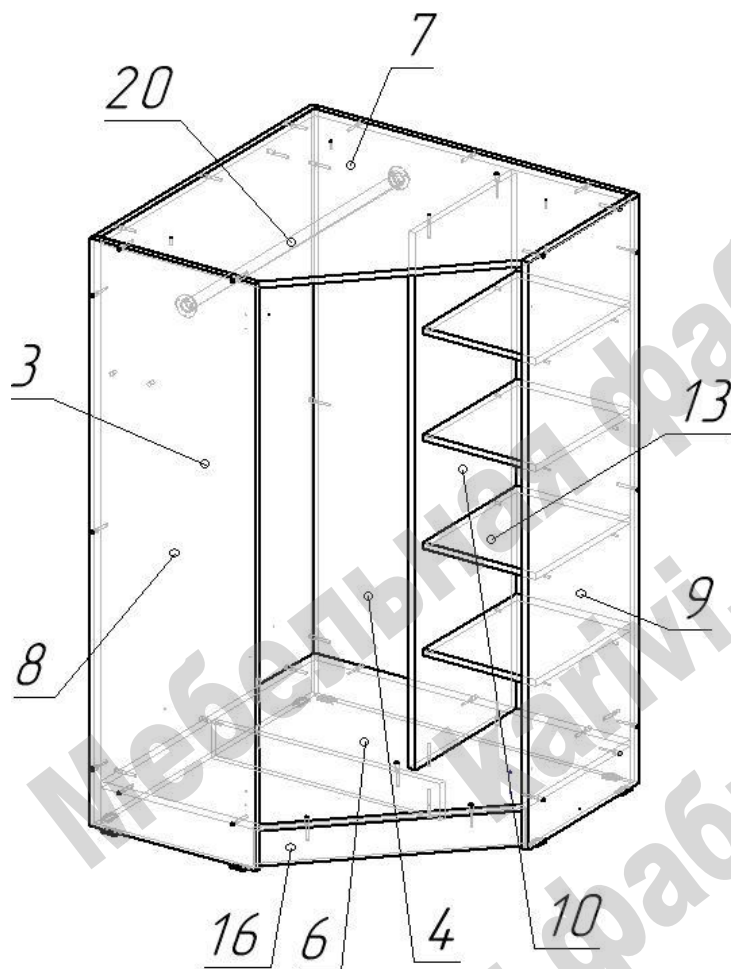
Схема сборки



### Перечень деталей:

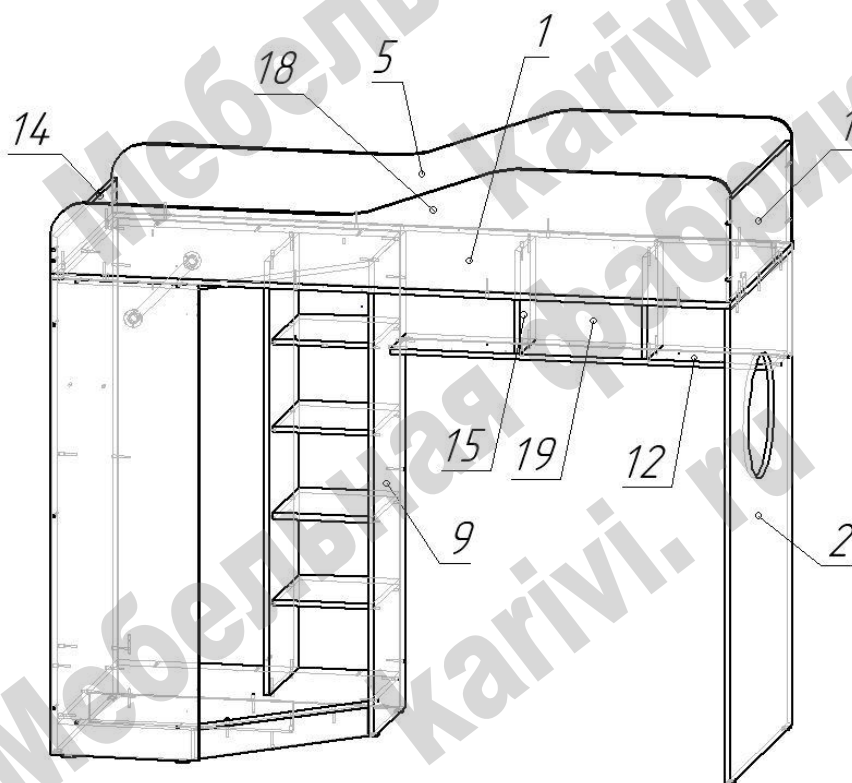
| Поз. | Код детали | Длина | Ширина | Толщина | Кол. |
|------|------------|-------|--------|---------|------|
| 1    | 00049-001  | 1934  | 834    | 16      | 1    |
| 2    | 00049-002  | 1350  | 834    | 16      | 1    |
| 3    | 00049-003  | 1350  | 816    | 16      | 1    |
| 4    | 00049-004  | 1350  | 800    | 16      | 1    |
| 5    | 00049-005  | 1934  | 351    | 16      | 1    |
| 6    | 00049-006  | 800   | 800    | 16      | 1    |
| 7    | 00049-007  | 800   | 800    | 16      | 1    |
| 8    | 00049-008  | 1351  | 421    | 16      | 1    |
| 9    | 00049-009  | 1350  | 420    | 16      | 1    |
| 10   | 00049-010  | 1233  | 384    | 16      | 1    |
| 11   | 00049-011  | 291   | 800    | 16      | 1    |
| 12   | 00049-012  | 1084  | 200    | 16      | 1    |
| 13   | 00049-013  | 284   | 350    | 16      | 4    |
| 14   | 00049-014  | 800   | 100    | 16      | 1    |
| 15   | 00049-015  | 292   | 199    | 16      | 2    |
| 16   | 00049-016  | 580   | 85     | 16      | 2    |
| 17   | 00049-017  | 1260  | 562    | 16      | 1    |
| 18   | 00049-018  | 1934  | 351    | 16      | 1    |
| 19   | 00049-019  | 320   | 1112   | 3       | 1    |
| 20   | 00049-020  | 796   |        |         | 1    |
| 101  | 00049-101  | 1352  | 834    | 16      | 1    |
| 102  | 00049-102  | 1352  | 834    | 16      | 1    |
| 103  | 00049-103  | 368   | 100    | 16      | 2    |
| 104  | 00049-104  | 368   | 255    | 16      | 4    |

| Поз. | Код детали | Длина | Ширина | Толщина | Кол. |
|------|------------|-------|--------|---------|------|
| 105  | 00049-105  | 287   | 368    | 16      | 1    |
| 106  | 00049-106  | 284   | 150    | 16      | 3    |
| 107  | 00049-107  | 284   | 150    | 16      | 3    |
| 108  | 00049-108  | 343   | 150    | 16      | 3    |
| 109  | 00049-109  | 278   | 364    | 16      | 3    |
| 110  | 00049-110  | 287   | 368    | 16      | 1    |
| 111  | 00049-111  | 325   | 298    | 3       | 3    |
| 201  | 00049-201  | 2000  | 674    | 16      | 1    |
| 202  | 00049-202  | 651   | 932    | 16      | 1    |
| 203  | 00049-203  | 651   | 932    | 16      | 1    |
| 204  | 00049-204  | 2000  | 256    | 16      | 1    |
| 205  | 00049-205  | 313,3 | 898    | 16      | 1    |
| 206  | 00049-206  | 898   | 248    | 16      | 1    |
| 207  | 00049-207  | 1008  | 175    | 16      | 1    |
| 208  | 00049-208  | 992   | 102    | 16      | 1    |
| 209  | 00049-209  | 700   | 140    | 16      | 1    |
| 210  | 00049-210  | 700   | 140    | 16      | 1    |
| 211  | 00049-211  | 992   | 80     | 16      | 4    |
| 212  | 00049-212  | 684   | 948    | 16      | 1    |
| 213  | 00049-213  | 898   | 248    | 16      | 1    |
| 214  | 00049-214  | 986   | 160    | 16      | 1    |
| 215  | 00049-215  | 948   | 140    | 16      | 1    |
| 216  | 00049-216  | 895   | 100    | 16      | 8    |



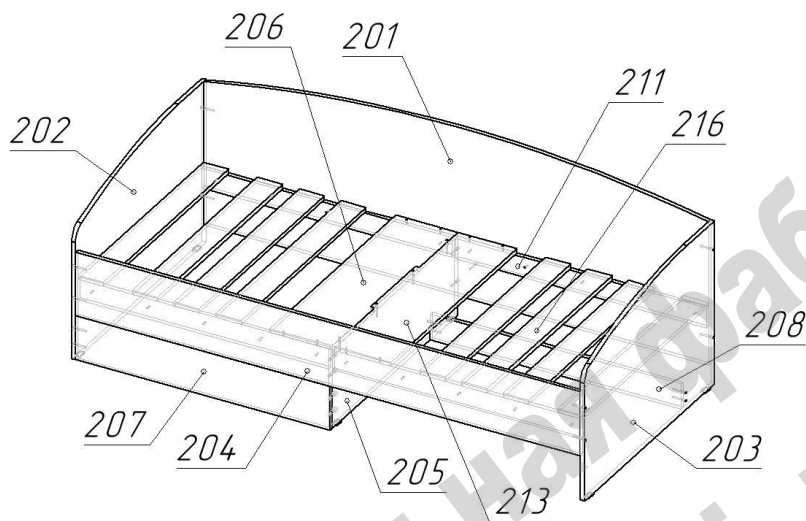
### Сборка шкафа.

- Собирать шкаф в горизонтальном положении. В независимости от стороны сборки шкаф собирается одинаково.
- Соединить между собой основание нижнее 6 с задней стенкой 4 конфирматами.
- К нижнему основанию 6 присоединить два цоколя 16.
- Присоединить перегородку 10 к нижнему основанию 6.
- Закрепить верхнее основание 7 к задней стенке 4 и перегородке.
- Присоединить боковину шкафа 9 к деталям 4, 6, 7, 10.
- Присоединить панель шкафа 3.
- Присоединить боковину шкафа 8.
- Установить на детали 3, 4, 8, 9 пластиковые подпятники при помощи гвоздей.
- Установить штангу 20 с фланцами при помощи саморезов 3,5x16.



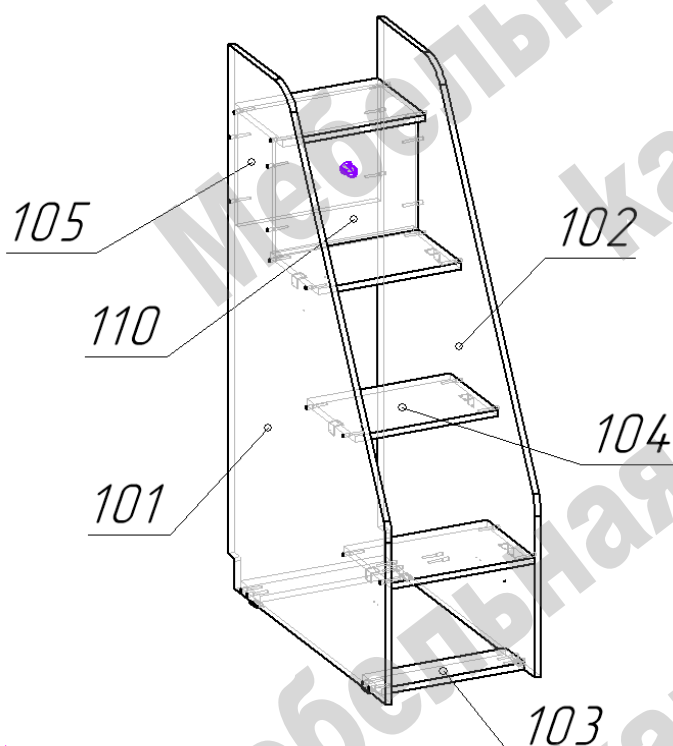
### Сборка спального места.

- На нижний торец детали 2 установить пластиковые подпятники при помощи гвоздей.
- Положить дно 1 на шкаф, перевернув его так, чтобы продолжить сборку в нужную сторону.
- Придерживая дно 1 закрепить к нему на конфирматы боковину 2.
- Сместив дно 1 вместе с боковиной 2, присоединить к дну 1 детали 5, 18 и 14.
- Установить деталь 11 на стяжки эксцентриковые. Соединить все детали спального места между собой.
- Закрепить дно 1 к верхнему основанию шкафа 7 стяжками межсекционными. Отверстия 5 мм выполнить самостоятельно.
- Присоединить полку 12 к шкафу и боковине 2, предварительно досверлив отверстия в соответствующей боковине шкафа сверлом 5 мм.
- Установить перегородки 15.
- Закрепить заднюю стенку 19 при помощи гвоздей.
- Установить фасад 17.



### Сборка нижней кровати.

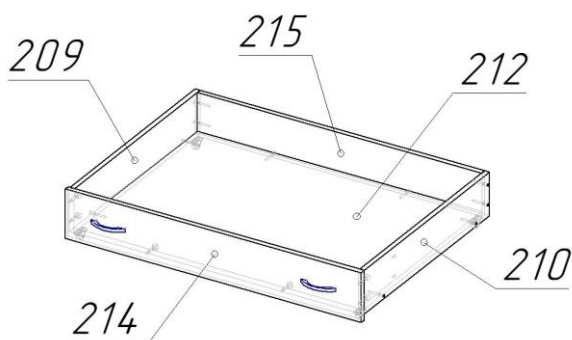
- На нижние торцы деталей 202, 203 и 205 установить пластиковые подпятники при помощи гвоздей.
- Прикрепить монтажки 211 к деталям 201 и 204 саморезами 4x25.
- Присоединить боковины 202 и 203 к детали 201 при помощи конфирматов.
- Присоединить перегородку 205 к детали 201 конфирматами.
- Присоединить царгу переднюю к перегородке 205 при помощи стяжек эксцентриковых.
- Закрепить деталь 204 к боковинам 202 и 203 конфирматами.
- Установить деталь 207 при помощи конфирматов и стяжек эксцентриковых.
- Установить стяжку 208 при помощи конфирматов.
- Закрепить ребра 206 и 213 конфирматами к перегородке 205. К монтажкам 211 закрепить саморезами 4x25 мм.
- Уложить ламели 216 на монтажки 211 через равные промежутки. Ламели не крепить.



### Сборка лестницы.

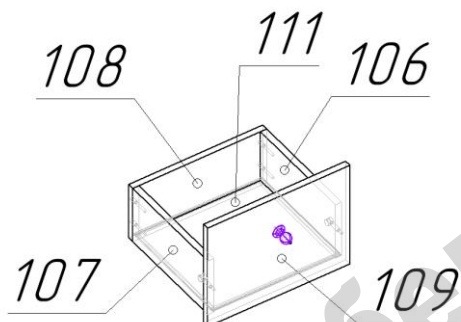
- На боковины лестницы 101 и 102 установить направляющие роликовые при помощи саморезов 3,5x16.
- На ступени снизу установить уголки металлические при помощи саморезов 3,5x16.
- Присоединить ступени к боковине лестницы 102 при помощи конфирматов. Закрепить уголки к боковине 102 саморезами 3,5x16.
- Закрепить стяжки 103 и детали 105 и 110 к боковине 102 конфирматами.
- Присоединить боковину лестницы 101 конфирматами. Закрепить уголки ступеней саморезами 3,5x16.
- На нижние торцы боковин 101 и 102 установить пластиковые подпятники гвоздями.

**ОБЯЗАТЕЛЬНО! Закрепить лестницу к шкафу стяжками межсекционными!**



### Сборка ящика.

- К дну ящика 212 присоединить детали 209, 210, 215 при помощи конфирматов. Соединить эти детали между собой.
- Присоединить фасад 214 при помощи стяжек эксцентриковых.
- На нижнюю пластину дна 212 установить ролики прямоходные при помощи саморезов 3,5x16.



### Сборка ящиков лестницы.

- Для сборки ящиков соединить детали 106, 107, 108 на конфирматы. В паз вставить Дно ящика 111.
- С помощью эксцентриковой стяжки закрепить фасад 109.
- С помощью саморезов 3,5x16мм закрепить роликовые направляющие к нижним торцам боковин ящика.
- Установить ручки на фасады ящиков. Установить ящики.

### Перечень фурнитуры:

|   | Наименование               | Кол-во |   | Наименование            | Кол-во |
|---|----------------------------|--------|---|-------------------------|--------|
|   | Конфирмат 7x50             | 144    |   | Петля 135 градусов      | 2      |
|  | Саморез 3,5x16             | 76     |  | Подпятник пластиковый   | 20     |
|  | Саморез 4x25               | 28     |  | Гвоздь 20 мм            | 60     |
|  | Ручка-скобка               | 7      |  | Заглушка для конфирмата | 56     |
|  | Винт для ручки М4          | 14     |  | Ключ шестигранный       | 1      |
|  | Шток стяжки эксцентриковой | 18     |  | Стяжка межсекционная    | 5      |
|  | Эксцентрик 15 мм           | 18     |  | Ролик прямоходный       | 4      |
|  | Полкодержатель             | 16     |  | Фланец трубы 25 мм      | 12     |
|  | Направляющие 300 мм        | 3      |  | Уголок металлический    | 6      |