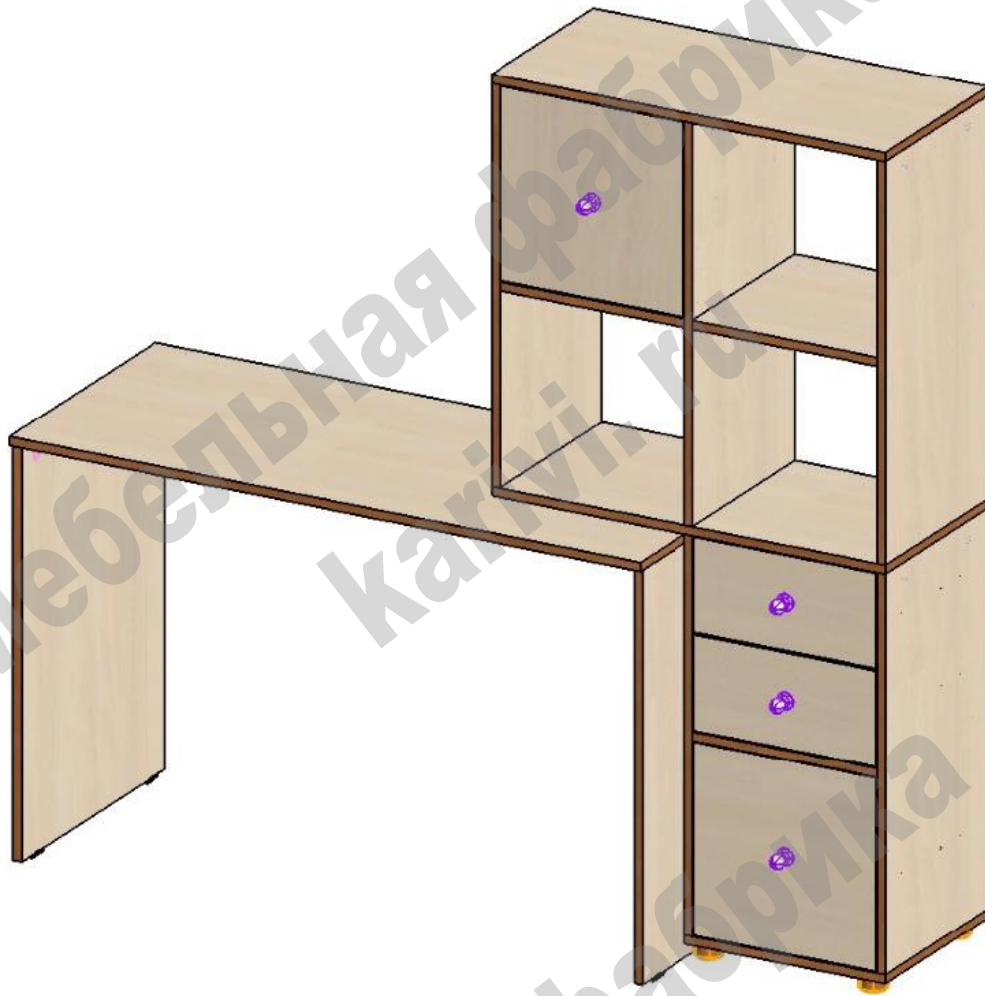


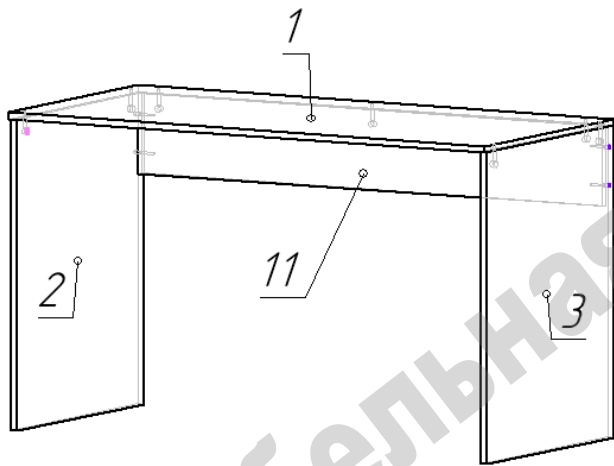
Стол письменный со стеллажом 750

Схема сборки

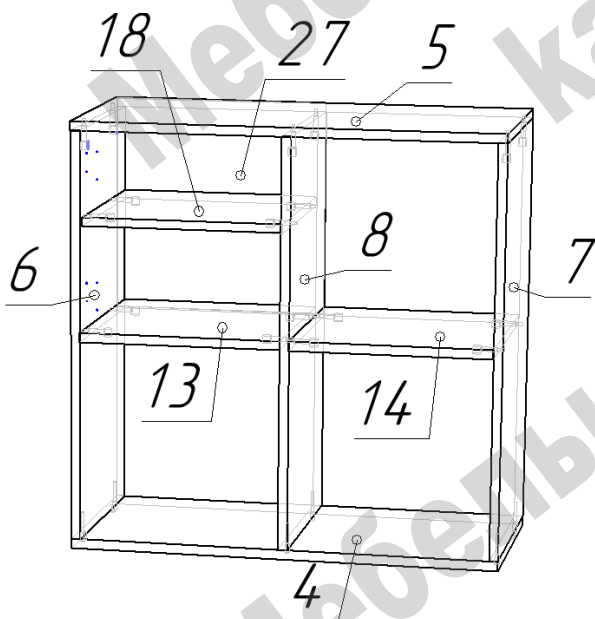


Перечень деталей:

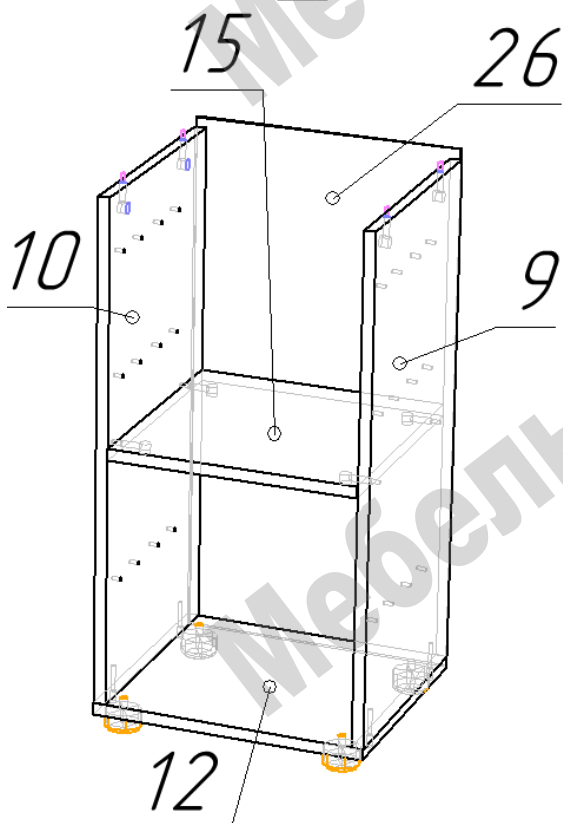
Пози.	Код	Длина	Ширина	Толщина	К-во	Пози.	Код	Длина	Ширина	Толщина	К-во
1	00908-001	1300	610	16	1	15	00908-015	351	350	16	1
2	00908-002	741	600	16	1	16	00908-016	347	347	16	1
3	00908-003	741	600	16	1	17	00908-017	347	345	16	1
4	00908-004	750	350	16	1	18	00908-018	351	333	16	1
5	00908-005	750	350	16	1	19	00908-019	326	289	16	1
6	00908-006	718	350	16	1	20	00908-020	284	289	16	1
7	00908-007	718	350	16	1	21	00908-021	284	289	16	1
8	00908-008	718	350	16	1	22	00908-022	347	170,5	16	2
9	00908-009	714	350	16	1	23	00908-023	326	155,5	16	2
10	00908-010	714	350	16	1	24	00908-024	284	155,5	16	2
11	00908-011	1264	191	16	1	25	00908-025	284	155,5	16	2
12	00908-012	383	350	16	1	26	00908-026	742	379	3	1
13	00908-013	351	350	16	1	27	00908-027	379	379	3	1
14	00908-014	351	350	16	1	28	00908-028	308	298	3	3



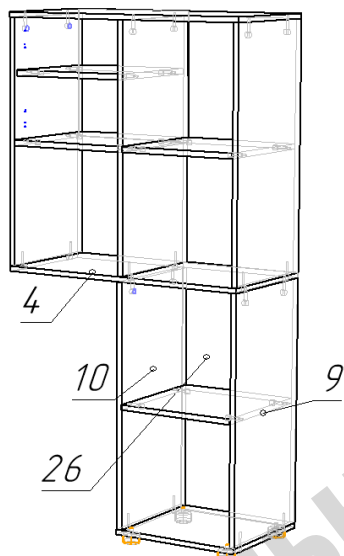
- Сборку возможно начинать в положении лежа.
- На нижние торцы деталей 2, 3 гвоздями прикрепить пластиковые подпятники.
- Конфирматами по схеме соединить детали 2, 3, 11.
- К собранной конструкции эксцентриковыми стяжками присоединить деталь 1.
- Перевести конструкцию в вертикальное положение.



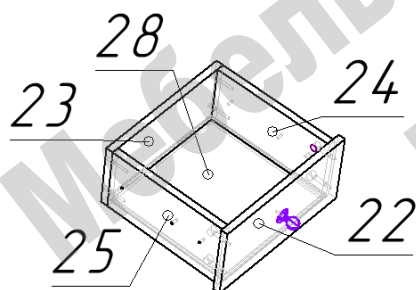
- Эксцентриковыми стяжками соединить 6, 7, 8, 13, 14, 18. Затем всю эту сборку эксцентриковыми стяжками прикрепить к деталям 4 и 5.
- Установить и закрепить гвоздями заднюю стенку 27



- На детали 9 и 10 евроинтами 6x11 прикрепить направляющие ящиков.
- Эксцентриковыми стяжками соединить детали 9, 10, 15.
- К данной сборке конфирматами присоединить деталь 12.
- На нижнюю часть детали 12 установить регулируемые опоры.
- Заднюю стенку 26 установить и закрепить гвоздями после полной сборки тумбы.



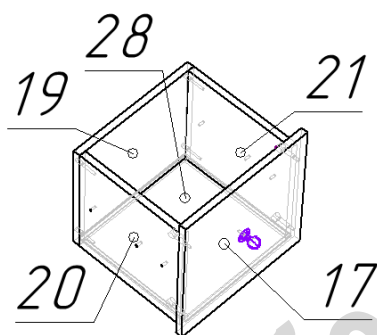
- В зависимости от конфигурации право/лево эксцентриковыми стяжками присоединить детали 9 и 10 к детали 4.



- Конфирматами по схеме соединить детали 23, 24, 25.

- В пазы вставить дно ящика 28.







- К собранной конструкции эксцентриковыми стяжками прикрепить деталь 22.



- На детали 24 и 25 евровинтами 6x11 прикрепить ответные части направляющих.

Большой ящик собирается аналогичным образом.

Перечень фурнитуры:

	Наименование	Кол-во		Наименование	Кол-во		Наименование	Кол-во
	Конфирмат 7x50	26		Шток стяжки эксцентриковой	45		Петля вкладная	2
	Евровинт 6x11	36		Эксцентрик 15 мм	45		Заглушка для конфирмата	20
	Саморез 3,5x16	8		Подпятник пластиковый	4		Ключ шестигранный	1
	Ручка-кнопка	4		Гвоздь 20 мм	48		Направляющие полного выдвижения	3
	Винт для ручки М4	4					Опора регулируемая	4

Изделия высотой более 100см рекомендуем дополнительно крепить к стене. Метизы для крепления к стене в комплект изделия не входят.

Предприятие-изготовитель оставляет за собой право вносить изменения в конструкцию изделия с целью улучшения технологических свойств мебели.

Производитель не несет ответственности за дефекты, появившиеся в результате несоблюдения покупателем правил транспортировки, сборки, эксплуатации и ухода за мебелью.