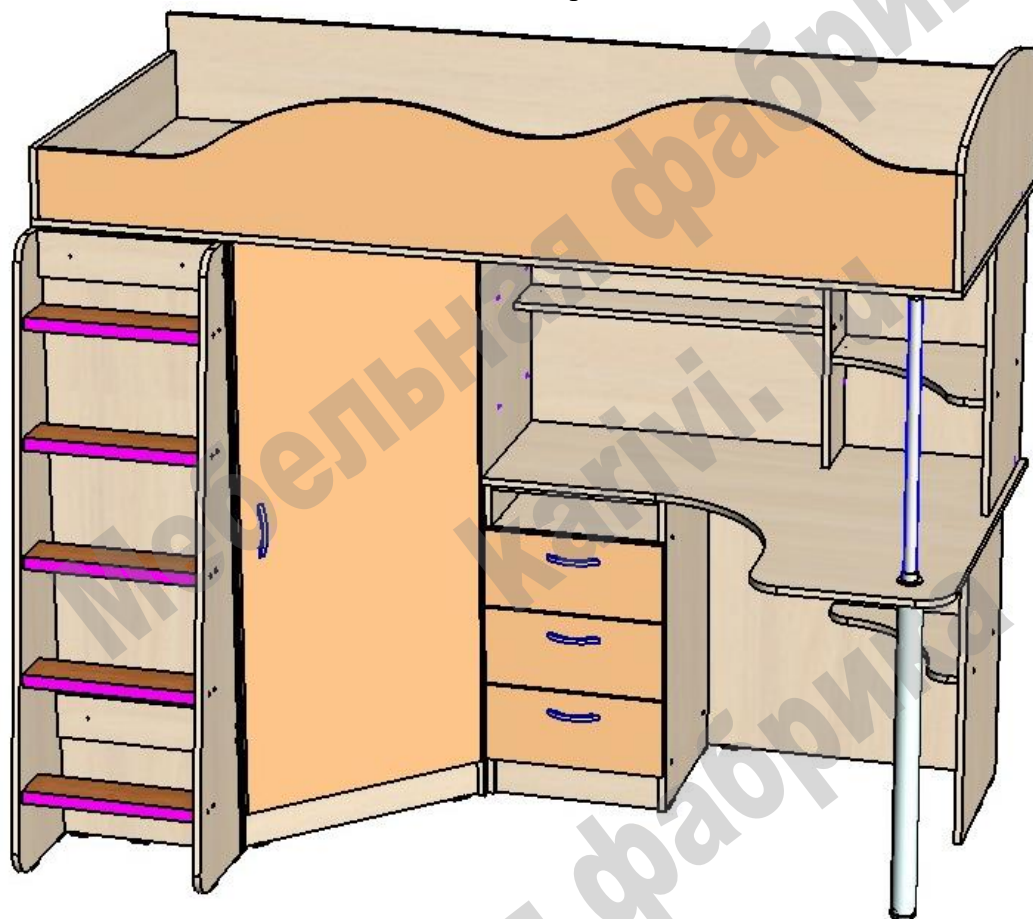


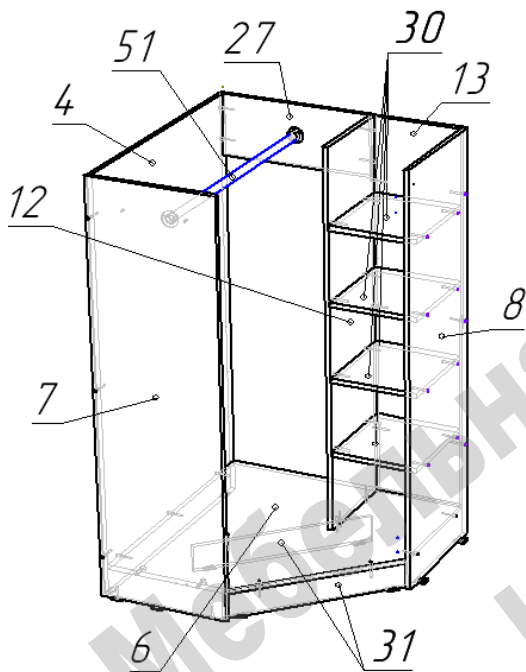
## Кровать-чердак «Пионер»

Схема сборки



### Перечень деталей:

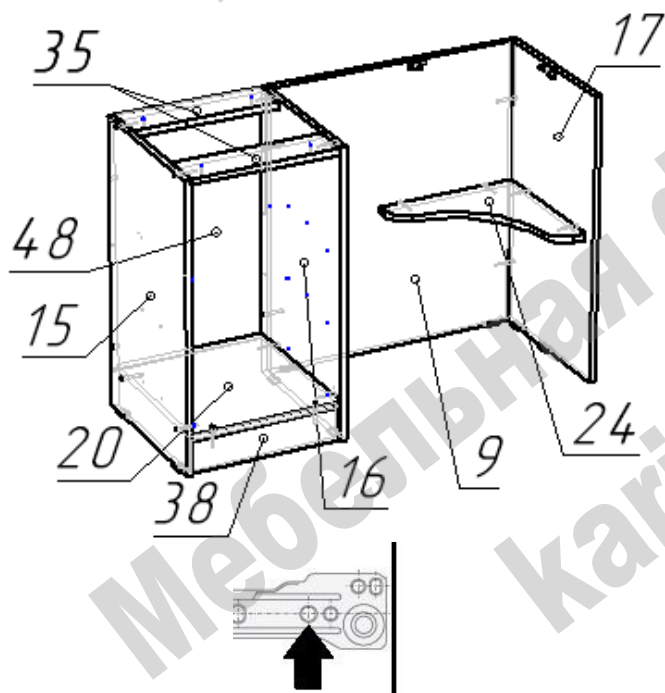
Поз.	Код детали	Длина	Ширина	Толщина	Кол-во	Поз.	Код детали	Длина	Ширина	Толщина	Кол-во
1	00323-001	1934	834	16	1	27	00323-027	500	200	16	1
4	00323-004	1350	816	16	1	29	00323-029	684	136	16	1
5	00323-005	1100	880	16	1	30	00323-030	284	320	16	4
6	00323-006	800	816	16	1	31	00323-031	580	85	16	2
7	00323-007	1350	422	16	1	35	00323-035	368	100	16	2
8	00323-008	1350	420	16	1	36	00323-036	334	100	16	3
9	00323-009	720	634	16	1	37	00323-037	334	100	16	3
10	00323-010	1917	235	16	1	38	00323-038	368	85	16	1
11	00323-011	684	614	16	1	39	00323-039	690,7	50	50	1
12	00323-012	1249	336	16	1	40	00323-040	1260	562	16	1
13	00323-013	1249	284	16	1	41	00323-041	1900	350,9	16	1
14	00323-014	351	834	16	1	44	00323-044	396	174,5	16	3
15	00323-015	720	400	16	1	46	00323-046	343	100	16	2
16	00323-016	720	400	16	1	47	00323-047	343	100	16	1
17	00323-017	720	400	16	1	48	00323-048	631	396	3	1
18	00323-018	614	370	16	1	49	00323-049	325	348	3	3
19	00323-019	614	368	16	1	51	00323-051	796	25	25	1
20	00323-020	368	400	16	1	52	00323-052	614	25	25	1
21	00323-021	368	400	16	1	53	00323-053	1277	528	3	1
22	00323-022	368	352	16	1	101	00323-101	1350	250	16	2
23	00323-023	816	151	16	1	102	00323-102	383	92	28	5
24	00323-024	351	351	16	1	103	00323-103	383	100	16	2
26	00323-026	614	169	16	1						



Сборка кровати производится одинаково при правом/левом расположении шкафа. В зависимости от конфигурации переворачиваются в вертикальной плоскости детали 1, 5, 6, 7, 22, 24. Остальные детали собираются в зеркальном порядке.

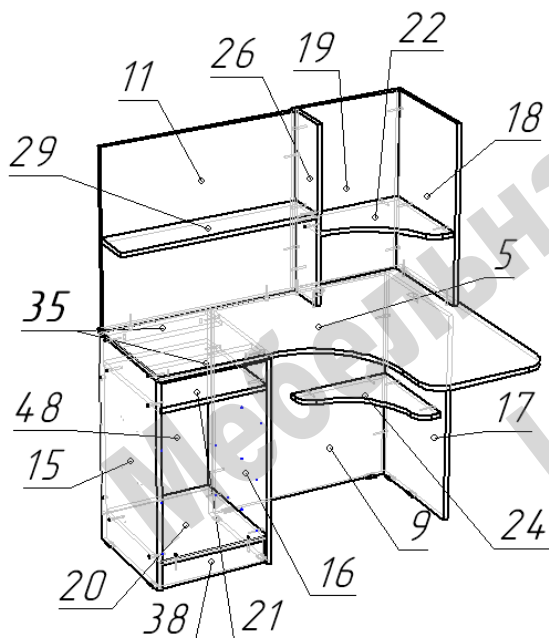
#### Сборка шкафа.

- Собирать шкаф в горизонтальном положении.
- На нижние торцы деталей 4, 7, 8, 31 гвоздями прикрепить подпятники пластиковые.
- К нижнему основанию 6 присоединить два цоколя 31.
- Присоединить к основанию 6 детали 4, 7, 8, 12.
- Соединить конфирматами детали 4 и 7.
- Прикрепить конфирматами полки 30.
- Закрепить конфирматами деталь 27.
- Через фланцы при помощи саморезов 3,5\*16 установить мебельную штангу 51.
- Установить и зафиксировать конфирматами заднюю стенку 13.

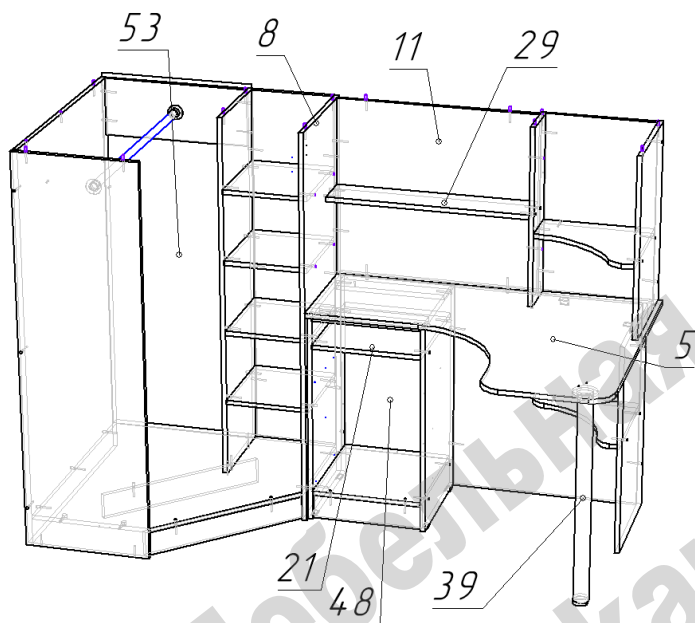


#### Сборка тумбы.

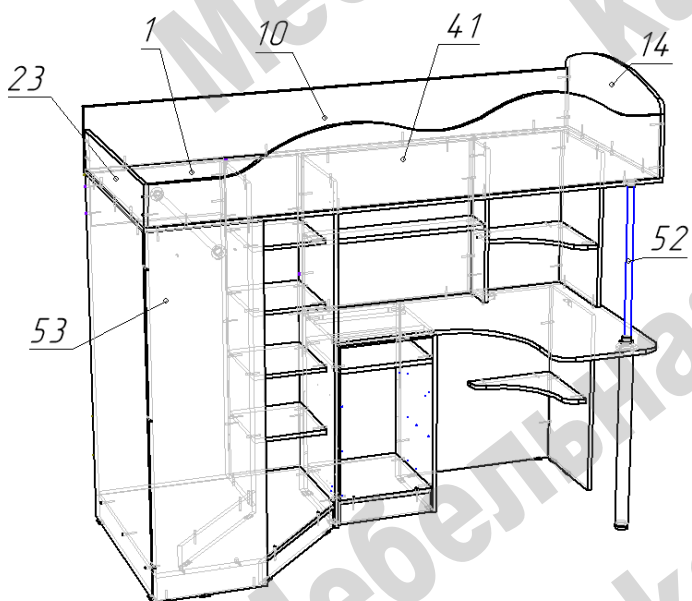
- На нижние торцы деталей 9, 15, 16, 17 установить подпятники пластиковые.
- На боковины тумбы 15 и 16 установить направляющие при помощи саморезов 3,5x16 (стрелкой указано первое отверстие для установки).
- Соединить боковины 15 и 17 с деталями 20, 35.
- Установить цоколь 38 к основанию 20.
- К собранной тумбе присоединить панель стола 9 при помощи конфирматов в зависимости от конфигурации справа или слева.
- К детали 9 присоединить боковину стола 17 конфирматами.
- Присоединить полку 24 на конфирматы.



- На тумбу стола наложить столешницу 5.
- Сдвинуть столешницу несколько назад, и присоединить к ней собранные полки с задними стенками (детали 11, 18, 19, 22, 26, 29).
- Выровнять столешницу 5 с полками по задней линии планки 35 и боковине 15(16), и прикрепить ее к деталям 35 при помощи саморезов 4\*25, а к деталям 9 и 17 через уголки при помощи саморезов 3,5\*16.
- Установить на конфирматы полку 21.



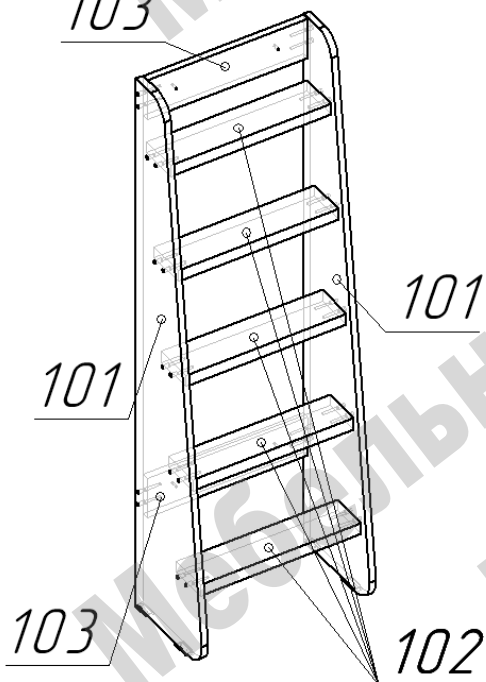
- Выровнять тумбу стола с полками по боковине 8, и прикрепить тумбу при помощи стяжек межсекционных (для чего самостоятельно просверлить 2 отверстия ф5мм), а детали 11 и 29 при помощи конфирматов.
- Закрепить заднюю стенку тумбы 48 гвоздями.
- Установить регулируемую опору 39.



#### Сборка спального места:

- Наложить деталь 1(основание спального места) на собранную конструкцию и прикрепить конфирматами.
- Прикрепить к детали 1 детали 10, 14, 41 при помощи конфирматов, а деталь 23 при помощи шкантов.
- Соединить детали обвязки спального места (10, 14, 23, 41) конфирматами.
- Через фланцы при помощи саморезов 3,5\*16 установить мебельную штангу 52.
- Установить на гвозди заднюю стенку 53.

103

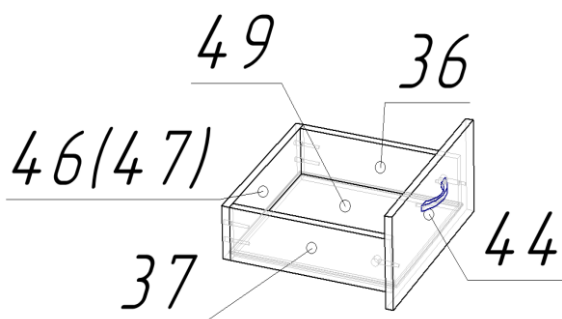


#### Сборка лестницы.

- На нижние торцы боковин 101 установить пластиковые подпятники гвоздями.
- Собрать лестницу в соответствии со схемой при помощи конфирматов.

#### **ОБЯЗАТЕЛЬНО! Закрепить лестницу к шкафу стяжками межсекционными!**

Для чего самостоятельно просверлить в нужных местах отверстия под межсекционные стяжки ф5 мм.



### Сборка ящиков.

- Конфирматами соединить детали 36, 36, 46(47).
- Вставить в пазы дно ящика 49 (ДВП).
- Эксцентриковыми стяжками присоединить фасад 44.
- На нижние торцы деталей 36 и 37 саморезами 3,5\*16 прикрепить ответный части направляющих роликами к задней стенке.

### Перечень фурнитуры:

	Наименование	Кол-во		Наименование	Кол-во		Наименование	Кол-во
	Конфирмат 7x50	156		Эксцентрик 15 мм	8		Ключ шестигранный	1
	Саморез 3,5x16	64		Подпятник пластиковый	22		Фланец 25	4
	Саморез 4x25	4		Гвоздь 20 мм	90		Фланец 50	1
	Ручка скоба	4		Петля 135 градусов	2		Направляющие роликовые	3
	Винт для ручки М4	8		Заглушка для конфирмата	64		Уголок мебельный	2
	Шток стяжки эксцентриковой	8		Стяжка межсекционная	8		Опора регулируемая для трубы 50 мм	1
				Шкант 8x30	2			

Изделия высотой более 100см рекомендуем дополнительно крепить к стене. Метизы для крепления к стене в комплект изделия не входят.

Предприятие-изготовитель оставляет за собой право вносить изменения в конструкцию изделия с целью улучшения технологических свойств мебели.

Производитель не несет ответственности за дефекты, появившиеся в результате несоблюдения покупателем правил транспортировки, сборки, эксплуатации и ухода за мебелью.