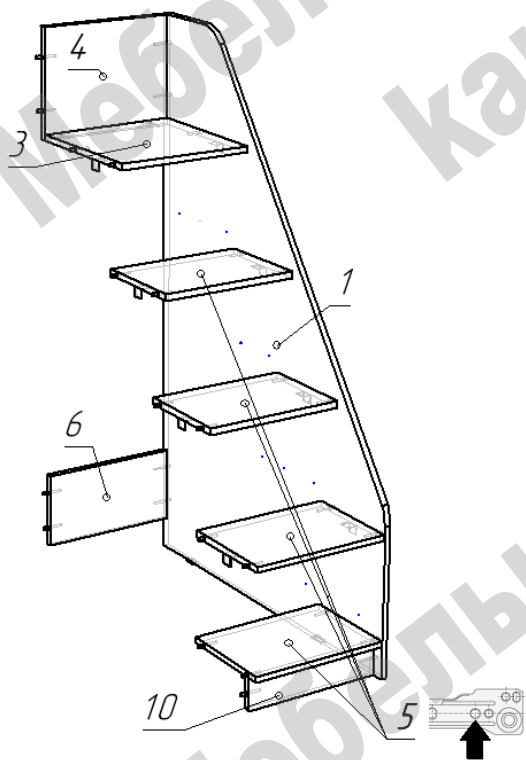


## Лестница комод ФК

### СХЕМА СБОРКИ

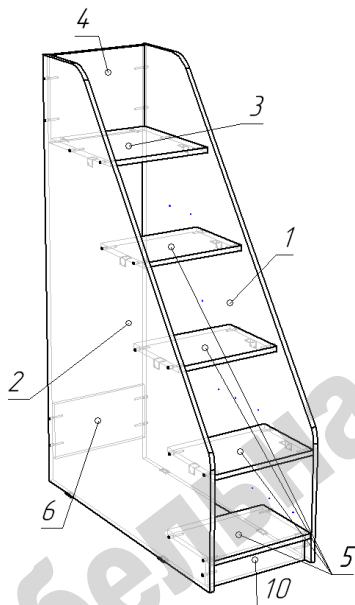


#### Сборка лестницы:

- На нижние торцы деталей 1 и 2 установить пластиковые подпятники при помощи гвоздей.

- На боковины 1, 2 установите ответные части направляющих для ящиков при помощи саморезов 3,5x16. Стрелка – первая отметка для саморезов

- Присоединить к боковинам 1 и 2 детали 3, 4, 5, 6, 10 при помощи конфирматов.



- На нижние пласти ступеней 3 и 5 установить металлические уголки при помощи саморезов 3,5x16.

**Уголки устанавливать ОБЯЗАТЕЛЬНО для усиления конструкции лестницы! ОБЯЗАТЕЛЬНО! Закрепить лестницу к кровати при помощи стяжек межсекционных.**

При необходимости самостоятельно выполнить отверстия под стяжки сверлом диаметром 5 мм.

#### Сборка ящиков:

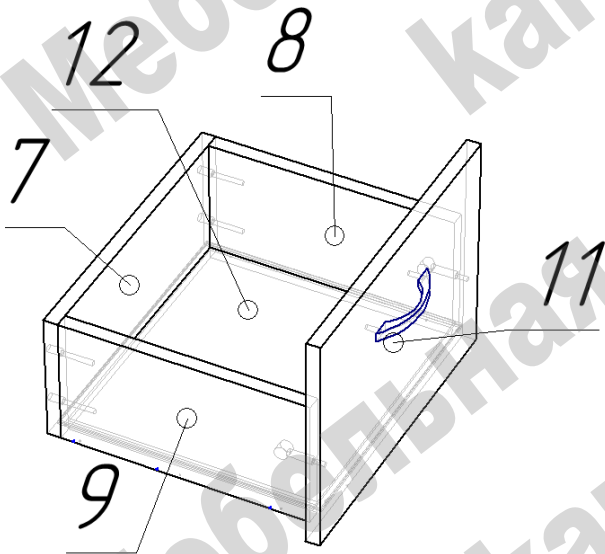
- Соединить между собой детали 7, 8, 9 при помощи конфирматов по схеме.

- В пазы вставить дно 12.

- Закрепить фасад 11 при помощи стяжек эксцентриковых.

- На нижние торцы боков ящика установить направляющие роликом в сторону задней стенки.

- Установить ручки на фасады.



#### Перечень деталей

Поз.	Код детали	Длина	Ширина	Толщина	Кол-во
1	00194-001	1500	1000	16	1
2	00194-002	1500	1000	16	1
3	00194-003	368	383	16	1
4	00194-004	368	294	16	1
5	00194-005	368	260	16	4
6	00194-006	368	200	16	1
7	00194-007	343	150	16	4
8	00194-008	284	150	16	4
9	00194-009	284	150	16	4
10	00194-010	368	85	16	1
11	00194-011	258	362	16	4
12	00194-012	325	298	3	4

#### Перечень фурнитуры

Наименование	Кол-во	Наименование	Кол-во
Конфирмат 7x50	48	Заглушка для конфирмата	32
Саморез 3,5x16	72	Стяжка межсекционная	2
Винт для ручки M4	8	Ключ шестигранный	1
Шток стяжки эксцентриковой	8	Направляющие роликовые	4
Эксцентрик 15 мм	8	Уголок мебельный	8
Подпятник пластиковый	4	Ручка скоба	4
Гвоздь 20 мм	8		