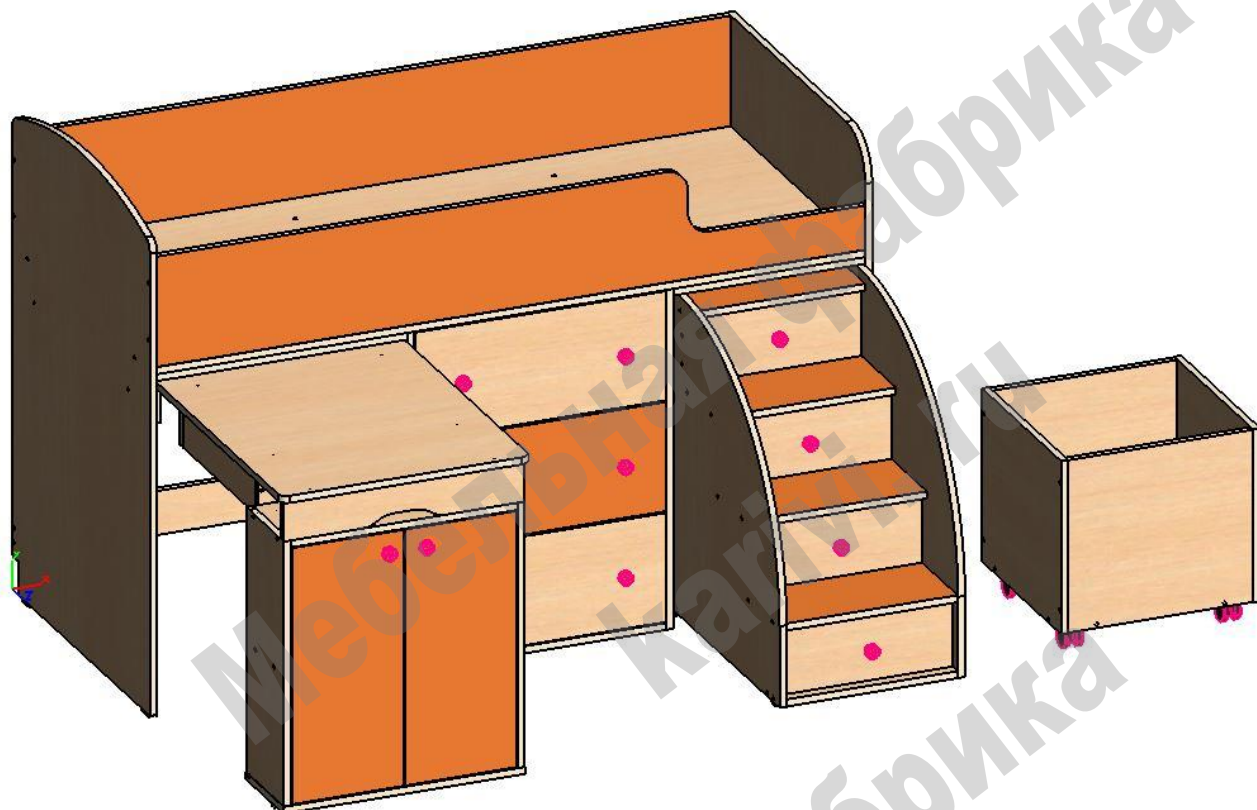


Кровать-чердак «Малыш»

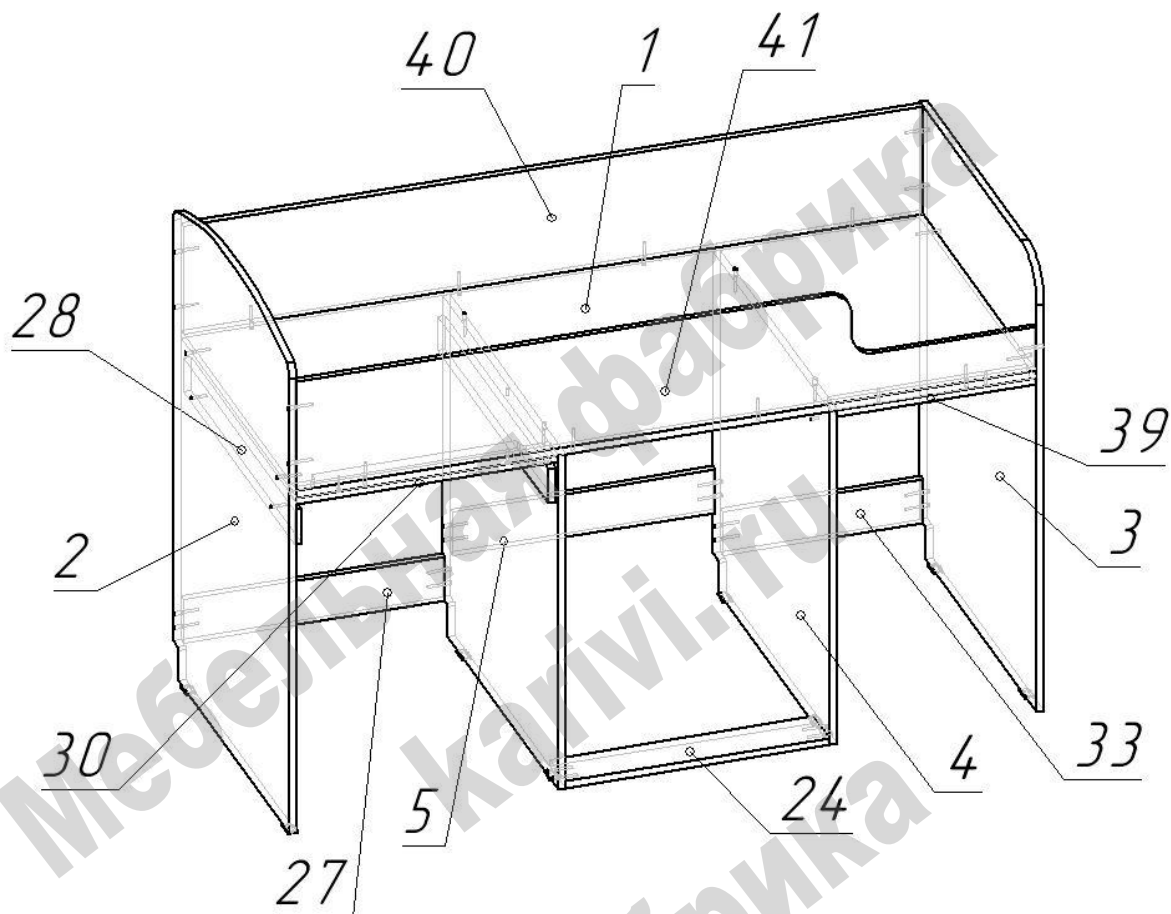
Схема сборки



Перечень деталей:

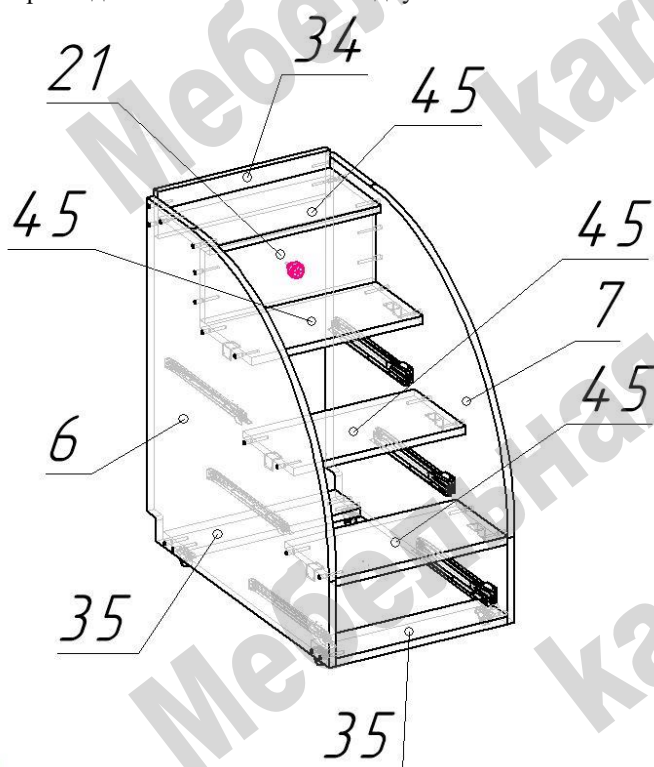
№	Наименование	Длина	Ширина	Толщ.	кол-во
1	Дно	1600	734	16	1
2	Боковина	1130	734	16	1
3	Боковина	1038	734	16	1
4	Перегородка	770	732	16	1
5	Перегородка	770	732	16	1
6	Боковина лестницы	724	710	16	1
7	Боковина лестницы	724	710	16	1
8	Столешница	563	732	16	1
9	Боковина	422	392	16	2
10	Боковина	418	390	16	2
11	Дно ящика	418	388	16	1
12	Фасад ящика	566	247	16	2
13	Боковина шкафа	600	200	16	1
14	Боковина шкафа	600	200	16	1
15	Основание	546	202	16	1
16	Основание	512	200	16	1
17	Ширина ящика	545	171	16	3
18	Полка	512	166	16	1
19	Боковина ящика	384	171	16	3
20	Боковина ящика	384	171	16	3
21	Ребро лестницы	387	155	16	1
22	Фасад ящика	383	151	16	2
23	Фасад ящика	383	151	16	1
24	Стяжка	570	100	16	2
25	Панель стола	488	116	16	1
26	Панель стола	488	116	16	1

№	Наименование	Длина	Ширина	Толщ.	кол-во
27	Стяжка	566	100	16	1
28	Опора	700	80	16	2
29	Фронталь стола	544	90	16	1
30	Упор	85	566	16	1
31	Перемычка	384	116	16	1
32	Стяжка ящика	513	85	16	3
33	Стяжка	432	100	16	1
34	Стяжка лестницы	387	100	16	1
35	Стяжка лестницы	387	100	16	2
36	Ширина ящика	362	100	16	3
37	Боковина ящика	284	100	16	3
38	Боковина ящика	284	100	16	3
39	Упор	432	60	16	1
40	Спинка	1600	250	16	1
41	Спинка	1600	250	16	1
42	Фасад шкафа	580	252	16	1
43	Фасад шкафа	580	252	16	1
44	Фасад ящика	566	247	16	1
45	Ступень	387	200	16	4
46	Фасад ящика	112	412	16	1
47	Боковина ящика	384	90	16	1
48	Боковина ящика	384	90	16	1
49	Ширина ящика	359	90	16	1
50	Зад. Стенка шкафа	596	524	3	1
51	Дно ящика	527	398	3	3
52	Дно ящика	398	341	3	1
53	Дно ящика	344	298	3	3



Сборка каркаса:

- На перегородки 4 и 5 установить направляющие роликовые 400 мм саморезами 3,5x16 (первый саморез от лицевого торца во второе отверстие направляющей).
- Закрепить на межсекционные стяжки опору 28 на перегородку 5, если выдвигной стол будет слева.
- Присоединить к перегородкам 4 и 5 стяжки 24 на конфирматы.
- Присоединить стяжки 27 и 33 на конфирматы. Стяжка 27 со стороны стола, а стяжка 33 со стороны лестницы.
- Присоединить к перегородкам 4 и 5 дно 1 на конфирматы, повернув его так, чтобы торцы дна 1 и стяжек 27 и 33 были на одном уровне.
- Присоединить боковины 2 и 3 к дну 1 на конфирматы. Боковина 2 со стороны стола.
- Присоединить опору 28 к боковине 2 на межсекционные стяжки.
- На детали 2, 3, 4, 5 на нижние торцы закрепить подпятники пластиковые гвоздями.
- Установить упоры 30 и 39 на стяжки межсекционные.
- Присоединить спинки 40 и 41 к дну 1 и боковинам 2 и 3 на конфирматы.



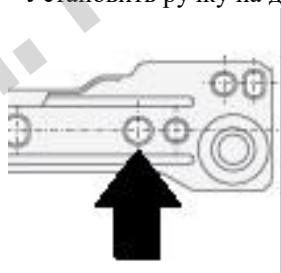
Сборка лестницы:

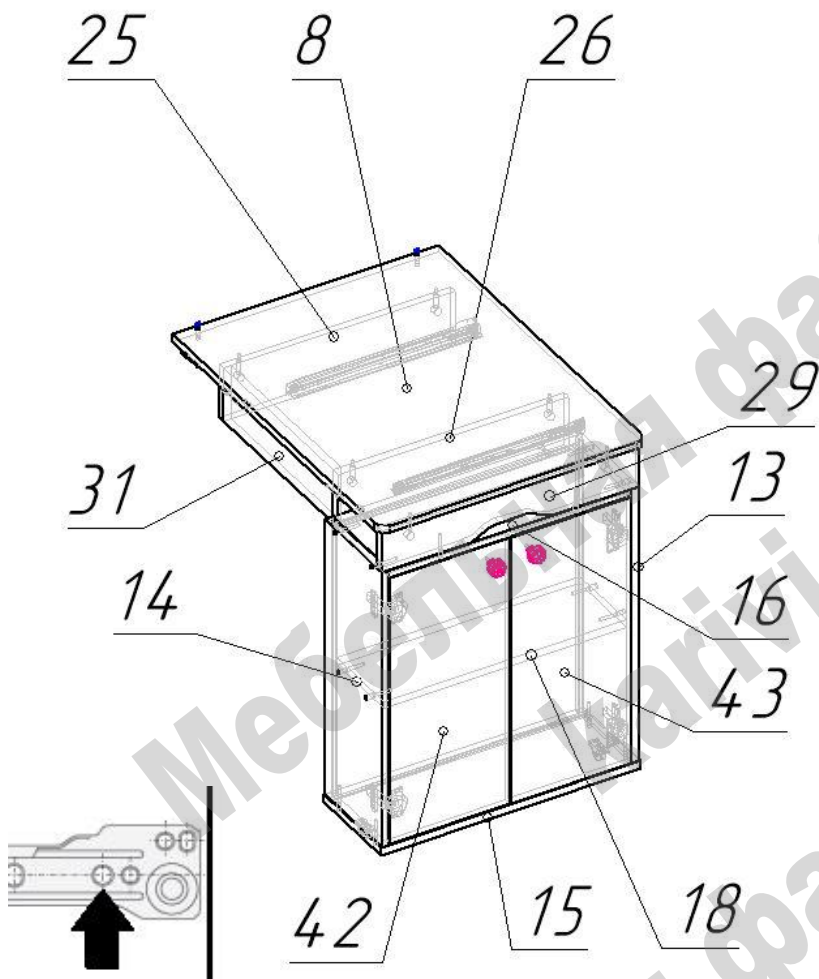
- К боковинам 6 и 7 присоединить направляющие 300 мм саморезами 3,5x16.
- К боковине 6 присоединить детали 34, 35, 45 и 21 на конфирматы.
- Присоединить боковину 7 к установленным ранее деталям.

- ОБЯЗАТЕЛЬНО!!!

УСТАНОВИТЬ МЕТАЛЛИЧЕСКИЕ УГОЛКИ!

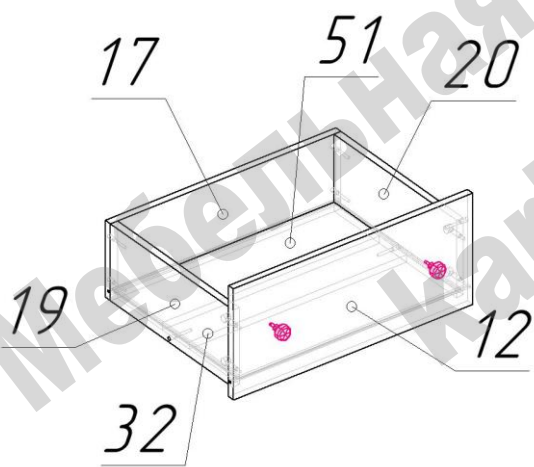
- снизу ступеней по центру на саморезы 3,5x16.
- К стяжкам 35 присоединить ролики прямоходные саморезами 3,5x16.
- Установить ручку на деталь 21.





Сборка стола:

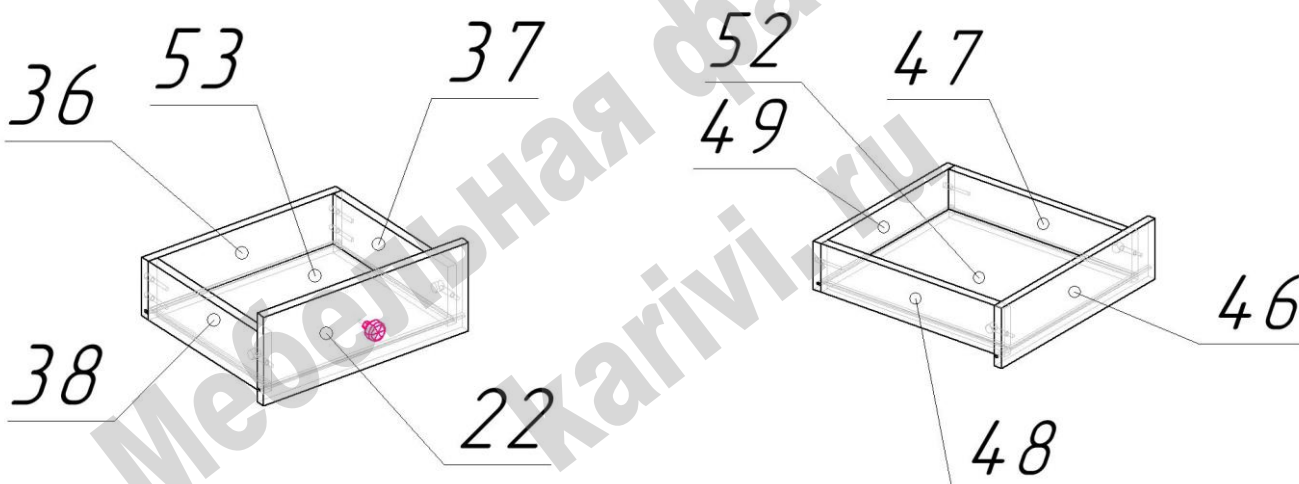
- К основанию 16 присоединить детали 13 и 14 на конфирматы.
- Присоединить полку 18 на конфирматы.
- В паз установить заднюю стенку 50.
- Присоединить основание 15 на конфирматы.
- Присоединить детали 26 и 29 к основанию 16 на конфирматы.
- Присоединить деталь 25 к столешнице 8 эксцентриковыми стяжками.
- Присоединить столешницу 8 к шкафу эксцентриковыми стяжками.
- Присоединить деталь 31 конфирматами.
- Установить направляющие роликовые на детали 25 и 26 при помощи саморезов 3,5x16.
- К основанию 16 закрепить ролики прямоходные саморезами 3,5x16.
- Установить стол в каркас так, чтобы столешница 8 находилась на опорах 28. Установить 2 шканта в отверстия столешницы так, чтобы они были стопорами при выдвигении стола.

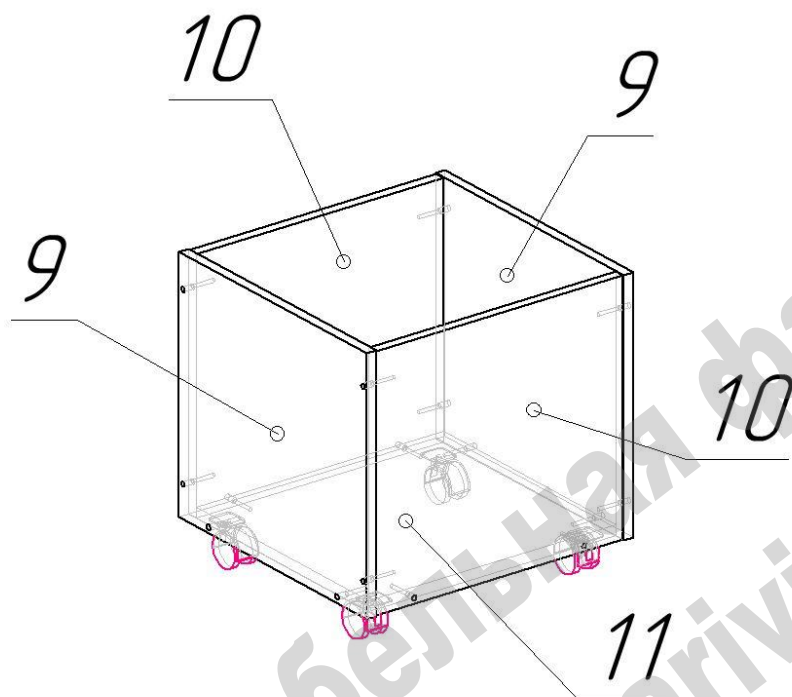


Сборка больших ящиков:

- Соединить между собой детали 17, 19 и 20 на конфирматы.
- В паз установить дно ящика 51.
- Присоединить стяжку 32 к деталям 19 и 20 на конфирматы.
- Присоединить фасады ящика 12 и 44 на эксцентриковые стяжки.
- К нижним торцам деталей 19 и 20 присоединить направляющие на саморезы 3,5x16 (ролики направляющих к детали 17).
- Установить ручки.

Ящики лестницы и ящик стола выдвигного собираются аналогичным образом.





Сборка ящика для игрушек:

- К дну ящика присоединить детали 9 и 10 на конфирматы.
- Соединить детали 9 и 10 между собой конфирматами.
- На нижнюю плоскость дна 11 установить роликовые опоры при помощи саморезов 3,5x16.

Перечень фурнитуры:

	Наименование	Назначение	Кол-во		Наименование	Назначение	Кол-во
	Конфирмат 7x50		137		Петли вкладной двери		4
	Саморез 3,5x16	для крепления роликовых направляющих	138		Направляющие 300мм		3
	Заглушка для конфирмата		73		Направляющие 400мм		4
	Ручка-кнопка		12		Ролик прямоходный		6
	Винт для ручки М4		12		Роликовая опора		4
	Шток стяжки эксцентриковой		26		Стяжка межсекционная		8
	Эксцентрик 15 мм		26		Шкант 8x30		2
	Уголок металлический	для крепления ступеней	6		Гвоздь 20 мм	для крепления подпятников	16
	Подпятник пластиковый		8		Ключ шестигранный		1