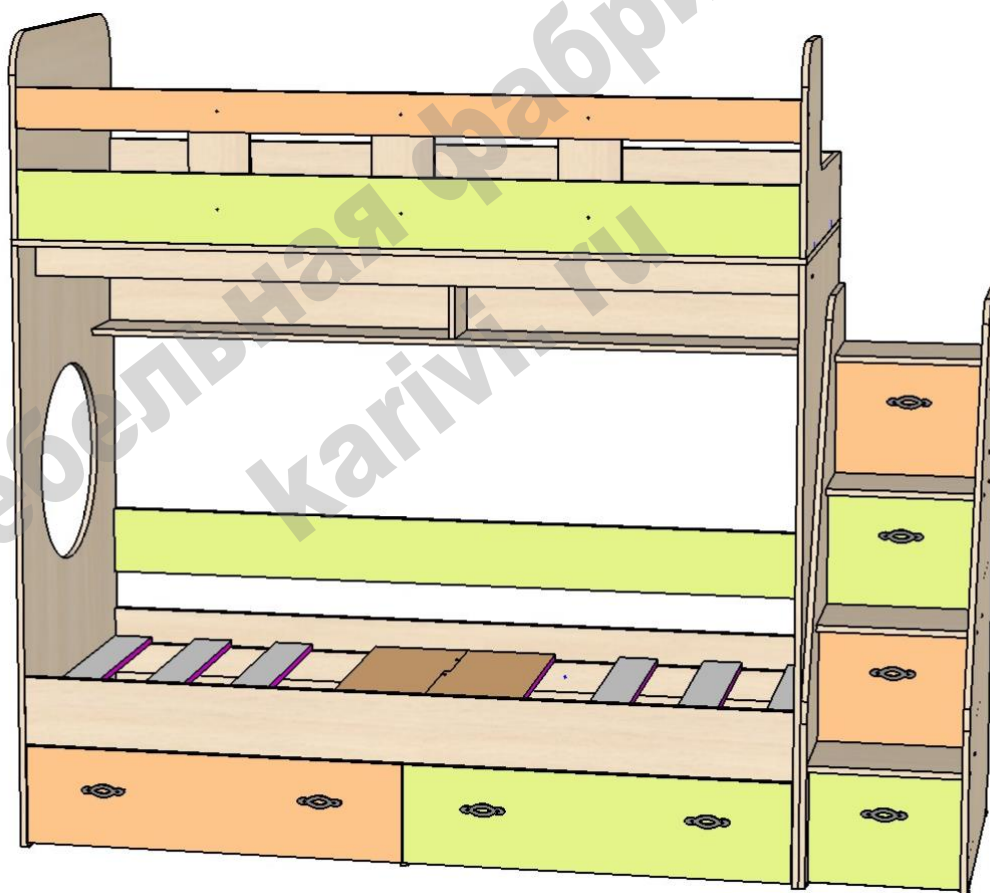


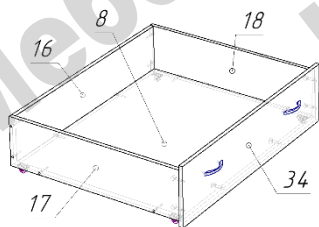
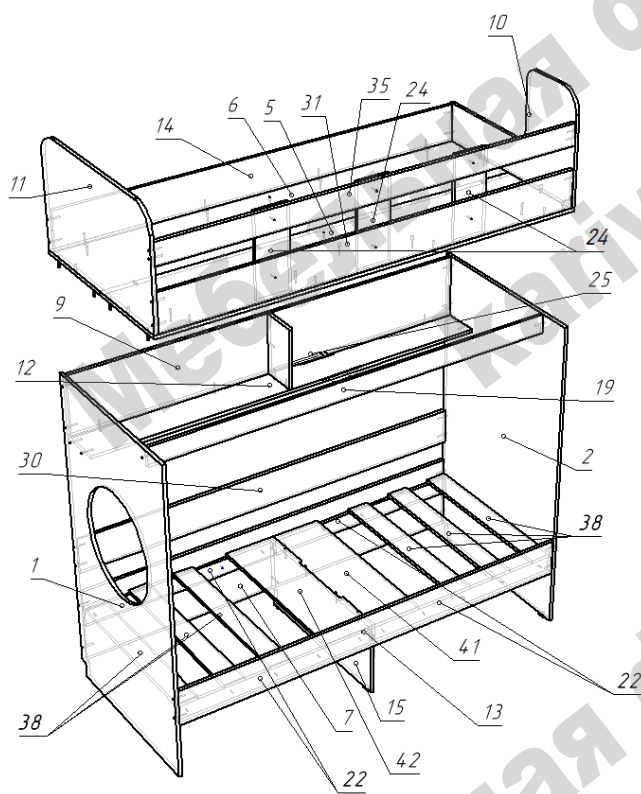
## Кровать Юниор-1 ЛЮКС

Схема сборки



### Перечень деталей

Поз.	Код детали	Длина	Ширина	Толщина	Кол-во	Поз.	Код детали	Длина	Ширина	Толщина	Кол-во
1	00005-001	1501	834	16	1	22	00005-022	942	80	16	4
2	00005-002	1501	834	16	1	24	00005-024	370	150	16	3
3	00005-003	1352	834	16	1	25	00005-025	292	168	16	1
4	00005-004	1352	834	16	1	26	00005-026	343	150	16	3
6	00005-006	1934	834	16	1	27	00005-027	284	150	16	3
7	00005-007	1900	355	16	1	28	00005-028	284	150	16	3
8	00005-008	898	742	16	2	29	00005-029	368	100	16	2
9	00005-009	1900	292	16	1	30	00005-030	1900	170	16	1
10	00005-010	834	501	16	1	31	00005-031	1900	170	16	1
11	00005-011	834	501	16	1	32	00005-032	946	246	16	1
12	00005-012	1900	200	16	1	33	00005-033	364	278	16	2
13	00005-013	1900	170	16	1	34	00005-034	946	246	16	1
14	00005-014	1900	170	16	1	35	00005-035	1900	100	16	1
15	00005-015	800	341	16	1	36	00005-036	368	287	16	1
16	00005-016	898	206	16	2	37	00005-037	364	278	16	1
17	00005-017	758	206	16	2	38	00005-038	797	100	16	6
18	00005-018	758	206	16	2	39	00005-039	325	298	3	3
19	00005-019	1900	90	16	1	41	00005-041	800	248	16	1
20	00005-020	368	287	16	1	42	00005-042	800	248	16	1
21	00005-021	368	255	16	4						



**Сборку каркаса выполнять в горизонтальном положении (лежа):**

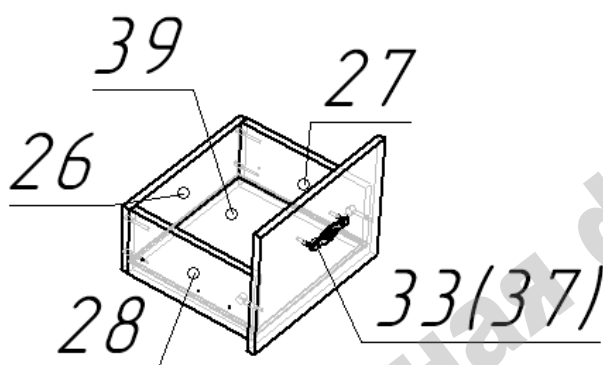
- Прикрепить монтажки 22 к ребру заднему 7 и царге передней 13 саморезами 4x25.
- Закрепить подпятники к боковинам 1 и 2 а также к опоре 15 с помощью гвоздей.
- К боковинам 1 и 2 закрепить детали 1, 7, 9, 12 конфирматами. Установить получившуюся конструкцию в вертикальное положение.
- Закрепить опору 15 к ребру заднему 7 конфирматами. К опоре 15 закрепить царгу переднюю 13 стяжкой эксцентриковой.
- Установить и закрепить усилители 41 и 42 к опоре 15.

**Сборка верхнего спального места:**

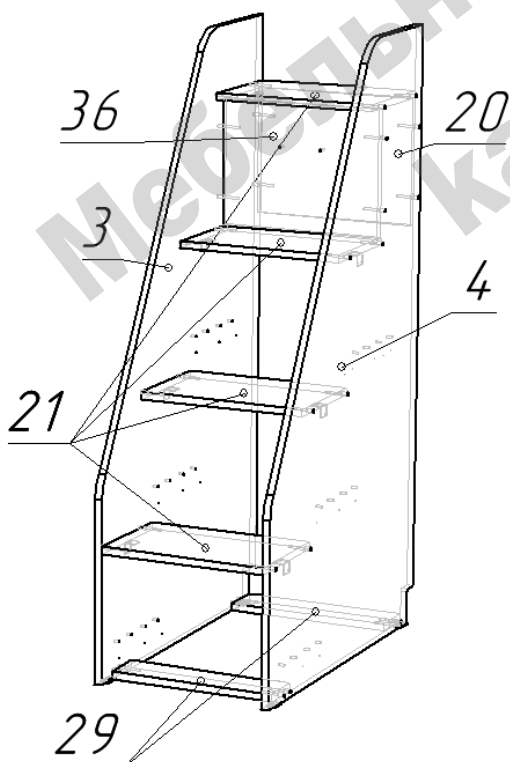
- Закрепить Стенку заднюю 14 к дну 6 с помощью конфирматов. Закрепить конфирматами дно 6 к боковинам 1, 2 и к ребру полки 9.
- Соединить на шканты дно 5 и 6. Закрепить дно 5 на конфирматы к боковинам 1 и 2.
- Установить ребро жесткости 19 на конфирматы.
- Закрепить фасад 31 к дну 5 конфирматами.
- Установить на шканты и закрепить конфирматами бока верхние 10 и 11 к деталям 14 и 31.
- Закрепить фасад 35 к бокам верхним 10 и 11 конфирматами.
- Закрепить при помощи стяжки межсекционной перемычки 24 к деталям 31 и 35.

**Сборка выкатных ящиков:**

- Закрепить к дну ящика 8 конфирматами детали 16, 17, 18. Также соединить эти детали между собой конфирматами.
  - С помощью эксцентриковой стяжки закрепить фасад ящика 34.
  - На нижнюю плоскость дна ящика 8 установить опоры роликовые при помощи саморезов 3,5\*16 мм.
  - Установить ручки на фасады ящика.
- Устанавливаем собранные ящики на место.



- Сборка ящиков: соединить детали 26, 27, 28 на конфирматы. В паз вставить Дно ящика 39.
- С помощью эксцентриковых стяжек закрепить фасад 33(37).
- С помощью саморезов 3,5x16мм закрепить ответные части шариковых направляющих по наколкам, уперев передний торец направляющей в фасад.



#### Сборка лестницы:

- К бокам лестницы 3 и 4 с помощью гвоздей закрепить подпятники
- На деталях 3 и 4 закрепить шариковые направляющие для ящиков при помощи евровинтов 6x11 в отверстия ф5.
- К детали 36 винтами м4 прикрепить ручку.
- Соединить конфирматами по схеме детали лестницы 3, 4, 20, 21, 29, 36.
- К низу ступеней над ящиками, по центру, прикрепить с помощью саморезов 3,5x16 мм уголки металлические.

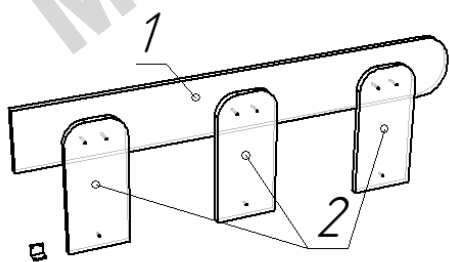
**Установить лестницу на место и закрепить её к боковине кровати с помощью стяжек межсекционных.**

Сквозное отверстие диаметром 5 мм выполнить самостоятельно.

#### **Обязательно крепить ступени 1, 2, 3 (снизу) уголками!**

**Лестницу крепить обязательно!**

**Ламели не крепить.**



В случае, если в комплекте с кроватью приобретается бортик безопасности ЮНИОР, его сборка выполняется следующим образом:

- Детали 1 и 2 соединить межсекционными стяжками по схеме.
- К корпусу кровати бортик крепится саморезами 4\*25 через детали 2 (к детали 13) и саморезами 3\*16 через мебельный уголок (деталь 1 бортика крепиться к боковине кровати 1 или 2).
- Фурнитура для крепления бортика находится в упаковке бортика.

### Перечень фурнитуры для кровати:

	Наименование	Кол-во		Наименование	Кол-во		Наименование	Кол-во
	Конфирмат 7x50	139		Шток стяжки эксцентриковой	19		Шкант 8x30	4
	Евровинт 6x11	18		Эксцентрик 15 мм	19		Ключ шестигранный	1
	Саморез 3,5x16	58		Подпятник пластиковый	18		Шариковые направляющие полного выдвижения	3
	Саморез 4x25	20		Гвоздь 20 мм	40		Ролик прямоходный	8
	Ручка скоба	8		Заглушка для конфирмата	45		Уголок мебельный	6
	Винт для ручки M4	16		Стяжка межсекционная	8			

**Изделия высотой более 100см рекомендуем дополнительно крепить к стене. Метизы для крепления к стене в комплект изделия не входят.**

**Предприятие-изготовитель оставляет за собой право вносить изменения в конструкцию изделия с целью улучшения технологических свойств мебели.**

**Производитель не несет ответственности за дефекты, появившиеся в результате несоблюдения покупателем правил транспортировки, сборки, эксплуатации и ухода за мебелью.**