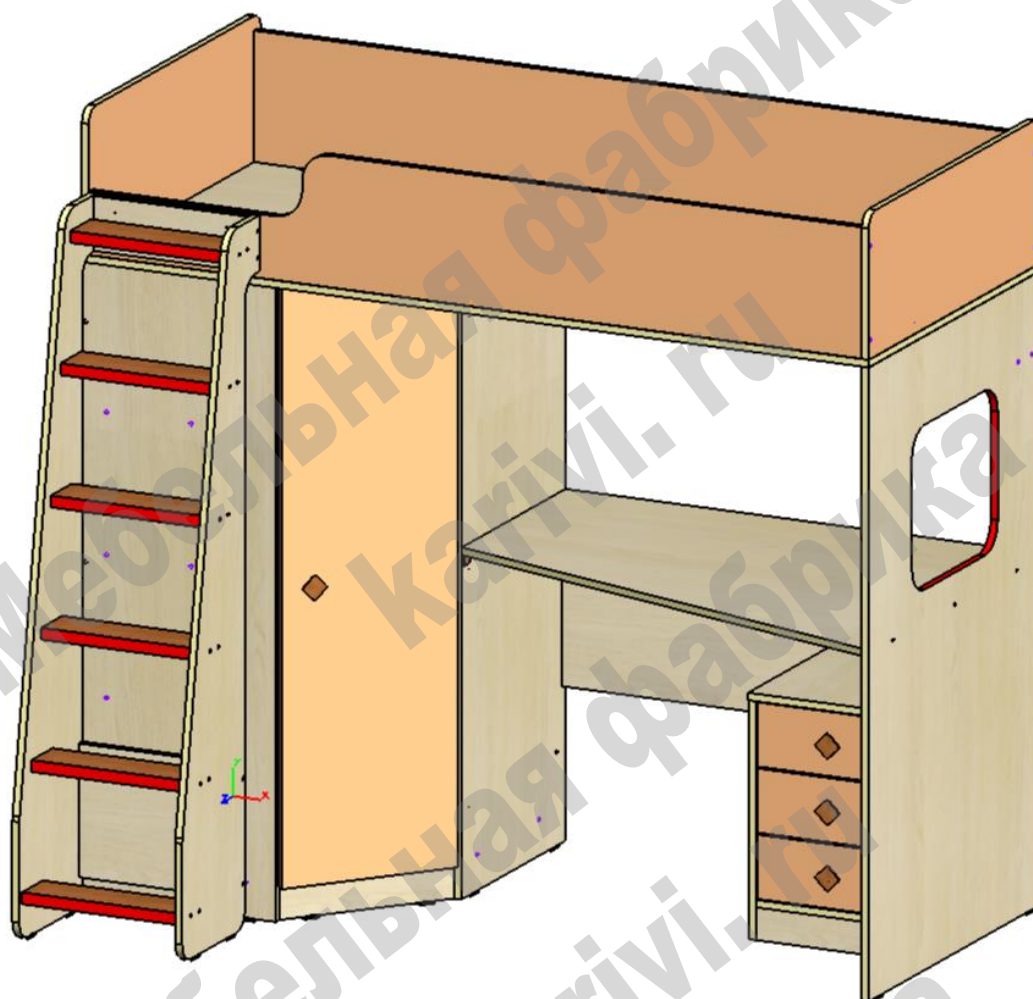


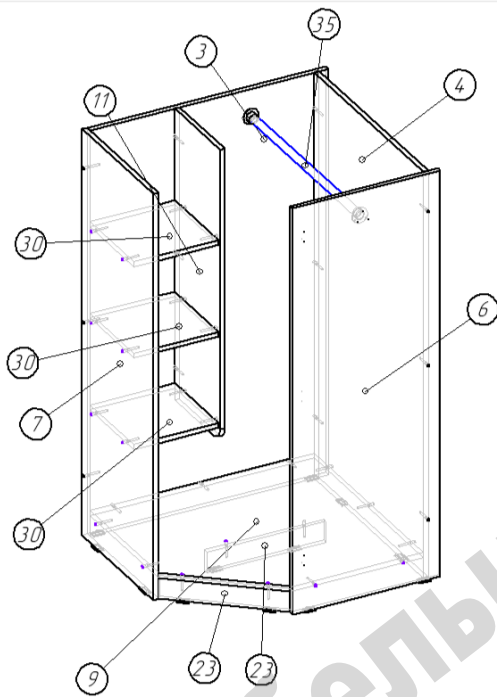
## Кровать чердак «Л-В603.2 75x170 с тумбой»

Схема сборки



### Перечень деталей:

Поз	Код детали	Готовая деталь		Толщина	Кол-во	Поз	Код детали	Готовая деталь		Толщина	Кол-во
		Длина	Ширина					Длина	Ширина		
1	00703-001	1790	803	16	1	18	00703-018	354	285	16	1
2	00703-002	1350	801	16	1	19	00703-019	384	116	16	3
3	00703-003	1350	785	16	1	20	00703-020	384	116	16	3
4	00703-004	1350	676	16	1	21	00703-021	354	117	16	1
5	00703-005	1064	799	16	1	22	00703-022	315	116	16	3
6	00703-006	1350	485	16	1	23	00703-023	392,6	69	16	2
7	00703-007	1350	441,1	16	1	24	00703-024	340	70	16	1
8	00703-008	1500	360	16	2	25	00703-025	1276	395,2	16	1
9	00703-009	676	737	16	1	26	00703-026	1756	280	16	1
10	00703-010	1064	400	16	1	27	00703-027	1756	280	16	1
11	00703-011	969	282	16	1	28	00703-028	801	311	16	1
12	00703-012	509	443	16	1	29	00703-029	801	311	16	1
13	00703-013	509	443	16	1	30	00703-030	278	272	16	3
14	00703-014	1064	160	16	1	31	00703-031	336	137	16	3
15	00703-015	444	374	16	1	32	00703-032	354	98	25	6
16	00703-016	1064	144	16	1	33	00703-033	451	368	3	1
17	00703-017	340	443	16	1	34	00703-034	297	398	3	3
						35	00703-035	672			1



### Сборка кровати:

- Сборка кровати при правой/левой конфигурации производится одинаково, симметрично меняется расположение деталей 2, 3, 6; 29 и 30. Детали 1 и 10 переворачиваются на 180° в вертикальной плоскости. Детали 7 и 12 поворачиваются на 180° в горизонтальной плоскости.

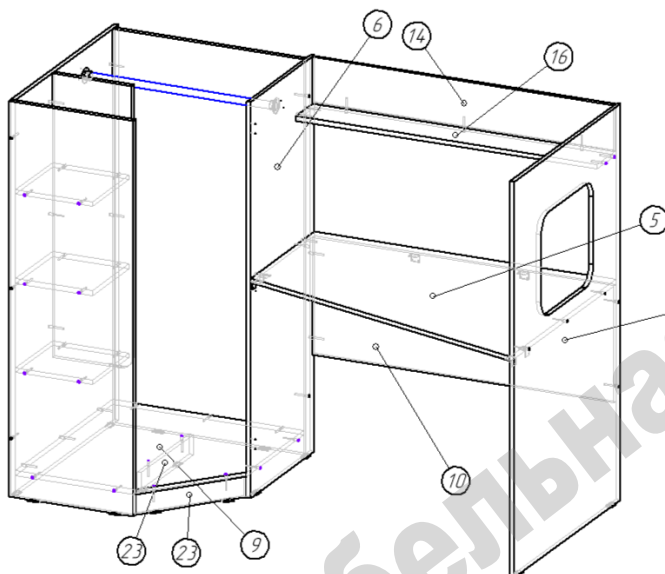
- Начинать сборку возможно в положении лежа.

- На нижние торцы деталей 3, 4, 6, 7 23 гвоздями прикрепить пластиковые подпятники.

- Присоединить детали 23 к детали 9 при помощи конфирматов в соответствии со схемой и конфигурацией право/лево.

- Последовательно конфирматами по схеме соединить детали 3, 4, 6, 7, 9, 11, 30.

- К деталям 3 и 6 саморезами 3,5\*16 через фланцы прикрепить мебельную трубу 35.

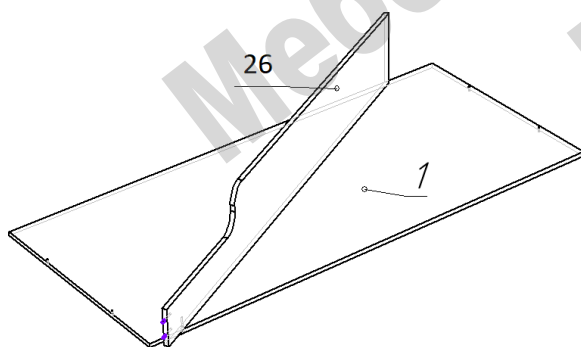


- На нижний торец детали 2 гвоздями прикрепить пластиковые подпятники.

- К собранной конструкции шкафа в соответствии с конфигурацией последовательно присоединить детали 5, 10, 14, 16, 2.

- Для усиления конструкции на стыки деталей 5, 6, 10, 2 и 5, 2 саморезами 3,5\*16 прикрепить мебельные уголки.

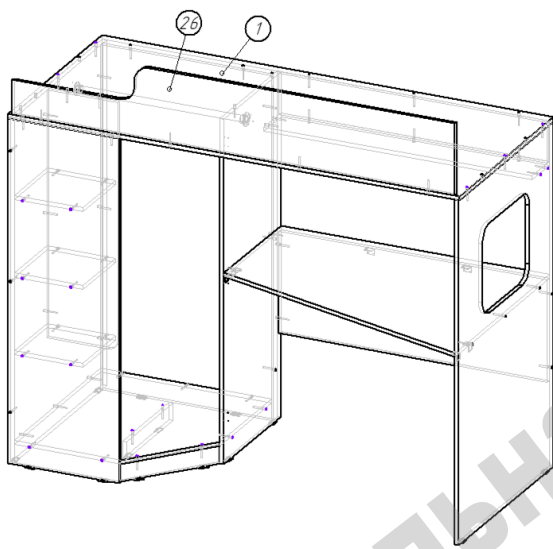
- Перевести сборку в вертикальное положение.



- На сборку шкафа и полок в соответствии с конфигурацией наложить деталь 1, сдвинув ее несколько вперед.

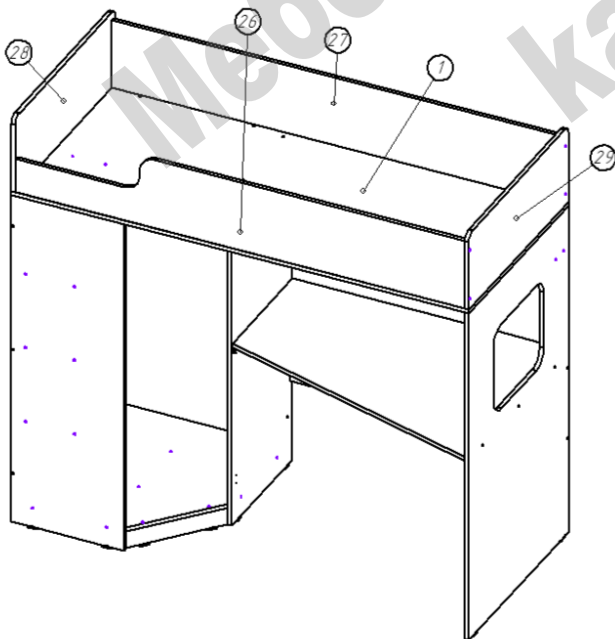
- На деталь 1 под некоторым углом (см. рисунок) со стороны шкафа установить на торец деталь 26, прикрепив ее первым конфирматом.

- Не меняя положения детали 26, выровнять деталь 1 по линиям шкафа и полок и



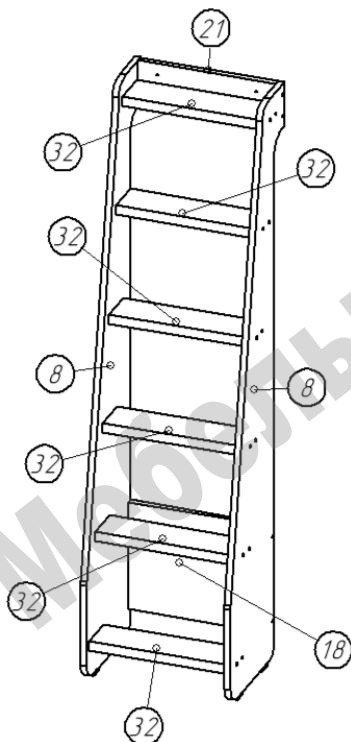
закрепить конфирматами.

- Выровнять деталь 26 по линии детали 1 и закрепить конфирматами.



- К детали 1 деталь 27 прикрепить конфирматами, а детали 28 и 29 - шкантами.

- Связать конфирматами ограждение спального места (детали 26, 27, 28, 29).



#### Сборка секции лестницы:

- Сборку лестницы возможно производить в положении лежа.

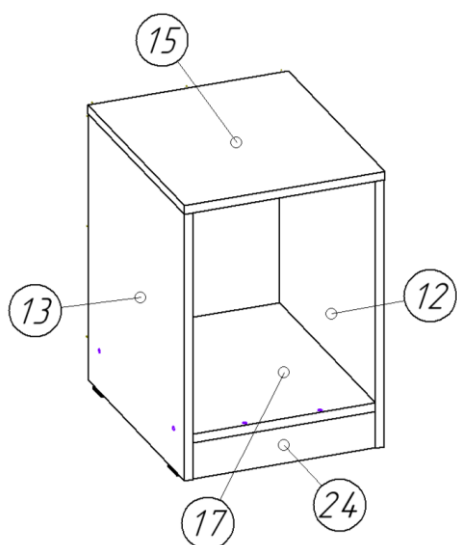
- На нижние торцы деталей 8 гвоздями прикрепить пластиковые подпятники.

- Конфирматами по схеме произвести сборку приставной лестницы.

- Собранный лестница в обязательном порядке крепится межсекционными стяжками за планку 21 к детали спального места 26, для чего в нужных местах самостоятельно просверлить отверстия  $\phi 5$ мм.

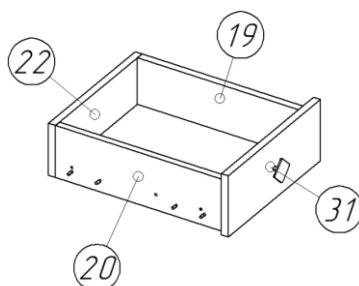
### Сборка тумбы :

- На нижние торцы боковин 12 и 13 гвоздями прикрепить пластиковые подпятники.
- На боковинах 12 и 13 установить направляющие для ящиков при помощи евроинтов 6x11. На рисунке стрелкой указан отступ торца направляющих от передней кромки боковины.
- Присоединить к боковинам 12 и 13 основания 17 при помощи конфирматов и столешницу 15 при помощи стяжек.
- Гвоздями прикрепить заднюю стенку ДВП 33.



### Сборка ящиков:

- Соединить между собой детали 19, 20, 22 при помощи конфирматов.
- В паз установить дно ящика 34.
- Установить фасад ящика 31 при помощи стяжек эксцентриковых.
- На боковины 19 и 20 евроинтами 6x11 прикрепить ответные части направляющих.
- Установить ручку на фасад ящика.



### Перечень фурнитуры:

Изображение	Наименование	Кол-во	Изображение	Наименование	Кол-во	Изображение	Наименование	Кол-во
	Конфирмат 7x50	137		Петля 135 градусов	3		Шток стяжки эксцентриковой	10
	Евроинт 6x11	42		Заглушка для конфирмата	74		Эксцентрик 15 мм	10
	Саморез 3,5x16	42		Стяжка межсекционная	6		Подпятник пластиковый	22
	Ручка-кнопка квадрат	4		Шкант 8x30	4		Гвоздь 20 мм	56
	Винт для ручки M4	4		Ключ шестигранный	1		Уголок мебельный	6
	Направляющие полного выдвижения	3		Фланец	2			

**Изделия высотой более 100см рекомендуем дополнительно крепить к стене. Метизы для крепления к стене в комплект изделия не входят.**

**Предприятие-изготовитель оставляет за собой право вносить изменения в конструкцию изделия с целью улучшения технологических свойств мебели.**

**Производитель не несет ответственности за дефекты, появившиеся в результате несоблюдения покупателем правил транспортировки, сборки, эксплуатации и ухода за мебелью.**