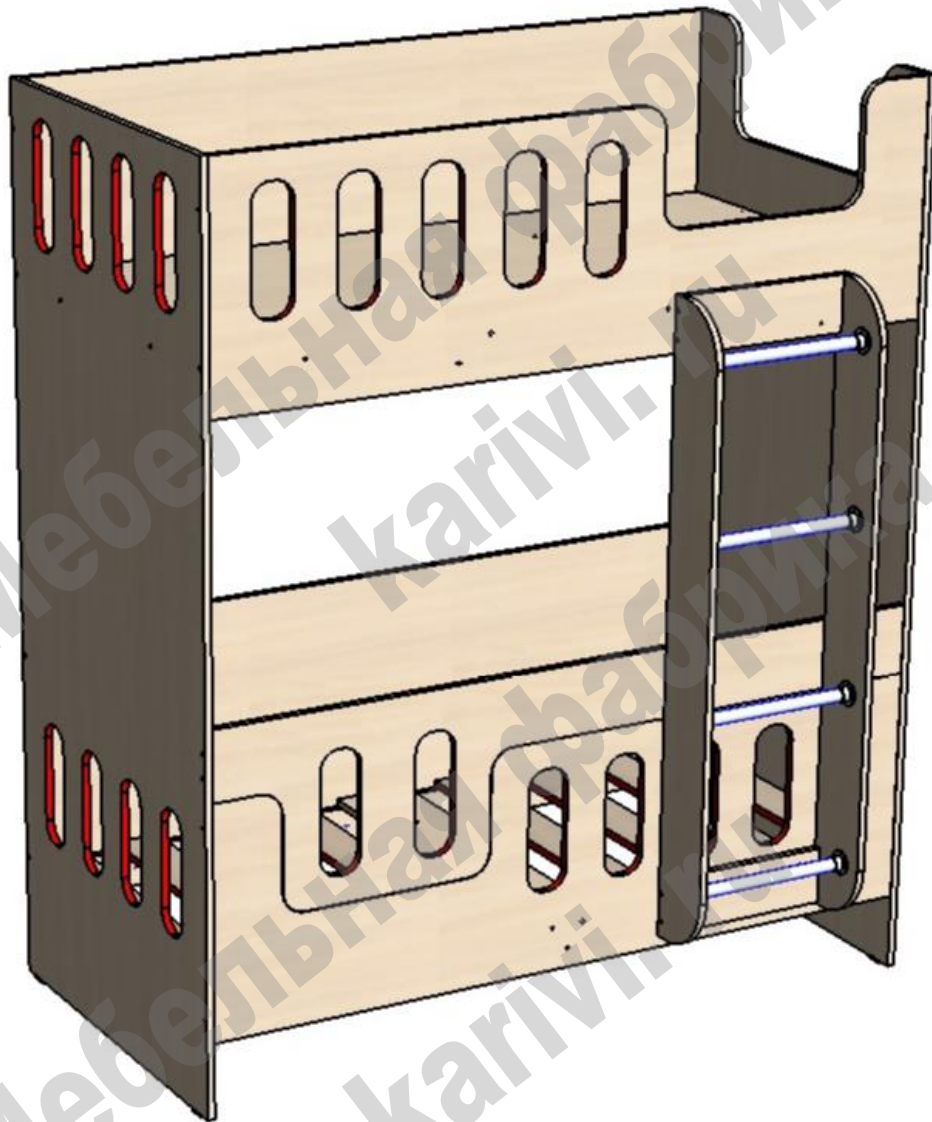


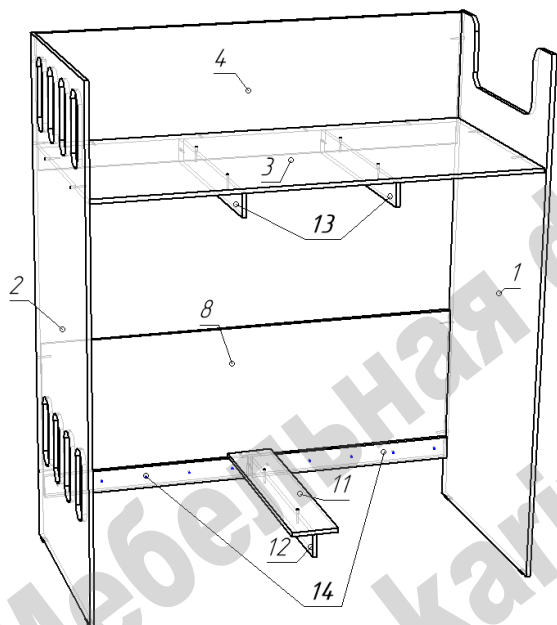
# Кровать «ДС - 26»

Схема сборки



## Перечень деталей:

Поз.	Код детали	Длина	Ширина	Толщина	Кол-во	Поз.	Код детали	Длина	Ширина	Толщина	Кол-во
1	00198-001	1915	836	16	1	10	00198-010	1350	150	16	1
2	00198-002	1915	836	16	1	11	00198-011	802	170	16	1
3	00198-003	1600	802	16	1	12	00198-012	802	85	16	1
4	00198-004	1600	498	16	1	13	00198-013	802	85	16	2
5	00198-005	1600	498	16	1	14	00198-014	792	85	16	4
6	00198-006	1600	498	16	1	15	00198-015	368	120	16	2
7	00198-007	1600	409	16	1	16	00198-016	800	100	16	8
8	00198-008	1600	600	16	1	17	00198-017	364	25	25	4
9	00198-009	1350	150	16	1						



**Сборка производится одинаково для правого / левого расположения.**

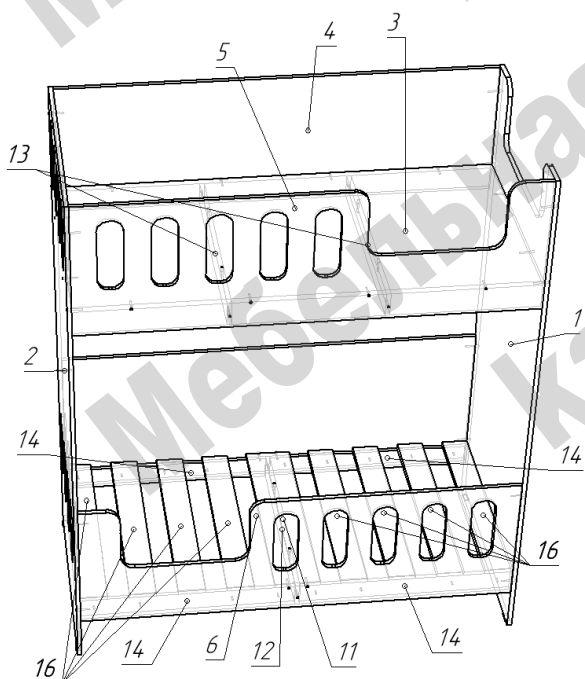
**- Сборка кровати возможна в положении лежа.**

- На нижние торцы деталей 1 и 2 установить пластиковые подпятники при помощи гвоздей.

- Соединить детали 1, 2, 3, 4, 8, 13 по схеме при помощи конфирматов.

- К детали 8 саморезами 4x25 прикрепить детали 14.

- Закрепить конфирматами детали 11 и 12.



- Перевести сборку в вертикальное положение.

- Установить и закрепить конфирматами деталь 6.

- К детали 6 конфирматами прикрепить детали 11 и 12.

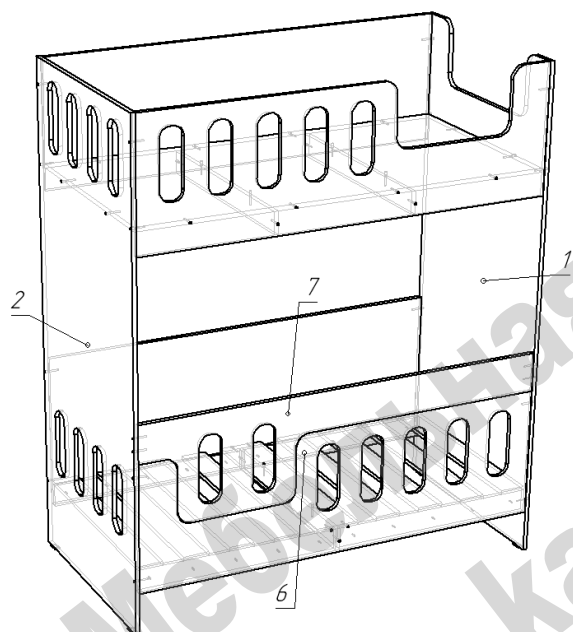
- На детали 6 саморезами 4x25 закрепить детали 14.

- Установить и закрепить конфирматами деталь 5.

- Конфирматами по схеме закрепить детали 13.

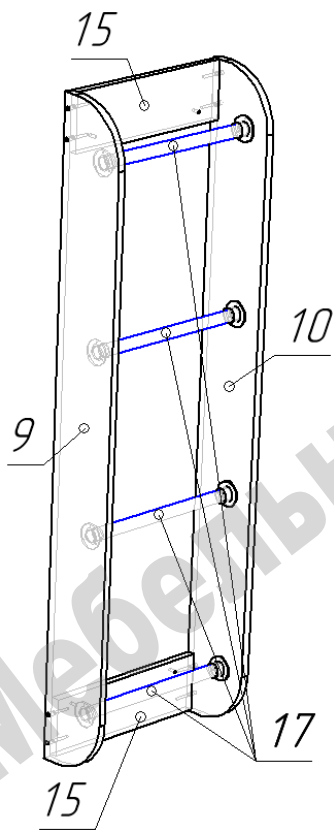
- Разложить деревянные ламели 16.

**Ламели саморезами не крепить!**



- Ограничитель 7 крепится конфирматами к бокам 1 и 2.

- Для повышения надежности с внутренней стороны скрепить борта 6 и 7 в нижней части борта 7 скрытыми подвесами при помощи саморезов 3x16.



### Сборка лестницы:

- На боковины 9 и 10 прикрепить фланцы труб при помощи саморезов 3,5x16.
- К детали 9 прикрепить детали 15 при помощи конфирматов.
- Во фланцы на детали 9 вставить трубы.
- На собранную конструкцию наложить деталь 10, прикрепив ее к деталям 15 при помощи конфирматов.
- Закрепить трубы во фланцах при помощи мини шестигранного ключа (в комплект фурнитуры не входит).
- После общей сборки прикрепить лестницу к боку 1 при помощи стяжек межсекционных, самостоятельно просверлив в нужных местах отверстия ф 5мм.

### Перечень фурнитуры:

	Наименование	Кол-во		Наименование	Кол-во
	Конфирмат 7x50	57		Заглушка для конфирмата	50
	Саморез 3,5x16	28		Стяжка межсекционная	4
	Саморез 4x25	20		Ключ шестигранный	1
	Подпятник пластиковый	4		Фланец	8
	Гвоздь 20 мм	8		Подвес скрытый	2