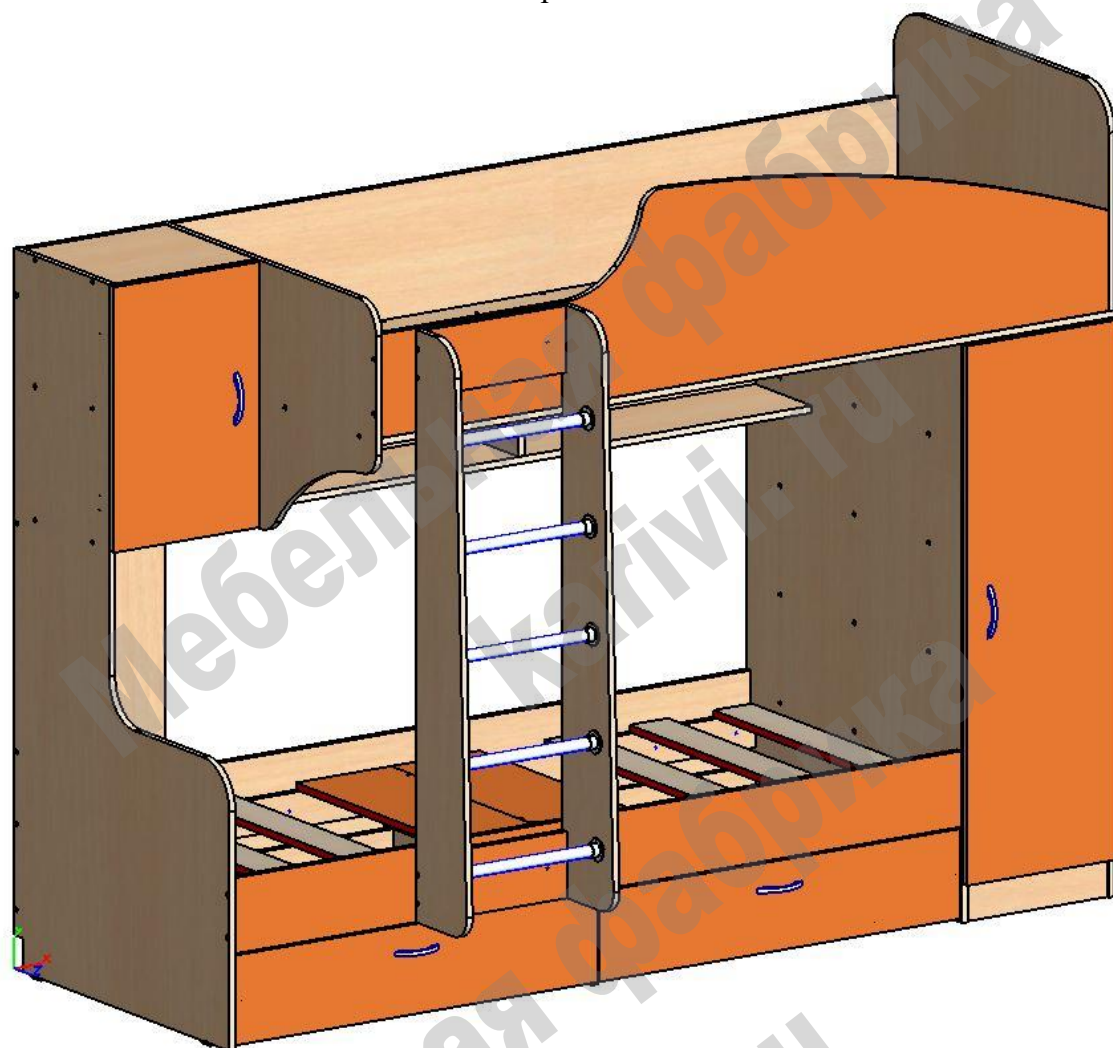


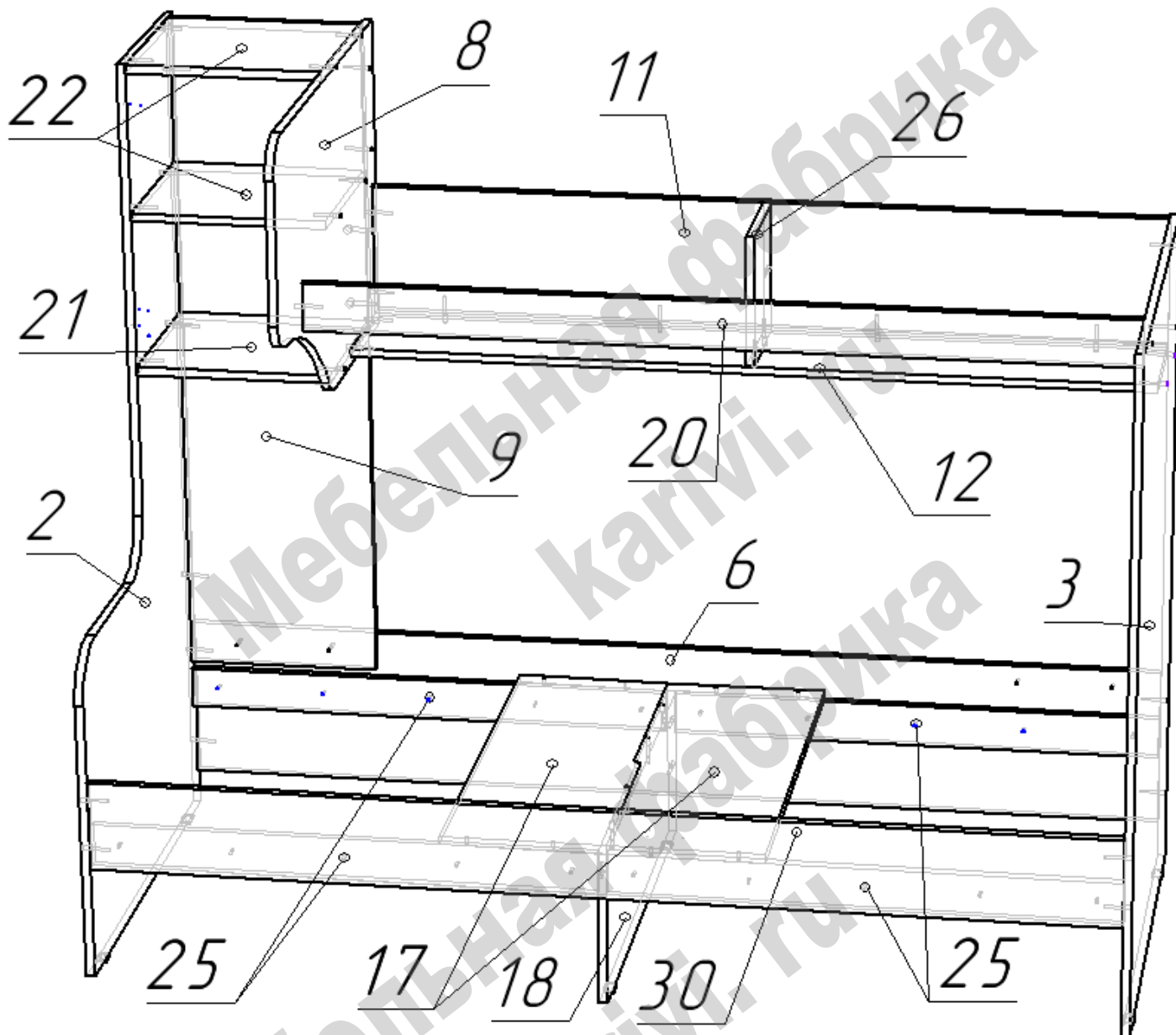
Кровать «Юниор 2»

Схема сборки



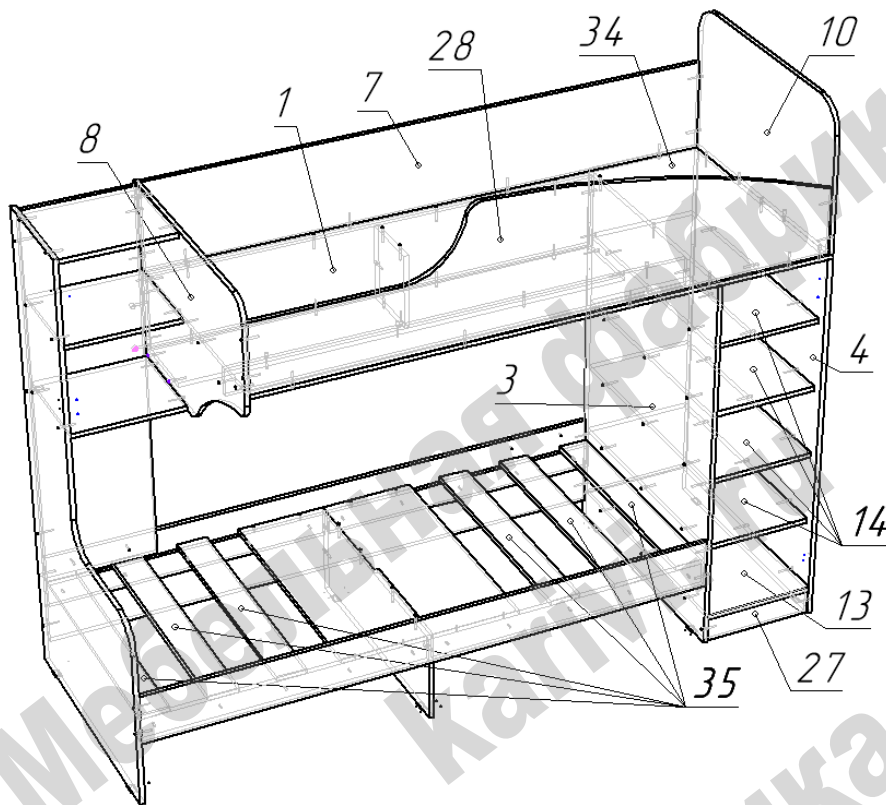
Перечень деталей:

Поз.	Код детали	Длина	Ширина	Толщина	Кол-во	Поз.	Код детали	Длина	Ширина	Толщина	Кол-во
1	00294-001	1917	834	16	1	19	00294-019	898	162	16	2
2	00294-002	1617	834	16	1	20	00294-020	1516	90	16	1
3	00294-003	1300	833	16	1	21	00294-021	368	334	16	1
4	00294-004	1300	833	16	1	22	00294-022	368	334	16	2
5	00294-005	898	742	16	2	23	00294-023	758	162	16	2
6	00294-006	1900	311	16	1	24	00294-024	758	162	16	2
7	00294-007	1900	300	16	1	25	00294-025	942	80	16	4
8	00294-008	602	834	16	1	26	00294-026	218	252	16	1
9	00294-009	1304	368	16	1	27	00294-027	368	85	16	1
10	00294-010	501	834	16	1	28	00294-028	1900	450,3	16	1
11	00294-011	1516	252	16	1	29	00294-029	1211	396	16	1
12	00294-012	1516	251	16	1	30	00294-030	1900	170	16	1
13	00294-013	832	368	16	1	31	00294-031	596	380	16	1
14	00294-014	800	368	16	4	32	00294-032	946	202	16	2
15	00294-015	1330	198	16	1	33	00294-033	368	150	16	2
16	00294-016	1330	198	16	1	34	00294-034	1227	396	3	1
17	00294-017	800	308	16	2	35	00294-035	800	100	16	6
18	00294-018	296	800	16	1	36	00294-036	364	25	25	5



Сборка каркаса.

- Сборку каркаса начинать в положении изделия горизонтально.
- К нижним торцам деталей 2, 3, 4, 18 присоединить пластиковые подпятники при помощи гвоздей.
- Соединить конфирматами по схеме детали 11, 12, 26.
- Определить положение большого шкафа (слева или справа). При правом положении шкафа конфирматами прикрепить к собранной конструкции деталь 8 с левой стороны, а при левом – с правой стороны.
- С помощью эксцентриковых стяжек и конфирматов прикрепить к детали 8 деталь 9.
- К собранной конструкции по схеме конфирматами присоединить детали 2, 3, 20, 21, 22, 30.
- Перевести получившуюся конструкцию в вертикальное положение.
- С помощью эксцентриковой стяжки присоединить к детали 30 деталь 18.
- Конфирматами присоединить деталь 6 к деталям 2, 3, 18. К детали 9 деталь 6 привязывается стяжками межсекционными.
- К деталям 6 и 30 прикрепить монтажки 25 саморезами 4x25.
- Установить детали 17 и прикрепить их к опоре 18 при помощи конфирматов, а к деталям 25 при помощи саморезов 4*25.

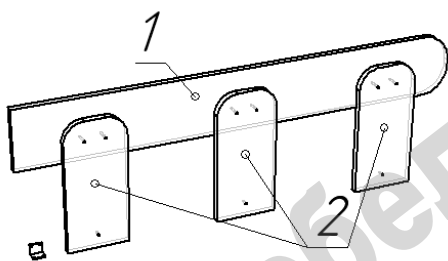


Сборка спального места и шкафа.

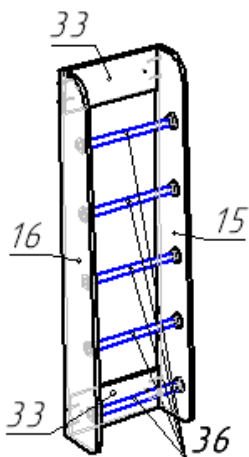
- Присоединить цоколь 27 к боковине 3.
- Закрепить нижнее основание 13 к боковине 2.
- Закрепить боковину 4 к нижнему основанию и цоколю.
- Установить полки 14 при помощи конфирматов.
- Наложить спальное место 1 и прикрепить конфирматами к собранной конструкции.
- Конфирматами прикрепить детали 7 и 28 к деталям 1 и 8.
- Установить на шканты спинку 10 и привязать ее конфирматами к деталям 7 и 28.
- Установить заднюю стенку 34 при помощи гвоздей.
- Разложить ламели 35 на монтажки 25. Ламели к монтажкам не крепить!
- Установить и отрегулировать фасады и ручки.

До установки лестницы на место не прикладывать больших усилий к верхнему спальному месту.

В случае, если в комплекте с кроватью приобретается бортик безопасности ЮНИОР, его сборка выполняется следующим образом:

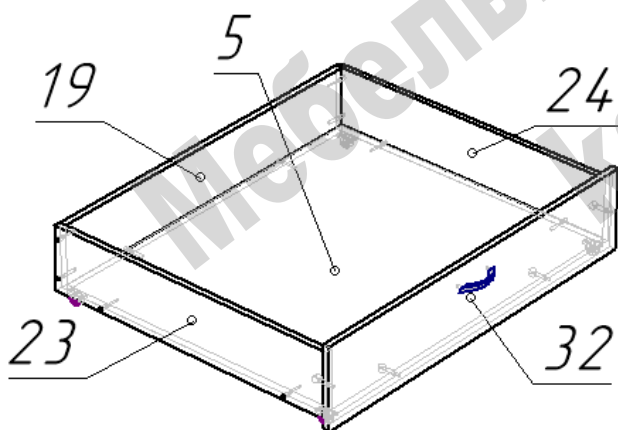


- Детали 1 и 2 соединить межсекционными стяжками по схеме.
- К корпусу кровати бортик крепится саморезами 4*25 через детали 2 (к детали 13) и саморезами 3*16 через мебельный уголок (деталь 1 бортика крепиться к боковине кровати 1 или 2).
- Фурнитура для крепления бортика находится в упаковке бортика.



Сборка лестницы.

- Установить фланцы на боковины 15 и 16 при помощи саморезов 3,5x16.
- Установить трубы 36 во фланцы (не затягивать).
- Установить стяжки 33 при помощи конфирматов.
- Затянуть винты на фланцах для окончательной фиксации труб.
- Закрепить лестницу при помощи стяжек межсекционных, для этого самостоятельно выполнить отверстия диаметром 5 мм.



Сборка ящиков.

- Присоединить детали 19, 23, 24 к дну 5 при помощи конфирматов. Соединить эти детали между собой.
- Присоединить фасад 32 при помощи стяжек эксцентриковых.
- На нижнюю плоскость дна 5 установить ролики прямоходные при помощи саморезов 3,5x16.
- Установить ручку. Установить ящик.

Перечень фурнитуры:

Наименование	Кол-во	Наименование	Кол-во	Наименование	Кол-во
Конфирмат 7x50	152	Заглушка для конфирмата	90	Шток стяжки эксцентриковой	11
Саморез 3,5x16	62	Стяжка межсекционная	6	Эксцентрик 15 мм	11
Саморез 4x25	28	Шкант 8x30	2	Подпятник пластиковый	8
Ручка скоба	4	Ключ шестигранный	1	Гвоздь 20 мм	38
Винт для ручки M4	8	Фланец	10	Петля накладная	4
		Ролик прямоходный	8		

Изделия высотой более 100см рекомендуем дополнительно крепить к стене. Метизы для крепления к стене в комплект изделия не входят.

Предприятие-изготовитель оставляет за собой право вносить изменения в конструкцию изделия с целью улучшения технологических свойств мебели.

Производитель не несет ответственности за дефекты, появившиеся в результате несоблюдения покупателем правил транспортировки, сборки, эксплуатации и ухода за мебелью.