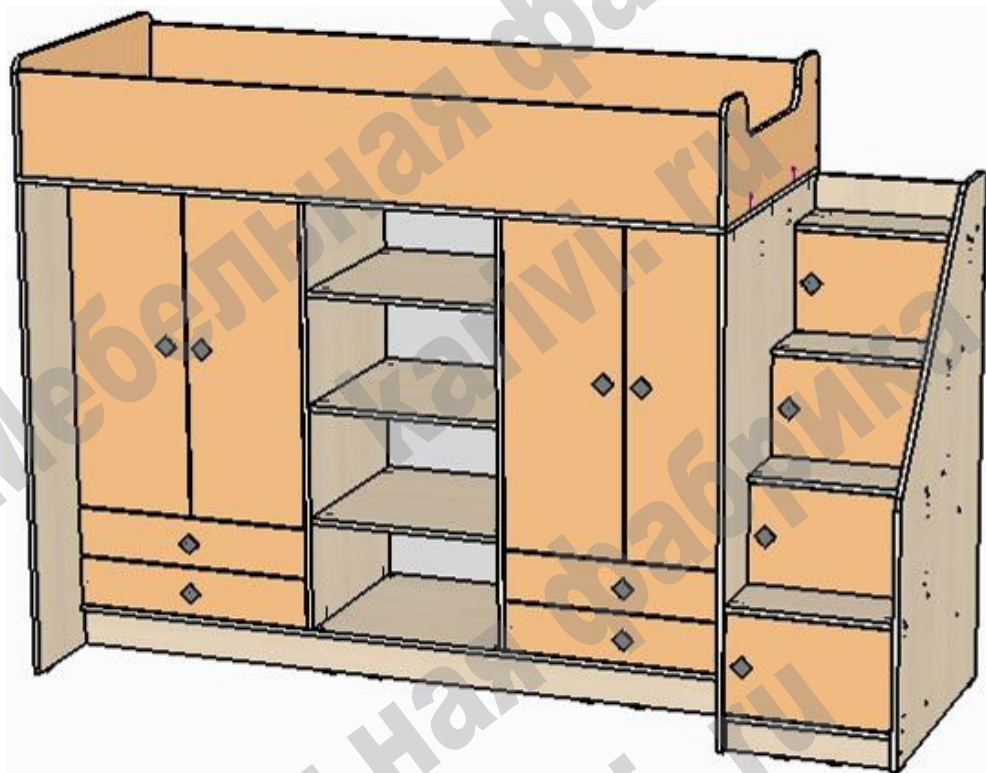


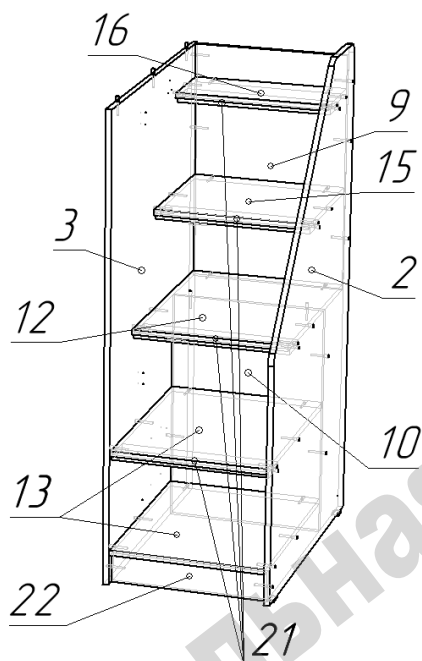
# Кровать чердак «Л Е604.3 750x1900»

Схема сборки



## Перечень деталей:

Поз.	Код детали	Длина	Ширина	Толщина	Кол-во	Поз.	Код детали	Длина	Ширина	Толщина	Кол-во
1	00453-001	1944	803	16	1	18	00453-018	615	85	16	4
2	00453-002	1386	801	16	1	19	00453-019	384	116	16	4
3	00453-003	1349	802	16	1	20	00453-020	384	116	16	4
4	00453-004	1349	802	16	1	21	00453-021	441	90	16	4
5	00453-005	1910	546	16	1	22	00453-022	441	85	16	1
6	00453-006	1232	545	16	1	23	00453-023	1910	279	16	2
7	00453-007	1232	545	16	1	24	00453-024	948	332	16	2
8	00453-008	672	528	16	2	25	00453-025	948	332	16	2
9	00453-009	687	441	16	1	26	00453-026	802	312	16	1
10	00453-010	661	441	16	1	27	00453-027	802	312	16	1
11	00453-011	534	544	16	3	28	00453-028	437	268	16	4
12	00453-012	441	585	16	1	29	00453-029	668	136	16	4
13	00453-013	441	577	16	3	30	00453-030	1264	694	3	2
14	00453-014	1910	101	16	2	31	00453-031	1264	550	3	1
15	00453-015	441	390	16	1	32	00453-032	629	398	3	4
16	00453-016	441	195	16	1	33	00453-033	668	25	25	2
17	00453-017	647	116	16	4						



### Сборка кровати:

- Сборка кровати при правой/левой конфигурации производится одинаково, симметрично меняется расположение деталей 2 и 3; 26 и 27.

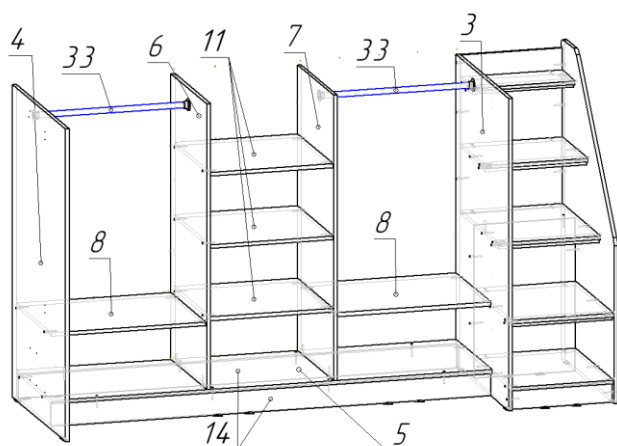
### Сборка секции лестницы:

- Сборку лестницы возможно производить в положении лежа.

- На нижние торцы деталей 2, 3, 10, 22 гвоздями прикрепить пластиковые подпятники.

- В соответствии с конфигурацией (правое/левое расположение лестницы) произвести сборку лестницы по схеме на конфирматы.

- На нижние торцы деталей 4, 14 гвоздями прикрепить пластиковые подпятники.

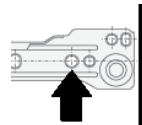


- Присоединить детали 14 к детали 5 при помощи конфирматов в соответствии со схемой.

- К деталям 3, 4, 6, 7 в соответствии с конфигурацией право/лево саморезами 3,5\*16 прикрепить направляющие ящиков. Стрелка указывает положение первого самореза.

- Продолжить сборку каркаса кровати по схеме на конфирматы.

- Установить штангу для плечиков 33 через фланцы при помощи саморезов 3,5x16.



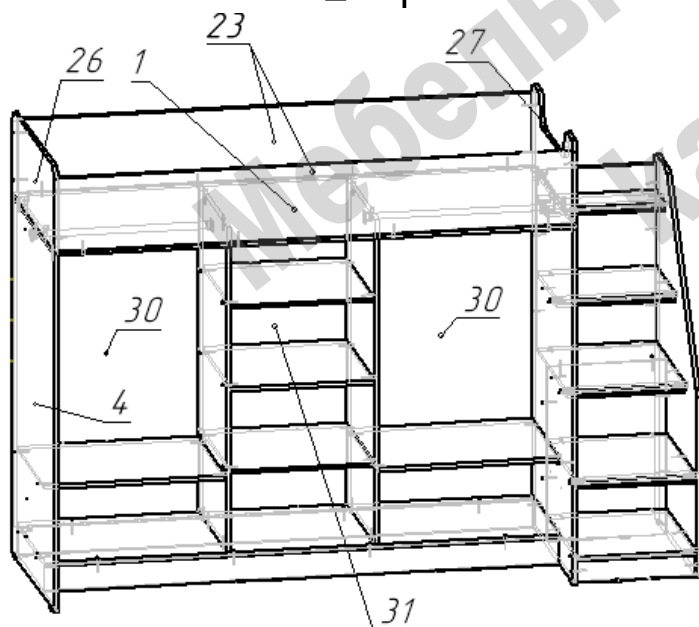
- Наложить на детали 3, 4, 6, 7 деталь 1 (основание спального места) и закрепить при помощи конфирматов.

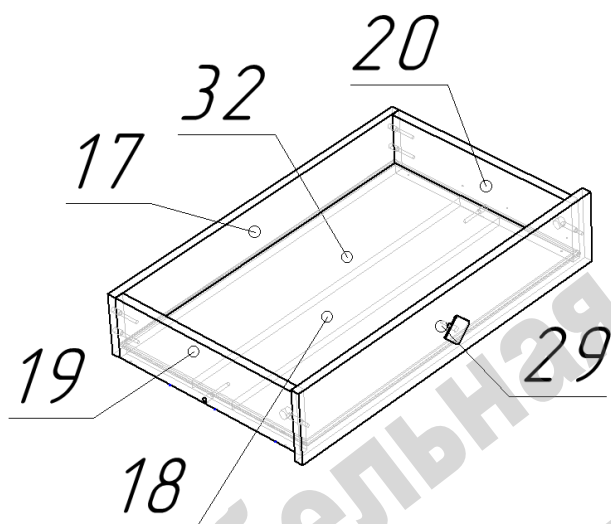
- Прикрепить к детали 1 конфирматами детали 23.

- Детали 26 и 27 крепятся к детали 1 эксцентриковыми стяжками.

- Связать конфирматами детали ограждения спального места (23, 26, 27).

- Установить и закрепить гвоздями задние стенки 30 и 31.





### Сборка ящиков:

- Соединить конфирматами по схеме детали 17, 18, 19, 20.
- Вставить в пазы дно ящика 32.
- К собранной конструкции эксцентриковыми стяжками прикрепить фасад 29.
- На нижние торцы деталей 19 и 20 саморезами 3,5\*16 прикрепить ответные части направляющих роликами к задней стенке.

### Перечень фурнитуры:

	Наименование	Кол-во		Наименование	Кол-во
	Конфирмат 7x50	138		Подпятник пластиковый	16
	Саморез 3,5x16	132		Гвоздь 20 мм	145
	Ручка-кнопка квадрат	12		Петля вкладная	16
	Винт для ручки М4	12		Заглушка для конфирмата	72
	Шток стяжки эксцентриковой	12		Ключ шестигранный	1
	Эксцентрик 15 мм	12		Фланец	4
				Направляющие роликовые	4

**Изделия высотой более 100см рекомендуем дополнительно крепить к стене. Метизы для крепления к стене в комплект изделия не входят.**

**Предприятие-изготовитель оставляет за собой право вносить изменения в конструкцию изделия с целью улучшения технологических свойств мебели.**

**Производитель не несет ответственности за дефекты, появившиеся в результате несоблюдения покупателем правил транспортировки, сборки, эксплуатации и ухода за мебелью.**