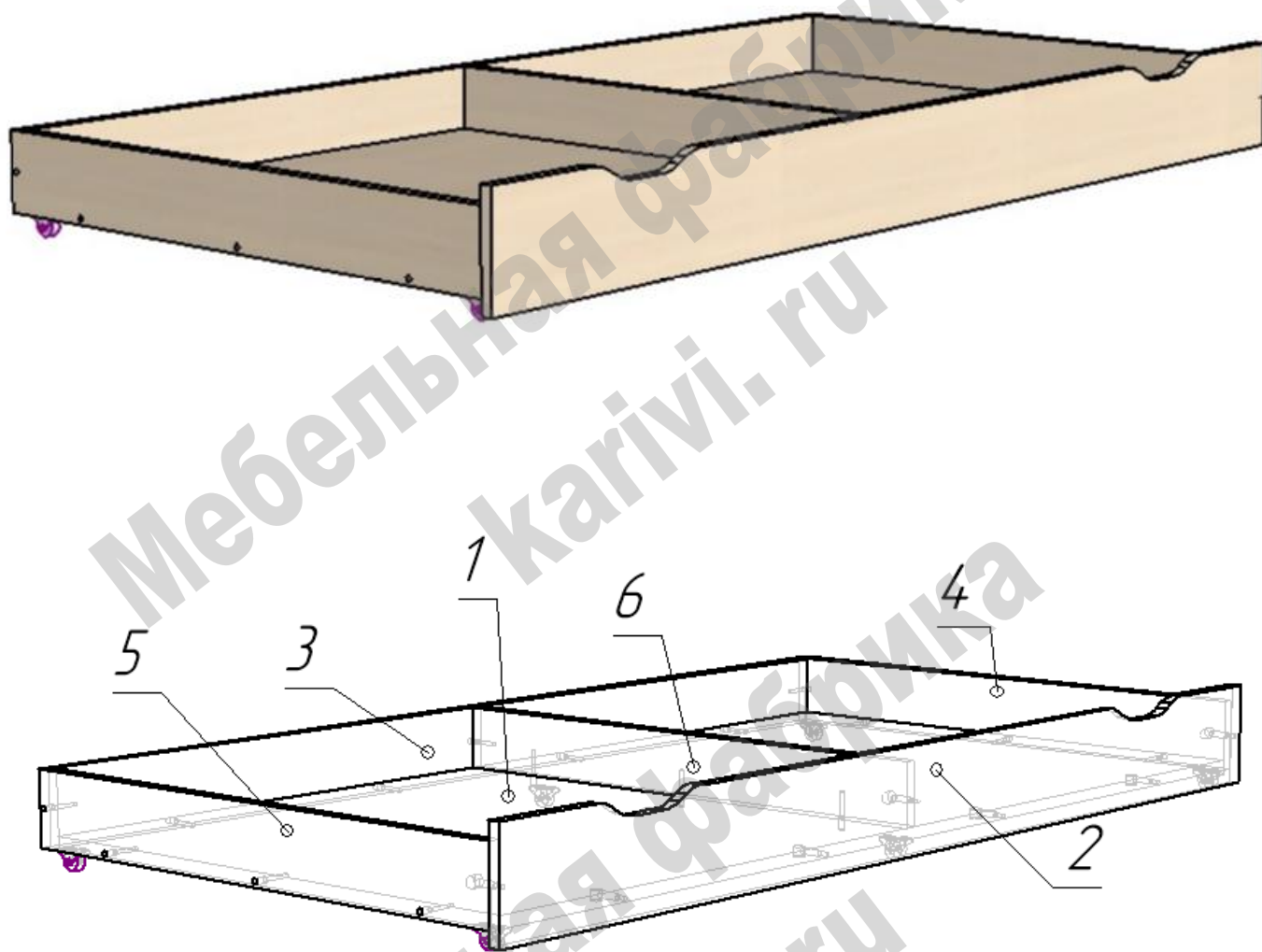


## СХЕМА СБОРКИ

### Ящик выкатной ДС-2 80x160



#### Сборка ящика:

- Присоединить к детали 1 детали 3, 4, 5, 6 по схеме при помощи конфирматов.
- Установить деталь 2 при помощи стяжек эксцентриков.
- Закрепить с обратной стороны детали 1 прямоходные ролики при помощи саморезов.

#### Перечень деталей

Поз.	Код детали	Длина	Ширина	Толщина	Кол-во
1	00195-001	1560	802	16	1
2	00195-002	1596	148	16	1
3	00195-003	1560	105	16	1
4	00195-004	818	105	16	1
5	00195-005	818	105	16	1
6	00195-006	802	89	16	1

#### Перечень фурнитуры

	Наименование	Кол-во
	Конфирмат 7x50	16
	Саморез 3,5x16	12
	Шток стяжки эксцентриковой	7
	Эксцентрик 15 мм	7
	Заглушка для конфирмата	15
	Ролик прямоходный	6
	Ключ шестигранный	1