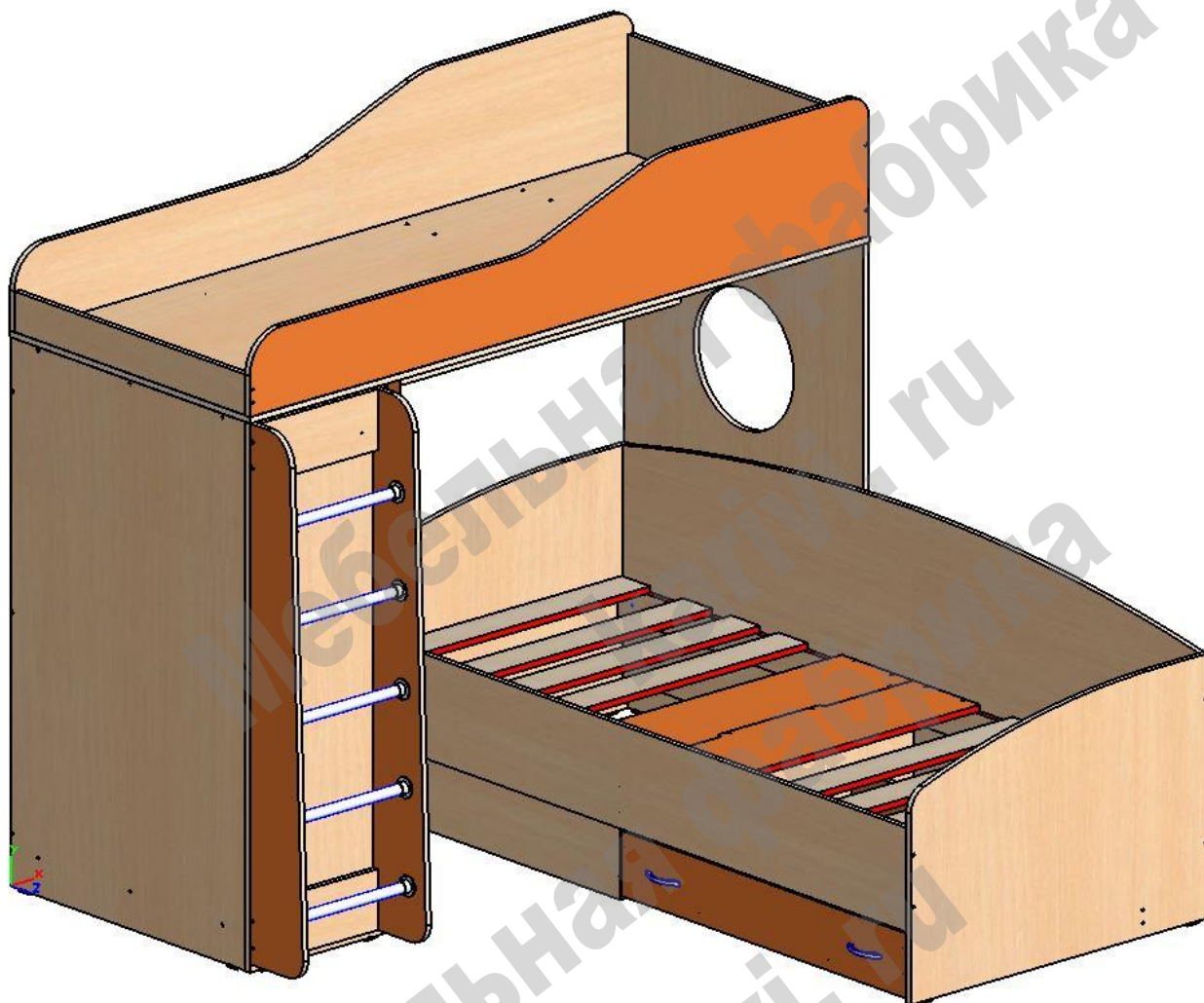


Кровать-чердак «Кадет 2» с металлической лестницей.

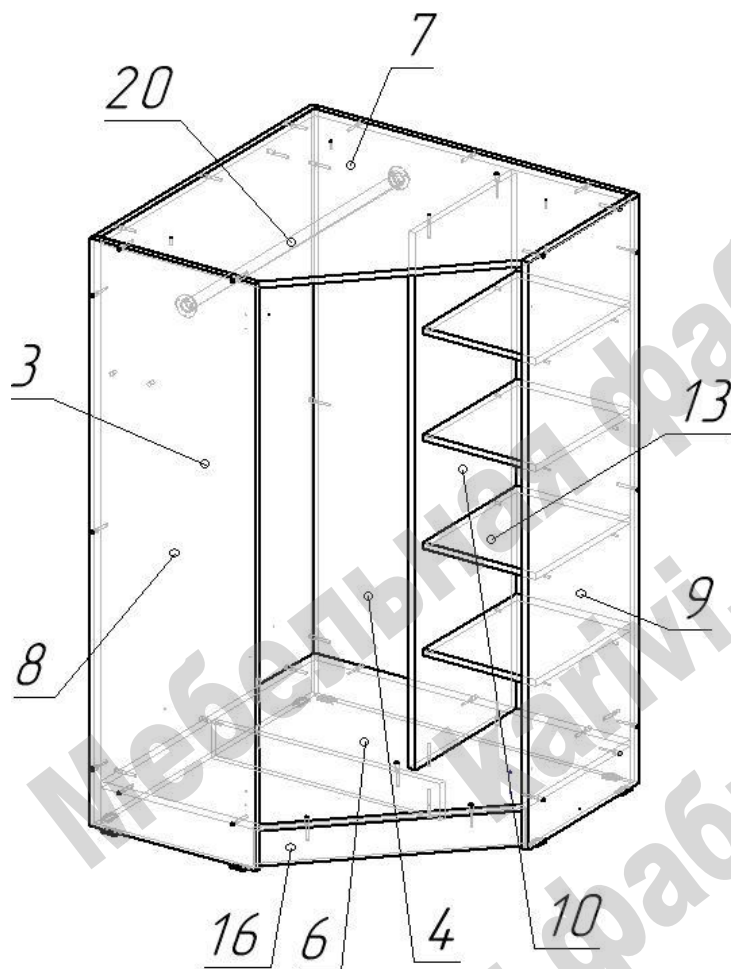
Схема сборки



Перечень деталей:

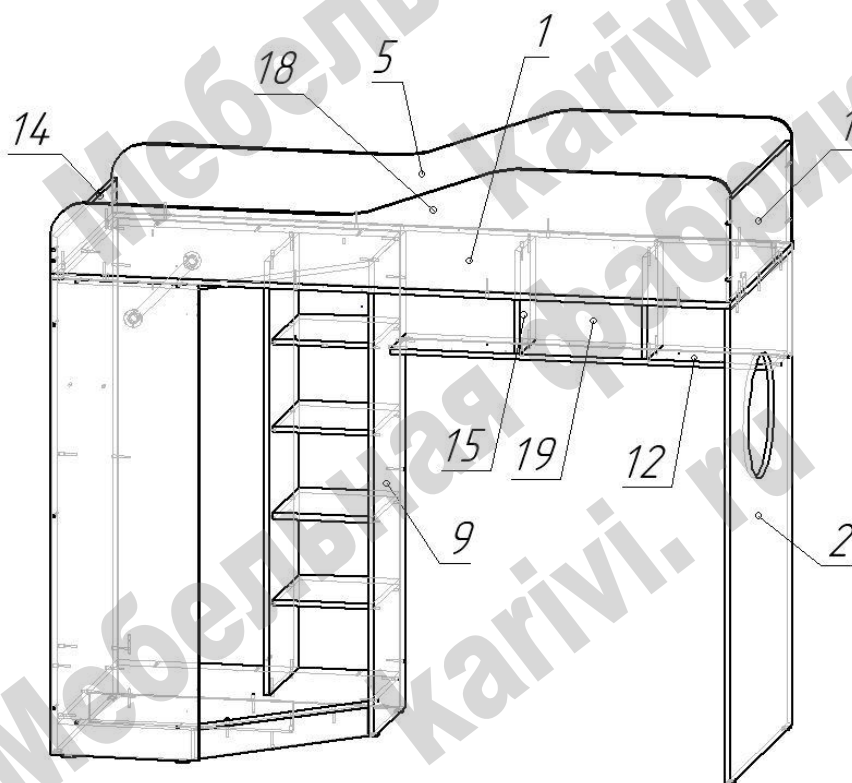
Поз.	Наименование	Длина	Ширина	Толщ.	Кол.
1	Дно	1934	834	16	1
2	Боковина	1350	834	16	1
3	Деталь шкафа	1350	816	16	1
4	Задняя стенка	1350	800	16	1
5	Спинка задняя	1934	351	16	1
6	Основание	800	800	16	1
7	Основание	800	800	16	1
8	Боковина	1351	421	16	1
9	Боковина	1350	420	16	1
10	Перегородка	1233	384	16	1
11	Спинка	291	800	16	1
12	Полка	1084	200	16	1
13	Полка	284	350	16	4
14	Спинка	800	100	16	1
15	Перегородка	292	199	16	2
16	Цоколь	580	85	16	2
17	Фронтальная	1260	562	16	1
18	Фасад	1934	351	16	1
19	Задняя стенка	320	1112	3	1
20	Профиль	796			1

Поз.	Наименование	Длина	Ширина	Толщ.	Кол.
101	Боковина	1330	183	16	1
102	Боковина	1330	183	16	1
103	Стяжка	368	150	16	2
104	Ступень	364			5
201	Спинка задняя	2000	674	16	1
202	Боковина	651	932	16	1
203	Боковина	651	932	16	1
204	Царга передняя	2000	256	16	1
205	Перегородка	313	898	16	1
206	Ребро	898	248	16	1
207	Панель	1008	175	16	1
208	Стяжка	992	102	16	1
209	Бок ящика	700	140	16	1
210	Бок ящика	700	140	16	1
211	Монтажка	992	80	16	4
212	Дно ящика	684	948	16	1
213	Ребро	898	248	16	1
214	Фасад ящика	986	160	16	1
215	Задняя панель ящика	948	140	16	1
216	Ламель	895	100	16	8



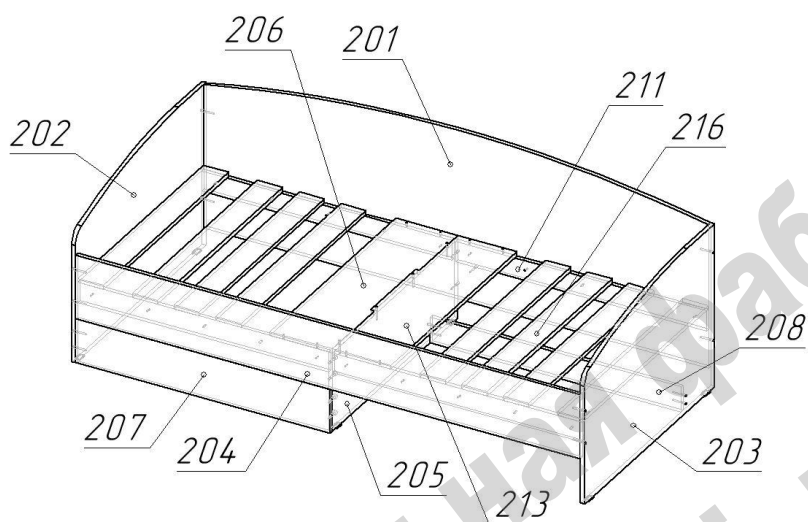
Сборка шкафа.

- Собирать шкаф в горизонтальном положении. В независимости от стороны сборки шкаф собирается одинаково.
- Соединить между собой основание нижнее 6 с задней стенкой 4 конфирматами.
- К нижнему основанию 6 присоединить два цоколя 16.
- Присоединить перегородку 10 к нижнему основанию 6.
- Закрепить верхнее основание 7 к задней стенке 4 и перегородке.
- Присоединить боковину шкафа 9 к деталям 4, 6, 7, 10.
- Присоединить панель шкафа 3.
- Присоединить боковину шкафа 8.
- Установить на детали 3, 4, 8, 9 пластиковые подпятники при помощи гвоздей.
- Установить штангу 20 с фланцами при помощи саморезов 3,5x16.



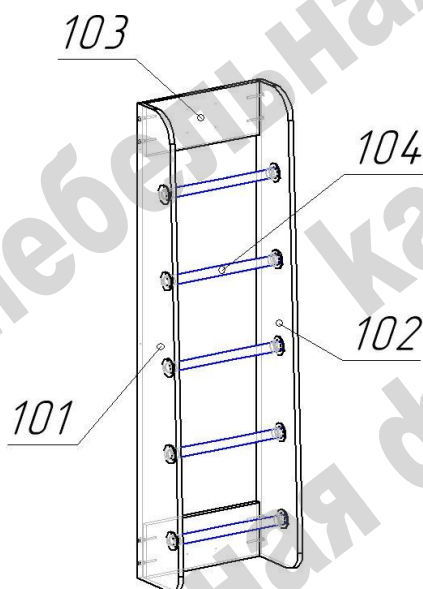
Сборка спального места.

- На нижний торец детали 2 установить пластиковые подпятники при помощи гвоздей.
- Положить дно 1 на шкаф, перевернув его так, чтобы продолжить сборку в нужную сторону.
- Придерживая дно 1 закрепить к нему на конфирматы боковину 2.
- Сместив дно 1 вместе с боковиной 2, присоединить к дну 1 детали 5, 18 и 14.
- Установить деталь 11 на стяжки эксцентриковые. Соединить все детали спального места между собой.
- Закрепить дно 1 к верхнему основанию шкафа 7 стяжками межсекционными. Отверстия 5 мм выполнить самостоятельно.
- Присоединить полку 12 к шкафу и боковине 2, предварительно досверлив отверстия в соответствующей боковине шкафа сверлом 5 мм.
- Установить перегородки 15.
- Закрепить заднюю стенку 19 при помощи гвоздей.
- Установить фасад 17.



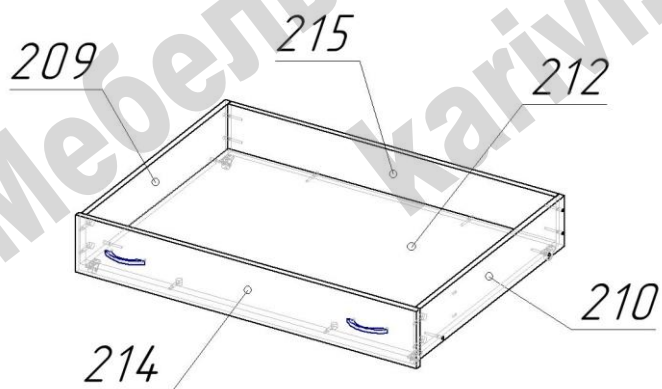
Сборка нижней кровати.

- На нижние торцы деталей 202, 203 и 205 установить пластиковые подпятники при помощи гвоздей.
- Прикрепить монтажки 211 к деталям 201 и 204 саморезами 4x25.
- Присоединить боковины 202 и 203 к детали 201 при помощи конфирматов.
- Присоединить перегородку 205 к детали 201 конфирматами.
- Присоединить царгу переднюю к перегородке 205 при помощи стяжек эксцентриковых.
- Закрепить деталь 204 к боковинам 202 и 203 конфирматами.
- Установить деталь 207 при помощи конфирматов и стяжек эксцентриковых.
- Установить стяжку 208 при помощи конфирматов.
- Закрепить ребра 206 и 2013 конфирматами к перегородке 205. К монтажкам 211 закрепить саморезами 4x25 мм.
- Уложить ламели 216 на монтажки 211 через равные промежутки. Ламели не крепить.



Сборка лестницы.

- На боковины 101 и 102 установить фланцы труб при помощи саморезов 3,5x16.
- Вставить трубы во фланцы обеих боковин.
- Установить стяжки 103 при помощи конфирматов.
- Затянуть шестигранные винты труб на фланцах.
- Закрепить лестницу к боковине при помощи стяжек межсекционных (по две стяжки в каждую деталь 103). Для это необходимо самостоятельно выполнить под них отверстия диаметром 5 мм.



Сборка ящика.

- К дну ящика 212 присоединить детали 209, 210, 215 при помощи конфирматов. Соединить эти детали между собой.
- Присоединить фасад 214 при помощи стяжек эксцентриковых.
- На нижнюю пластъ дна 212 установить ролики прямоходные при помощи саморезов 3,5x16.

Перечень фурнитуры:

	Наименование	Назначение	Кол-во		Наименование	Назначение	Кол-во
	Конфирмат 7x50		108		Петля 135 градусов		2
	Саморез 3,5x16		52		Подпятник пластиковый		16
	Саморез 4x25	для крепления столешницы	28		Гвоздь 20 мм	для крепления подпятников	52
	Ручка-скобка		3		Заглушка для конфирмата		41
	Винт для ручки М4		6		Ключ шестигранный		1
	Шток стяжки эксцентриковой		12		Стяжка межсекционная		7
	Эксцентрик 15 мм		12		Ролик прямоходный		4
	Полкодержатель		16		Фланец трубы 25 мм		12