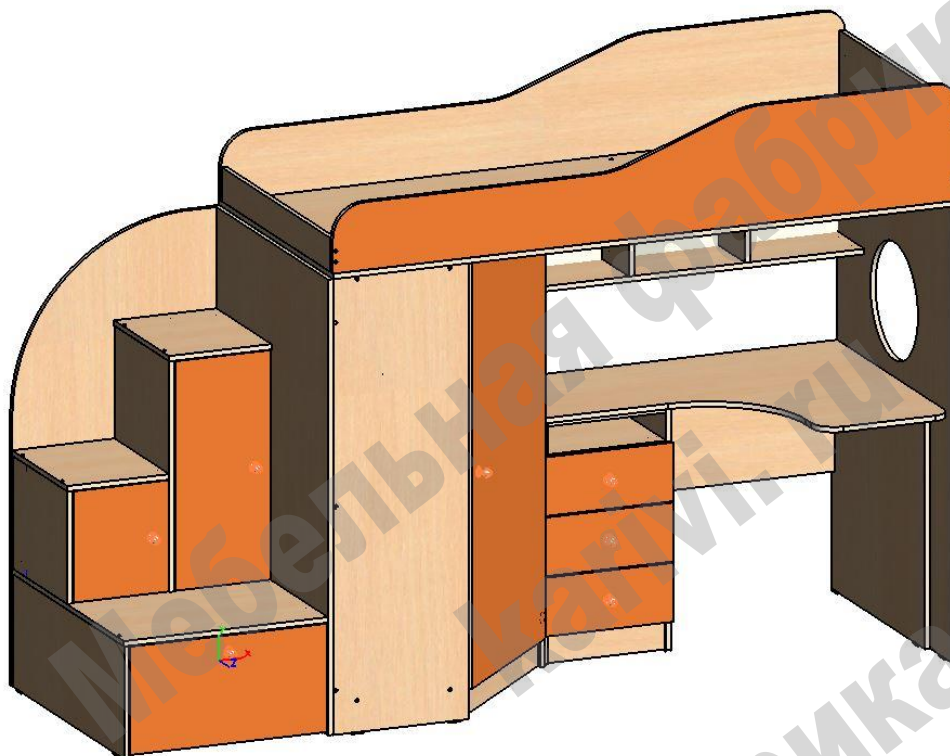


Кровать-чердак «Кадет 1»

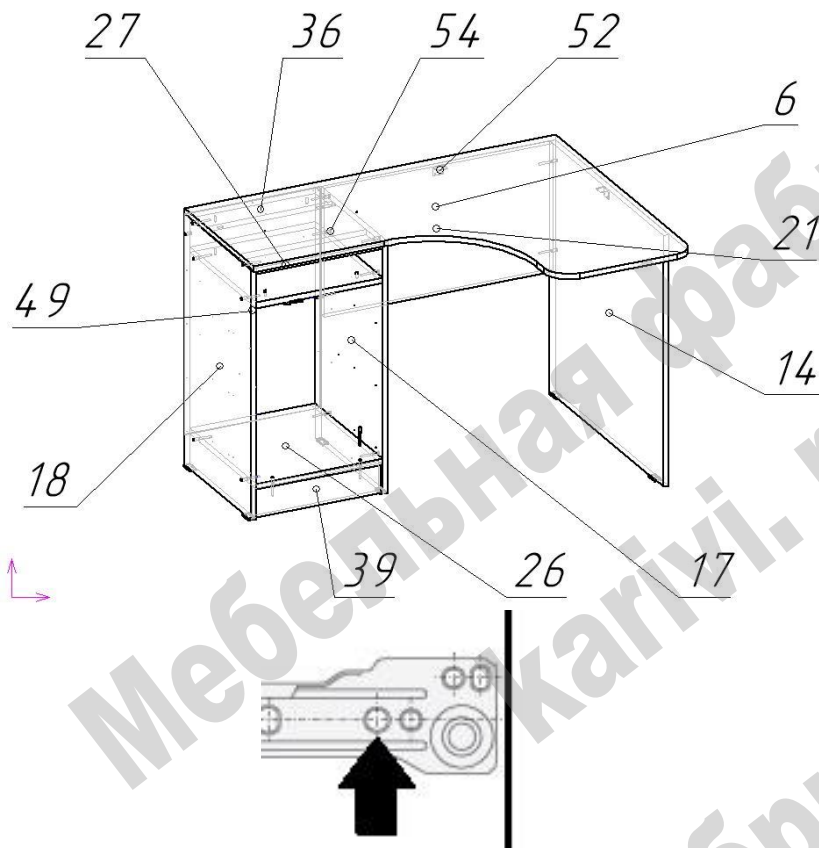
Схема сборки



Перечень деталей:

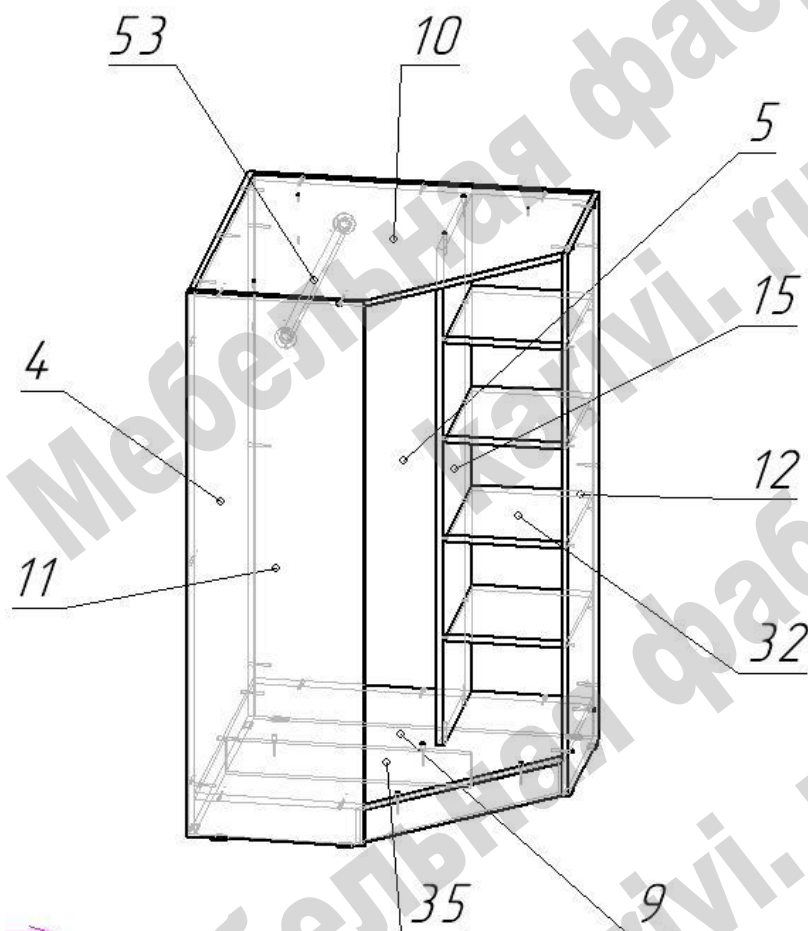
Поз.	Наименование	Длина	Ширина	Толщ.	Кол.
1	Дно	1934	834	16	1
2	Боковина	1350	834	16	1
3	Боковина	1350	832	16	1
4	Вертикаль	1350	816	16	1
5	Задняя стенка	1350	800	16	1
6	Столешница	1084	832	16	1
7	Задняя стенка	1350	633	16	1
8	Перило заднее	1934	351	16	1
9	Основание	800	800	16	1
10	Основание	800	800	16	1
11	Боковина	1351	421	16	1
12	Боковина	1350	420	16	1
13	Ступень нижн.	633	815	16	1
14	Стойка стола	720	680	16	1
15	Перегородка	1233	384	16	1
16	Дно ящика	782	576	16	1
17	Боковина	720	400	16	1
18	Боковина	720	400	16	1
19	Вертикаль	684	400	16	1
20	Боковина	334	814	16	1
21	Ребро стола	668	368	16	1
22	Спинка	291	800	16	1
23	Полка	1084	200	16	1
24	Бок ящика	798	200	16	1
25	Бок ящика	798	200	16	1

Поз.	Наименование	Длина	Ширина	Толщ.	Кол.
26	Основание	368	400	16	1
27	Основание	368	400	16	1
28	Боковина	334	400	16	1
29	Ступень	317	401	16	2
30	Задняя стенка ящика	576	200	16	1
31	Полка	300	383	16	1
32	Полка	284	350	16	4
33	Спинка малая	800	100	16	1
34	Перегородка полки	292	199	16	2
35	Цоколь	580	85	16	2
36	Стяжка	368	100	16	2
37	Бок ящика лев.	334	100	16	3
38	Бок ящика прав.	334	100	16	3
39	Цоколь	368	85	16	1
40	Фасад	1260	562	16	1
41	Перило переднее	1934	351	16	1
42	Фасад	680	296	16	1
43	Фасад	612	321	16	1
44	Фронтальная	330	296	16	1
45	Фасад ящика	396	174,5	16	3
46	Задн. панель ящика	343	100	16	1
47	Задн. панель ящика	343	100	16	2
48	Задняя стенка	320	1112	3	1
49	Задняя стенка	633	396	3	1
50	Дно ящика	325	348	3	3
53	Штанга	796			1



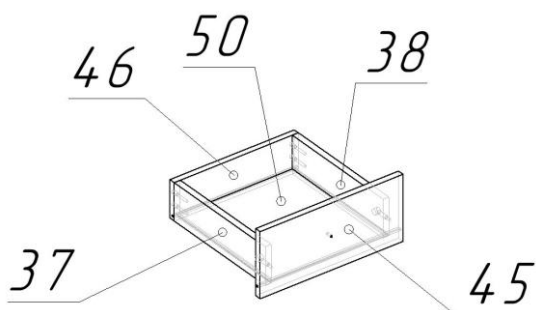
Сборка стола с тумбой.

- На боковины тумбы 17 и 18 установить направляющие при помощи саморезов 3,5x16 (стрелкой указано первое отверстие для установки).
- Соединить боковины 17 и 18 с деталями 26, 27, 36 на конфирматы.
- Установить цоколь 39 к основанию 26.
- К собранной тумбе присоединить панель стола 21 при помощи конфирматов с той стороны, куда будет повернута столешница.
- К детали 21 присоединить боковину стола 14 конфирматами.
- Закрепить заднюю стенку тумбы 49 гвоздями.
- Закрепить гвоздями пластиковые подпятники к деталям 14, 17, 18.
- Закрепить столешницу 6 к тумбе саморезами 4x25. К деталям 14 и 21 при помощи двух уголков и саморезов 3,5x16.



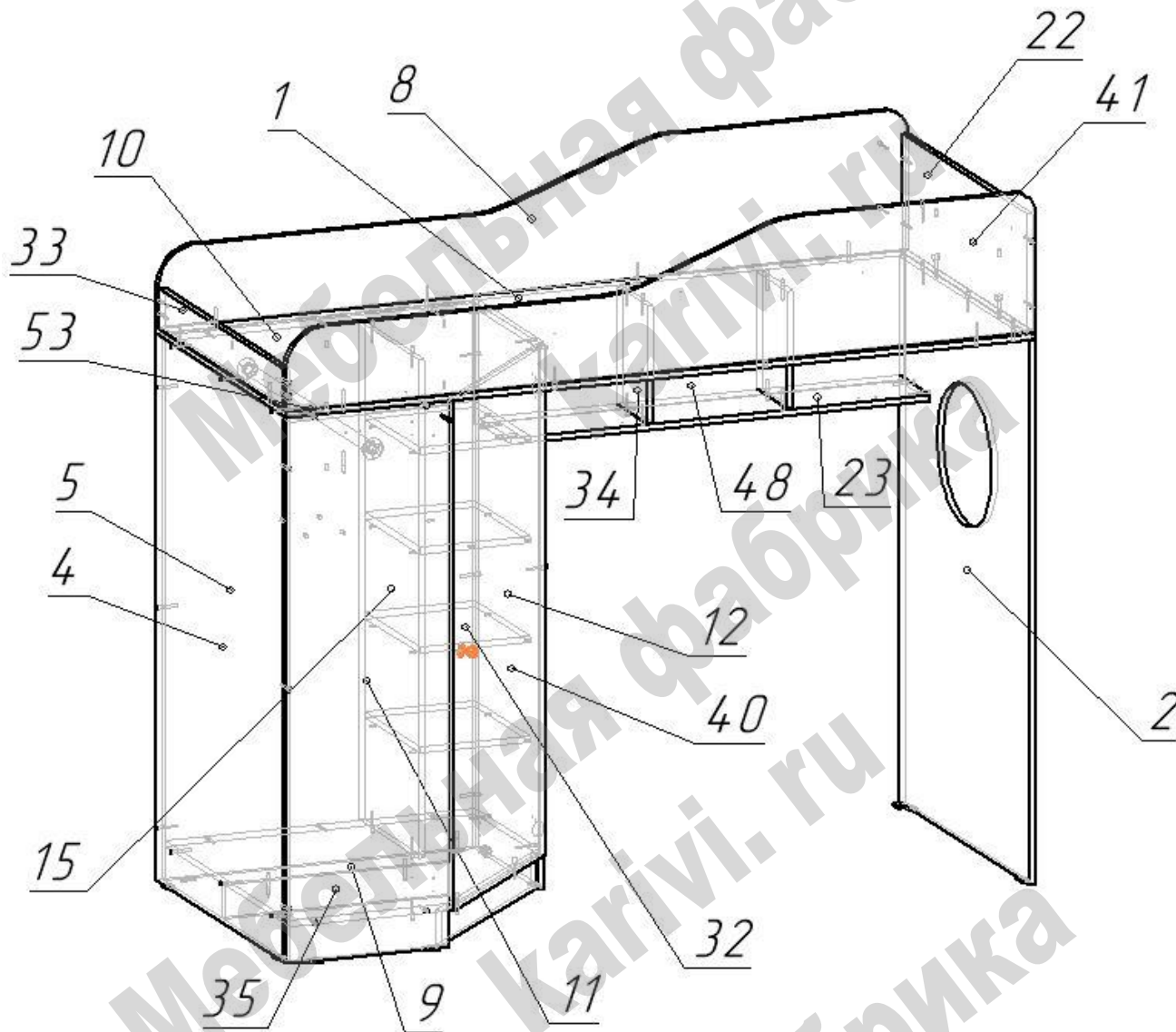
Сборка шкафа.

- Собирать шкаф в горизонтальном положении. В независимости от стороны сборки шкаф собирается одинаково.
- Соединить между собой основание нижнее 9 с задней стенкой 5 конфирматами.
- К нижнему основанию 9 присоединить два цоколя 35.
- Присоединить перегородку 15 к нижнему основанию и задней стенке 5 конфирматами.
- Закрепить верхнее основание 10 к задней стенке 5 и перегородке.
- Присоединить боковину шкафа 12 к деталям 5, 9, 10.
- Присоединить панель шкафа 4.
- Присоединить боковину шкафа 11.
- Установить на детали 4, 5, 11, 12 пластиковые подпятники при помощи гвоздей.
- Установить штангу 53 с фланцами при помощи саморезов 3,5x16.



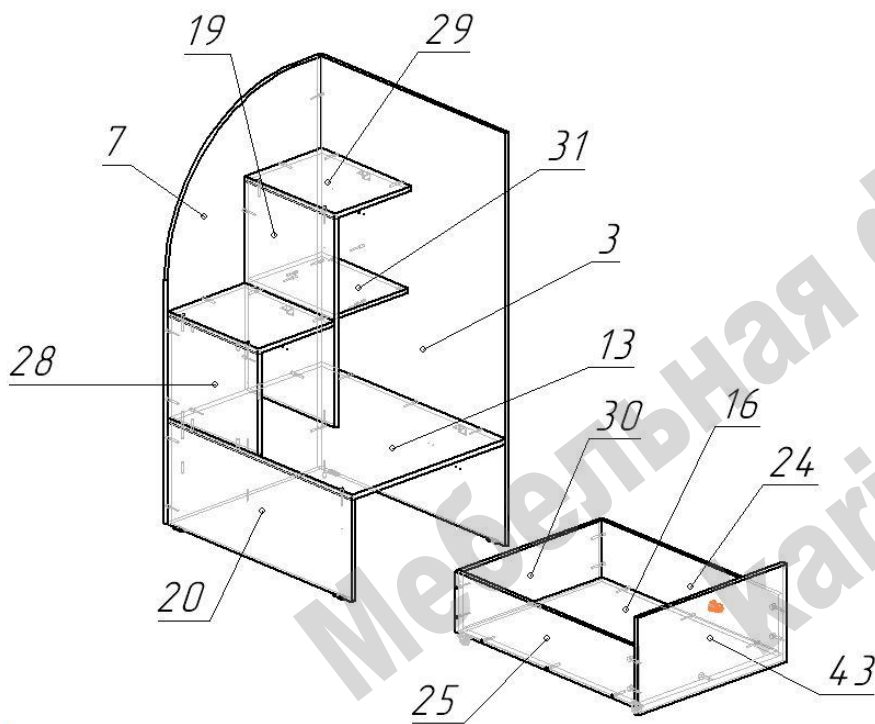
Сборка ящиков.

- Для сборки ящиков для тумбы соединить детали 37, 38, 46 (47) на конфирматы. В паз вставить Дно ящика 50.
- С помощью эксцентриковой стяжки закрепить фасад 45.
- С помощью саморезов 3,5x16мм закрепить роликовые направляющие к нижним торцам боковин ящика.
- Установить ручки на фасады ящиков. Установить ящики.



Сборка спального места.

- На нижний торец детали 2 установить пластиковые подпятники при помощи гвоздей.
- Положить дно 1 на шкаф, перевернув его так, чтобы продолжить сборку в нужную сторону.
- Придерживая дно 1 закрепить к нему на конфирматы боковину 2.
- Смещая дно 1 вместе с боковиной 2, присоединить к дну детали 8, 33 и 41.
- Установить деталь 22 на стяжки эксцентриковые. Соединить все детали спального места между собой.
- Закрепить дно 1 к верхнему основанию шкафа 10 стяжками межсекционными. Отверстия 5 мм выполнить самостоятельно.
- Присоединить полку 23 к шкафу и боковине 2, предварительно досверлив отверстия в соответствующей боковине шкафа сверлом 5 мм.
- Установить перегородки 34.
- Закрепить заднюю стенку 48 при помощи гвоздей.
- Установить стол с тумбой на место и закрепить его межсекционными стяжками к шкафу и боковине 2 выполнив самостоятельно отверстия под стяжки диаметром 5 мм.
- Установить фасад 40.



Сборка лестницы.

- На нижние торцы деталей 3, 7 и 20 установить пластиковые подпятники гвоздями.
- Соединить между собой детали 3 и 7 так, чтобы деталь 3 была со стороны шкафа.
- К детали 7 присоединить деталь 20.
- Установить ступень 13.
- Закрепить вертикаль 19 к деталям 13 и 7.
- Закрепить деталь 28 к детали 7 на конфирматы и к ступени 13 на шканты.
- Установить ступени 29. **Усилить крепление ступеней 29 уголками: верхнюю и нижнюю к детали 3, среднюю к детали 19 (по 1 уголку на ступень).**
- Установить полку 31.
- Установить фасады.
- К дну ящика 16 закрепить детали 24 и 25 на конфирматы.
- Присоединить заднюю стенку 30.
- Присоединить фасад 43 на эксцентрикковые стяжки.
- На дно ящика 16 установить ролики прямоходные на саморезы 3,5x16.

ОБЯЗАТЕЛЬНО!

Закрепить лестницу к шкафу стяжками межсекционными!

Перечень фурнитуры:

	Наименование	Назначение	Кол-во		Наименование	Назначение	Кол-во
	Конфирмат 7x50		139		Ролик прямоходный		4
	Саморез 3,5x16		88		Петля 135 градусов		2
	Саморез 4x25	для крепления столешницы	4		Петля вкладная		4
	Ручка-кнопка		7		Направляющие 350мм		3
	Винт для ручки М4		7		Подпятник пластиковый		22
	Шток стяжки эксцентриквой		13		Гвоздь 20 мм	для крепления подпятников	80
	Эксцентрик 15 мм		13		Заглушка для конфирмата		31
	Полкодержатель		20		Уголок металлический	для крепления ступеней	5
	Фланец трубы 25 мм		2		Ключ шестигранный		1
	Шкант		2		Стяжка межсекционная		7