

# Кровать Golden Kids 4

Схема сборки

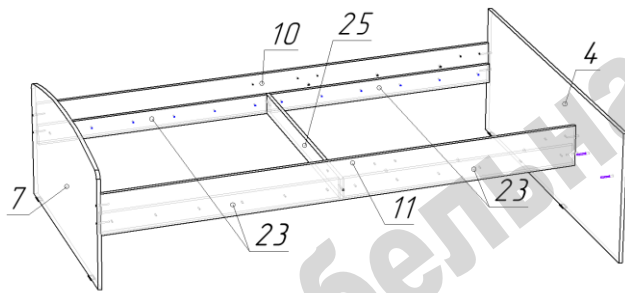


## Перечень деталей:

Поз.	Код детали	Длина	Ширина	Толщина	Кол-во	Поз.	Код детали	Длина	Ширина	Толщина	Кол-во
1	00364-001	2000	900	16	1	18	00364-018	431	320	16	1
2	00364-002	1294	900	16	1	19	00364-019	400	320	16	1
3	00364-003	1294	900	16	1	20	00364-020	1350	85	16	2
4	00364-004	1382	560	16	1	21	00364-021	400	258	16	1
5	00364-005	2032	330	16	1	22	00364-022	400	231	16	1
6	00364-006	900	650	16	1	23	00364-023	992	85	16	4
7	00364-007	936	560	16	1	24	00364-024	400	198	16	1
8	00364-008	1555	302	16	2	25	00364-025	902	85	16	1
9	00364-009	916	432	16	1	26	00364-026	868	85	16	1
10	00364-010	2000	176	16	1	27	00364-027	618	100	16	1
11	00364-011	2000	176	16	1	28	00364-028	400	85	16	2
12	00364-012	1555	202	16	2	29	00364-029	1294	618	16	1
13	00364-013	916	330	16	1	30	00364-030	2000	330	16	1
14	00364-014	916	330	16	1	31	00364-031	1221	321	16	1
15	00364-015	902	300	16	1	32	00364-032	1221	321	16	1
16	00364-016	618	300	16	3	33	00364-033	902	100	16	6
17	00364-017	902	200	16	2	34	00364-034	614	25	25	1

**Сборка изделия производится одинаково для правого/левого расположения шкафа. Некоторые элементы собираются в зеркальном отображении.**

### **Сборка нижней кровати.**

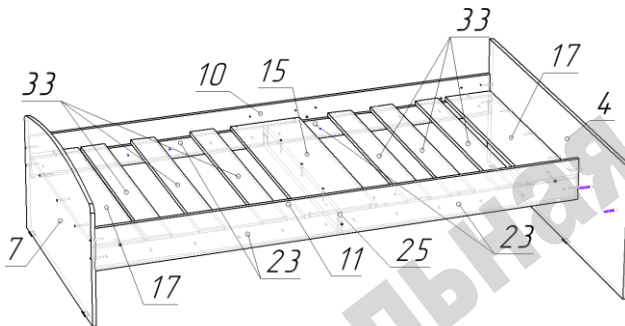


- На нижние торцы деталей 4, 7 гвоздями закрепить подпятники пластиковые.

- При левом расположении шкафа деталь 4 поворачивается выступом влево.

- В зависимости от конфигурации соединить конфирматами по схеме детали 4, 7, 10, 11, 25.

- Прикрепить саморезами 4\*25 по схеме детали 23.



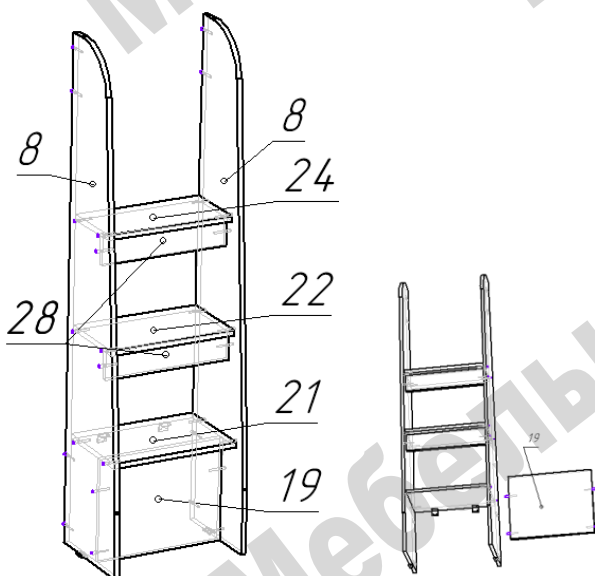
- Деталь 15 прикрепить к детали 25 конфирматами, а к деталям 23 саморезами 4\*25.

- Установить и закрепить конфирматами детали 17.

- Деревянные ламели 33 разложить после окончательной сборки комплекта.

### **Ламели саморезами не крепить!**

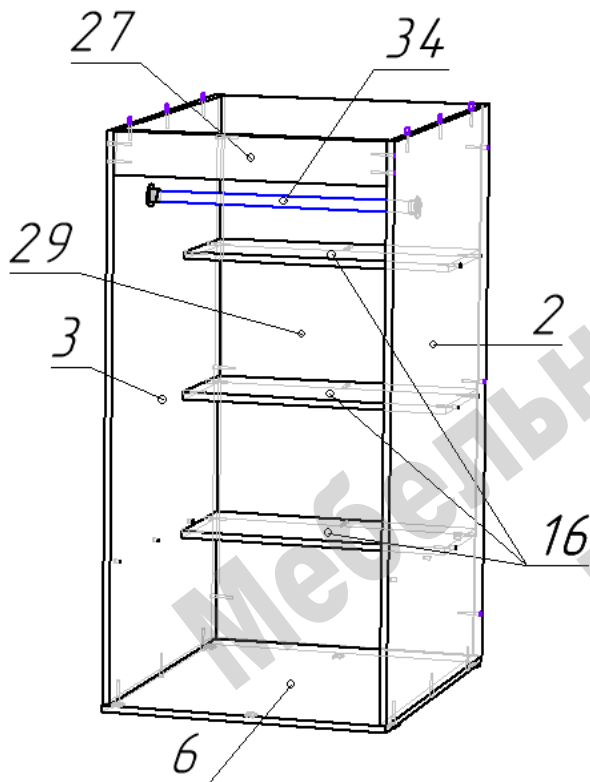
### **Сборка лестницы.**



- На нижние торцы деталей 8 гвоздями прикрепить пластиковые подпятники.

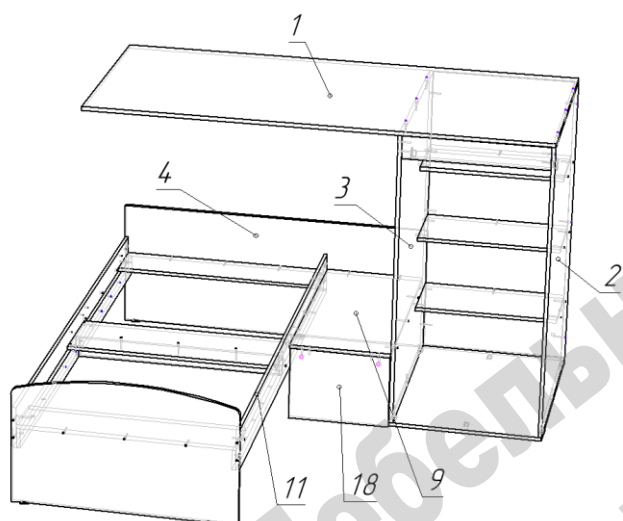
- На деталь 21 с нижней стороны саморезами 3,5\*16 установить металлические уголки.

- Соединить конфирматами по схеме детали лестницы, за исключением детали 19 (установить ее после присоединения лестницы к собранному комплекту).



### Сборка шкафа

- На нижнюю часть детали 6 гвоздями прикрепить пластиковые подпятники.
- В положении лежа конфирматами по схеме соединить детали 2, 3, 6, 16, 27, 29.
- Перевести собранную конструкцию в вертикальное положение.
- Через фланцы саморезами 3,5\*16 установить мебельную штангу 34.

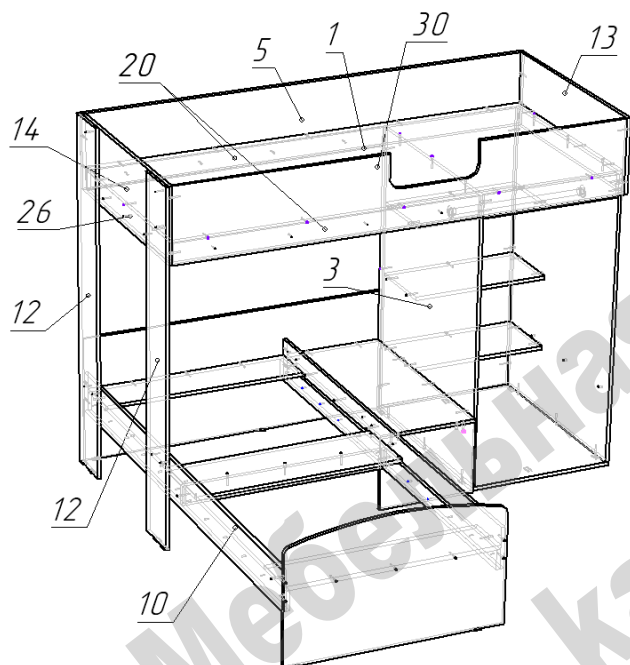


- С помощью шкантов и эксцентриковых стяжек соединить детали 9 и 18.

- В зависимости от конфигурации лево/право конфирматами присоединить деталь 9 к деталям 3(2), 11 (10) (досверлить в нужных местах отверстия ф8) и детали 4.

- На собранную конструкцию шкафа наложить в зависимости от конфигурации (если необходимо, перевернуть) и закрепить конфирматами основание спального места 1.

Пока не будут окончательно закреплены детали 12, необходимо поддерживать от опрокидывания деталь 1.

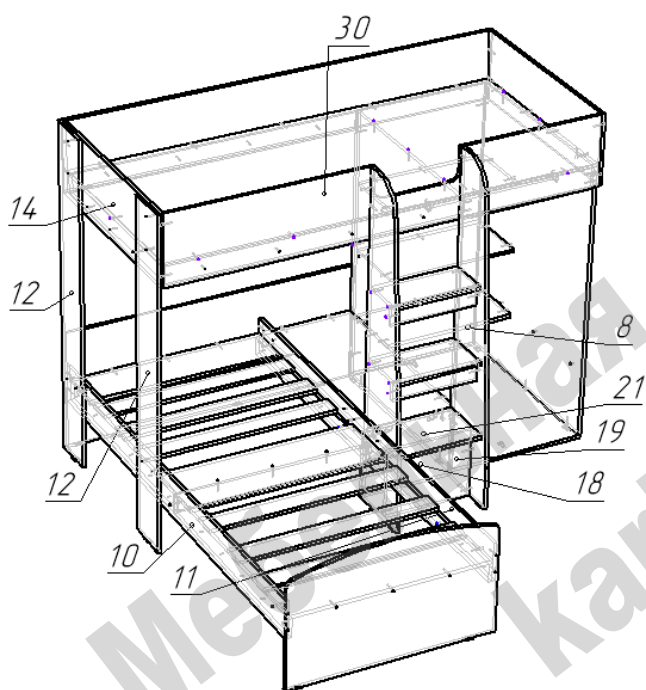


- В зависимости от конфигурации присоединить межсекционными стяжками к деталям 5 и 30 детали 20, а к детали 14 – деталь 26.

- Присоединить к детали 1 конфирматами по схеме детали 5, 13, 14, 30.

- Связать между собой конфирматами детали ограждения спального места (5, 13, 14, 30).

- Стойки 12 к деталям 14 и 10 (11) крепятся межсекционными стяжками, для чего необходимо самостоятельно досверлить в нужных местах отверстия ф5.



- Лестница присоединяется к детали 30 конфирматами через детали 8.

- Детали 8 лестницы крепятся к детали 18 конфирматами с обратной стороны (неудобно, но возможно).

- Нижняя ступень лестницы 21 крепится к детали 18 через уголки саморезами 3,5\*16. Затем устанавливается деталь 19.

- Детали 8 и 11(10) так же скрепляются межсекционными стяжками, для чего необходимо самостоятельно досверлить в нужных местах отверстия ф5.

## Перечень фурнитуры:

	Наименование	Кол-во		Наименование	Кол-во		Наименование	Кол-во
	Конфирмат 7x50	121		Шток стяжки эксцентриковой	2		Стяжка межсекционная	27
	Саморез 3,5x16	30		Эксцентрик 15 мм	2		Шкант 8x30	2
	Саморез 4x25	28		Подпятник пластиковый	20		Ключ шестигранный	1
	Ручка мебельная	2		Гвоздь 20 мм	40		Фланец	2
	Винт для ручки М4	4		Петля накладная	4		Уголок мебельный	2
				Заглушка для конфирмата	60			

Изделия высотой более 100см рекомендуем дополнительно крепить к стене. Метизы для крепления к стене в комплект изделия не входят.

Предприятие-изготовитель оставляет за собой право вносить изменения в конструкцию изделия с целью улучшения технологических свойств мебели.

Производитель не несет ответственности за дефекты, появившиеся в результате несоблюдения покупателем правил транспортировки, сборки, эксплуатации и ухода за мебелью.