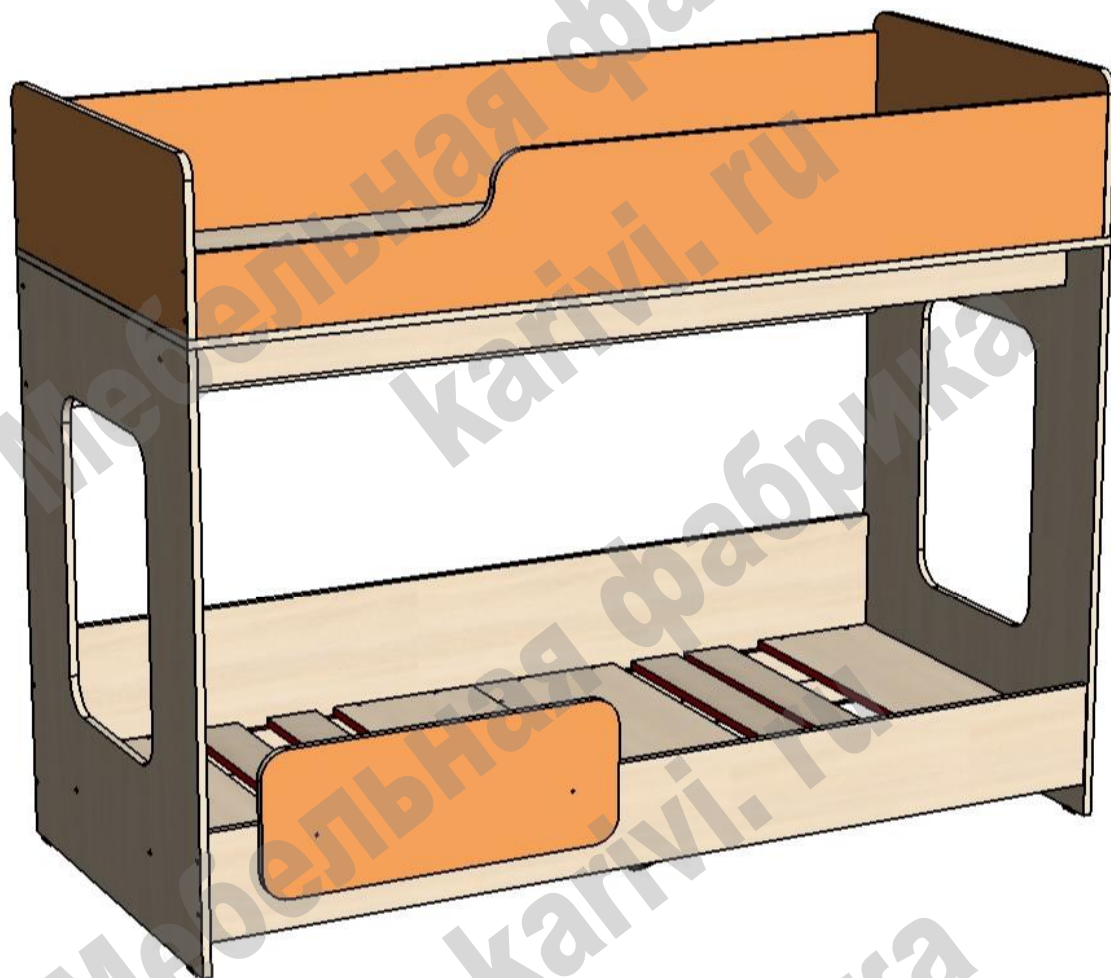


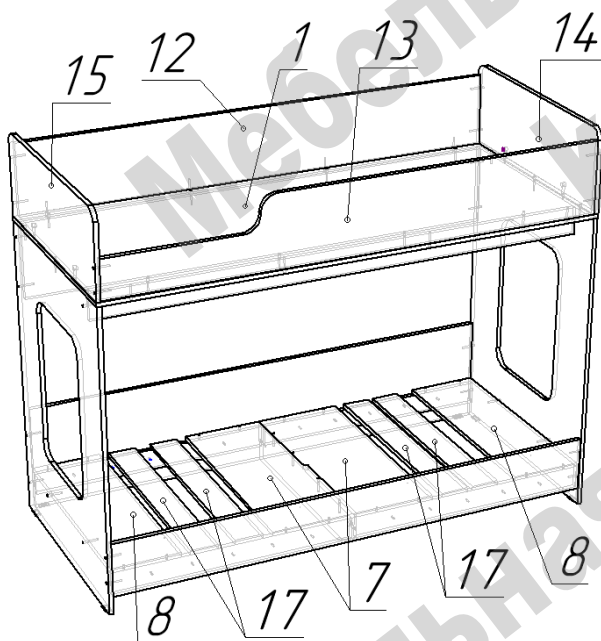
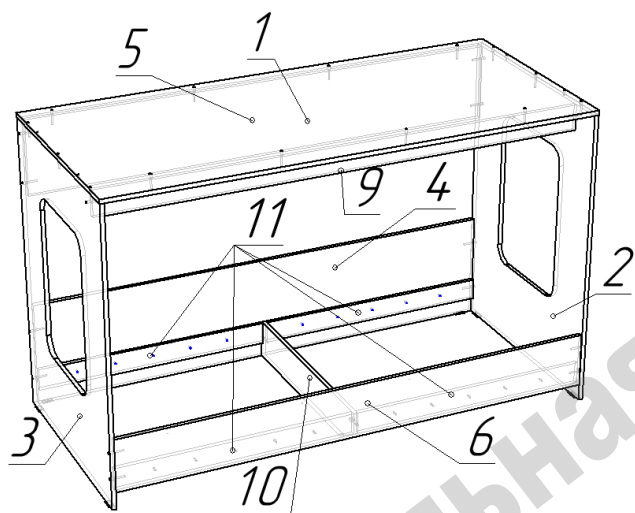
## Кровать чердак «Л - 42.4»

Схема сборки



### Перечень деталей:

Поз.	Код детали	Длина	Ширина	Толщина	Кол-во	Поз.	Код детали	Длина	Ширина	Толщина	Кол-во
1	00157-001	1790	809	16	1	10	00157-010	141	772	16	1
2	00157-002	1088	808	16	1	11	00157-011	869	80	16	4
3	00157-003	1088	808	16	1	12	00157-012	1756	261	16	1
4	00157-004	1756	387	16	1	13	00157-013	1756	261	16	1
5	00157-005	1756	280	16	1	14	00157-014	808	301	16	1
6	00157-006	1756	196	16	1	15	00157-015	808	301	16	1
7	00157-007	772	308	16	2	16	00157-016	676	267	16	1
8	00157-008	772	250	16	2	17	00157-017	769	100	16	4
9	00157-009	1756	95	16	1						



### Сборка кровати:

- Сборка кровати при правой/левой конфигурации производится одинаково, симметрично меняется расположение деталей.
- На нижние торцы деталей 2, 3 и 4 установить пластиковые подпятники при помощи гвоздей.
- Прикрепить к деталям 4 и 6 монтажки 11 при помощи саморезов 4x25.
- Соединить детали 2, 3, 6, 9 при помощи конфирматов в соответствии со схемой.
- Установить деталь 10, прикрепив ее к детали 6 при помощи стяжки эксцентриковой.
- К собранной конструкции присоединить детали 1, 4, 5 при помощи конфирматов.

- Присоединить к детали 1 борта кровати 12 и 13 при помощи конфирматов, а спинки 14 и 15 при помощи стяжек эксцентриковых.
- Соединить детали ограждения спального места (детали 12, 13, 14, 15) между собой по схеме при помощи конфирматов.
- На наложить по схеме детали 7, прикрепив их к монтажкам 11 при помощи саморезов 4x25, а к детали 10 конфирматами.
- Прикрепить детали 8 по схеме к деталям 11 при помощи саморезов 4x25, а к деталям 2 и 3 конфирматами.
- Разложить деревянные ламели 17.

### Ламели саморезами не крепить

### Перечень фурнитуры:

	Наименование	Количество		Наименование	Количество
	Конфирмат 7x50	62		Гвоздь 20 мм	12
	Саморез 4x25	36		Заглушка для конфирмата	34
	Шток стяжки эксцентриковой	5		Стяжка межсекционная	2
	Эксцентрик 15 мм	5		Ключ шестигранный	1
	Подпятник пластиковый	6			