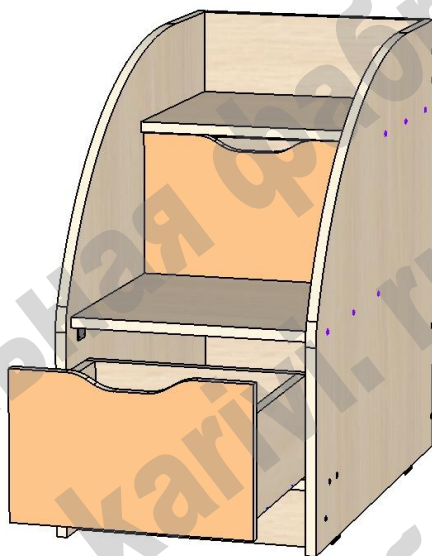


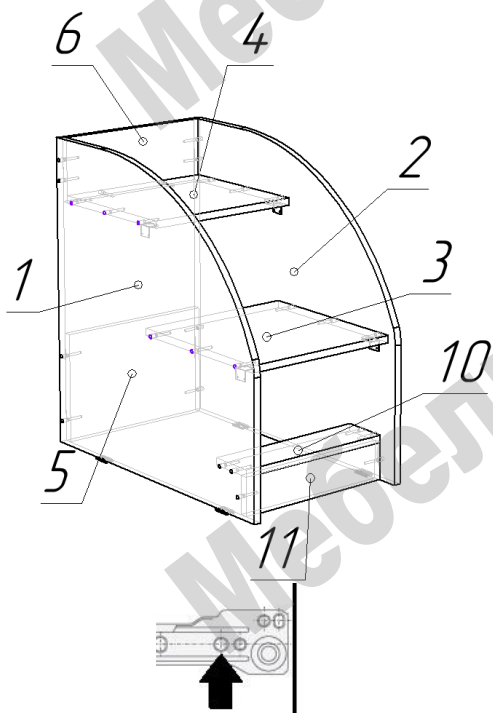
Лестница ФК 13/19

Схема сборки



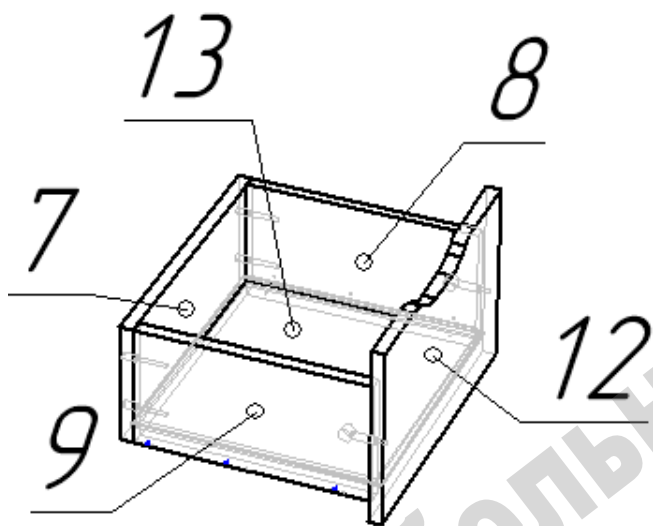
Перечень деталей:

Поз.	Код детали	Длина	Ширина	Толщина	Кол-во	Поз.	Код детали	Длина	Ширина	Толщина	Кол-во
1	00319-001	700	700	16	1	8	00319-008	284	150	16	2
2	00319-002	700	700	16	1	9	00319-009	284	150	16	2
3	00319-003	368	369	16	1	10	00319-010	368	100	16	1
4	00319-004	368	330	16	1	11	00319-011	368	85	16	1
5	00319-005	368	250	16	1	12	00319-012	362	222	16	2
6	00319-006	368	147	16	1	13	00319-013	325	298	3	2
7	00319-007	343	150	16	2						



Сборка корпуса:

- Установить на нижние торцы деталей 1 и 2 пластиковые подпятники при помощи гвоздей.
- Установить на деталях 1 и 2 роликовые направляющие при помощи саморезов 3,5x16. Стрелка указывает положение первого самореза.
- Собрать на конфирматы по схеме детали 1, 2, 3, 4, 5, 6, 10.



Сборка ящика.

- Соединить между собой детали 7, 8, 9 при помощи конфирматов.
- В пазы вставить дно ящика 13.
- Присоединить фасад 12 при помощи стяжек эксцентриковых.
- На нижние торцы боковин ящика установить направляющие роликовые при помощи саморезов 3,5x16 (ролики направить к задней стенке ящика).
- Установить ручки.
- Установить ящик в корпус.

Перечень фурнитуры:

	Наименование	Кол-во		Наименование	Кол-во
	Конфирмат 7x50	36		Гвоздь 20 мм	8
	Саморез 3,5x16	36		Заглушка для конфирмата	27
	Шток стяжки эксцентриковой	4		Ключ шестигранный	1
	Эксцентрик 15 мм	4		Направляющие роликовые	2
	Подпятник пластиковый	4		Уголок мебельный	4

Предприятие-изготовитель оставляет за собой право вносить изменения в конструкцию изделия с целью улучшения технологических свойств мебели.

Производитель не несет ответственности за дефекты, появившиеся в результате несоблюдения покупателем правил транспортировки, сборки, эксплуатации и ухода за мебелью.