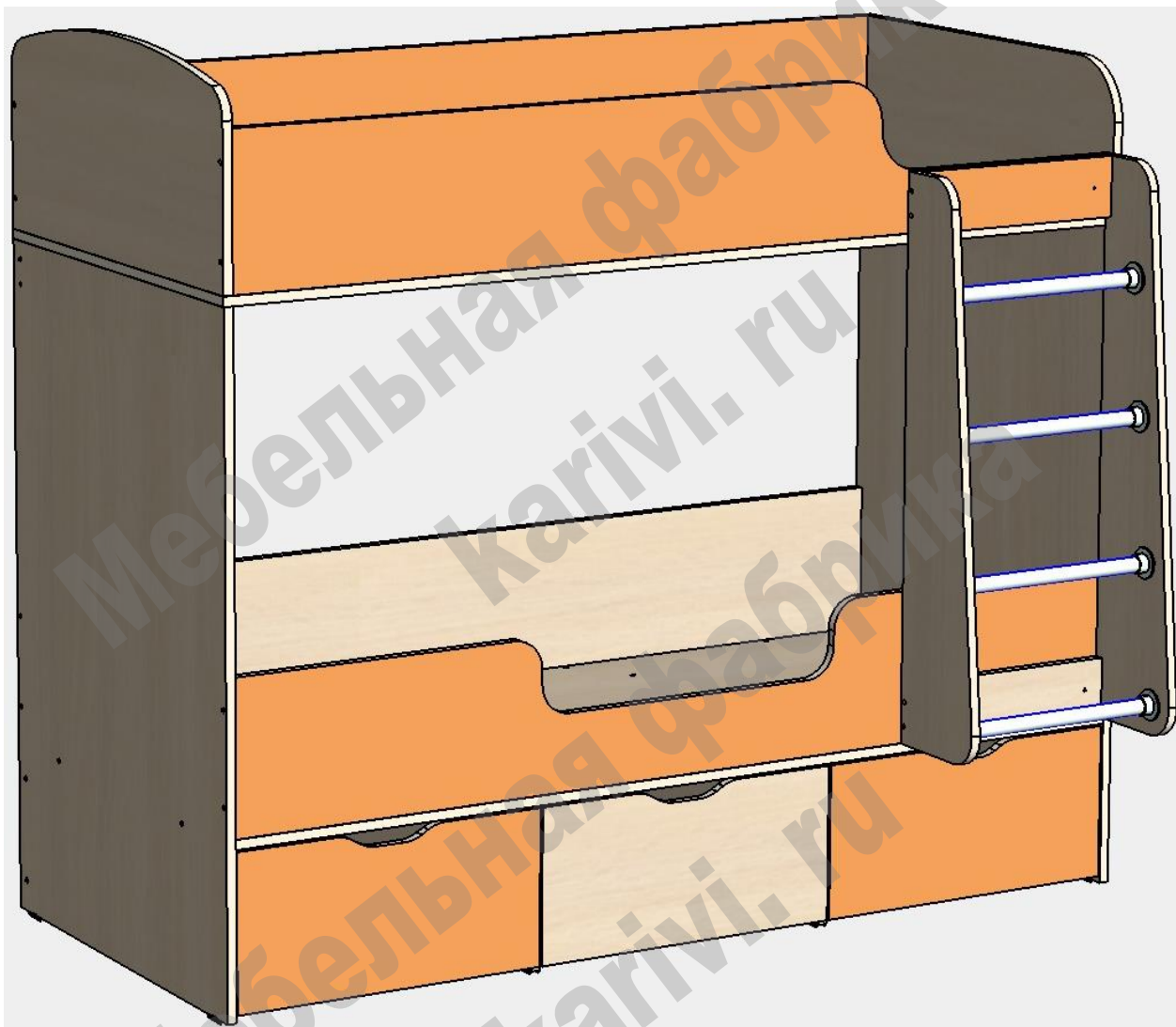


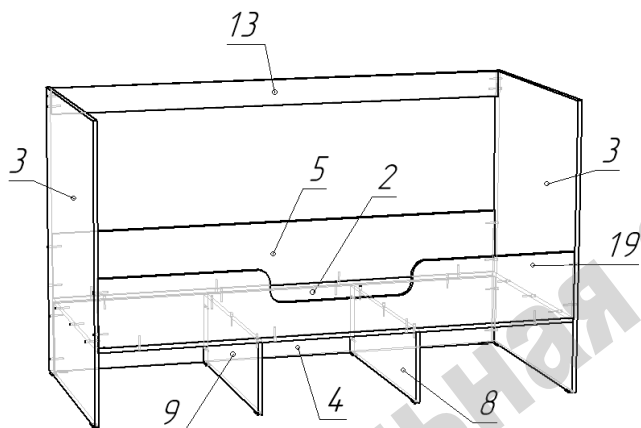
## Кровать Малыш Двойняшка

Схема сборки



### Перечень деталей:

Поз.	Код детали	Длина	Ширина	Толщина	Кол-во	Поз.	Код детали	Длина	Ширина	Толщина	Кол-во
1	00561-001	1834	834	16	1	13	00561-013	1800	100	16	1
2	00561-002	1800	834	16	1	14	00561-014	784	215	16	3
3	00561-003	1100	834	16	2	15	00561-015	784	215	16	3
4	00561-004	1800	270	16	1	16	00561-016	596	255	16	1
5	00561-005	1800	250	16	1	17	00561-017	548	215	16	3
6	00561-006	768	548	16	3	18	00561-018	368	100	16	1
7	00561-007	832	350	16	1	19	00561-019	1800	250	16	1
8	00561-008	784	270	16	1	20	00561-020	1800	250	16	1
9	00561-009	784	270	16	1	21	00561-021	1800	250	16	1
10	00561-010	832	250	16	1	22	00561-022	596	255	16	2
11	00561-011	930	198	16	1	23	00561-023	368	100	16	1
12	00561-012	930	198	16	1	24	00561-024	364	25	25	4



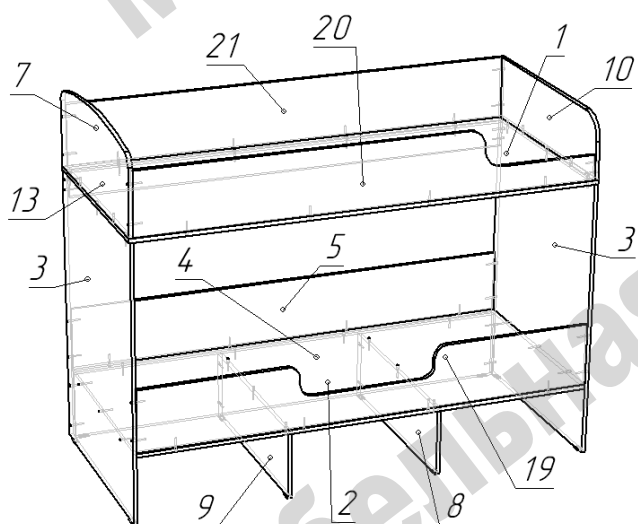
### Сборка кровати:

Вне зависимости от конфигурации (правое/левое расположение лестницы) сборка кровати производится одинаково.

Начало сборки возможно в положении лежа.

- Установить на нижние торцы деталей 3 пластиковые подпятники при помощи гвоздей.

- Собрать на конфирматы по схеме детали 2, 3, 4, 5, 8, 9, 13, 19.



- К собранной конструкции конфирматами прикрепить деталь 1.

- На деталь 1 прикрепить конфирматами детали 20 и 21, а детали 7 и 10 прикрепить шкантами.

- Связать детали обвязки спального места (7, 10, 20, 21) конфирматами.

### Сборка лестницы:

- Установить на нижние торцы деталей 11 и 12 пластиковые подпятники при помощи гвоздей.

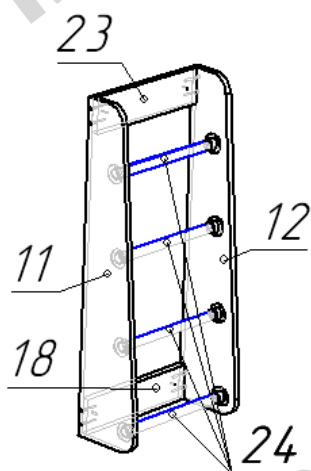
- На детали 11 и 12 установить и закрепить саморезами 3,5x16 фланцы для труб мебельных.

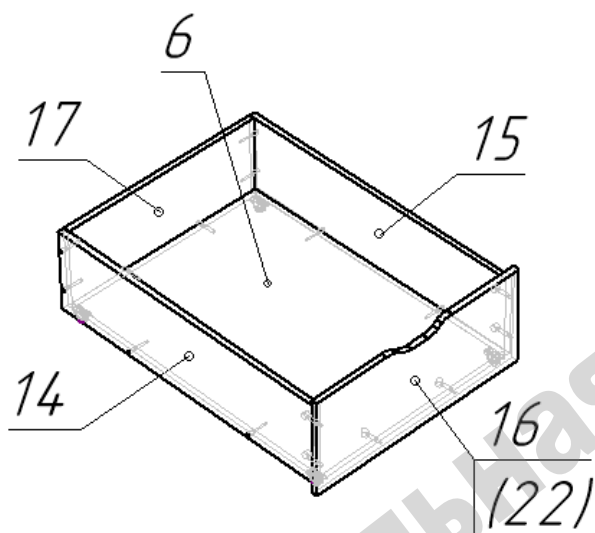
- К детали 11 конфирматами прикрепить детали 18 и 23.

- Вставить во фланцы на детали 11 трубы мебельные.

- Зеркально присоединить деталь 12.

- Готовую лестницу через детали 18 и 23 прикрепить межсекционными стяжками к деталям 19 и 20, для чего в нужных местах самостоятельно просверлить отверстия ф 5мм.





### Сборка ящика.

- Соединить между собой детали 6, 14, 15, 17 при помощи конфирматов.
- Присоединить фасад 16(22) при помощи стяжек эксцентриковых.
- На нижнюю часть детали 6 установить и прикрепить саморезами 3,5x16 ролики прямоходные.

### Перечень фурнитуры:

	Наименование	Кол-во		Наименование	Кол-во
	Конфирмат 7x50	111		Заглушка для конфирмата	60
	Саморез 3,5x16	48		Стяжка межсекционная	4
	Шток стяжки эксцентриковой	18		Шкант 8x30	4
	Эксцентрик 15 мм	18		Ключ шестигранный	1
	Подпятник пластиковый	10		Фланец	8
	Гвоздь 20 мм	20		Ролик прямоходный	12

Изделия высотой более 100см рекомендуем дополнительно крепить к стене. Метизы для крепления к стене в комплект изделия не входят.

Предприятие-изготовитель оставляет за собой право вносить изменения в конструкцию изделия с целью улучшения технологических свойств мебели.

Производитель не несет ответственности за дефекты, появившиеся в результате несоблюдения покупателем правил транспортировки, сборки, эксплуатации и ухода за мебелью.