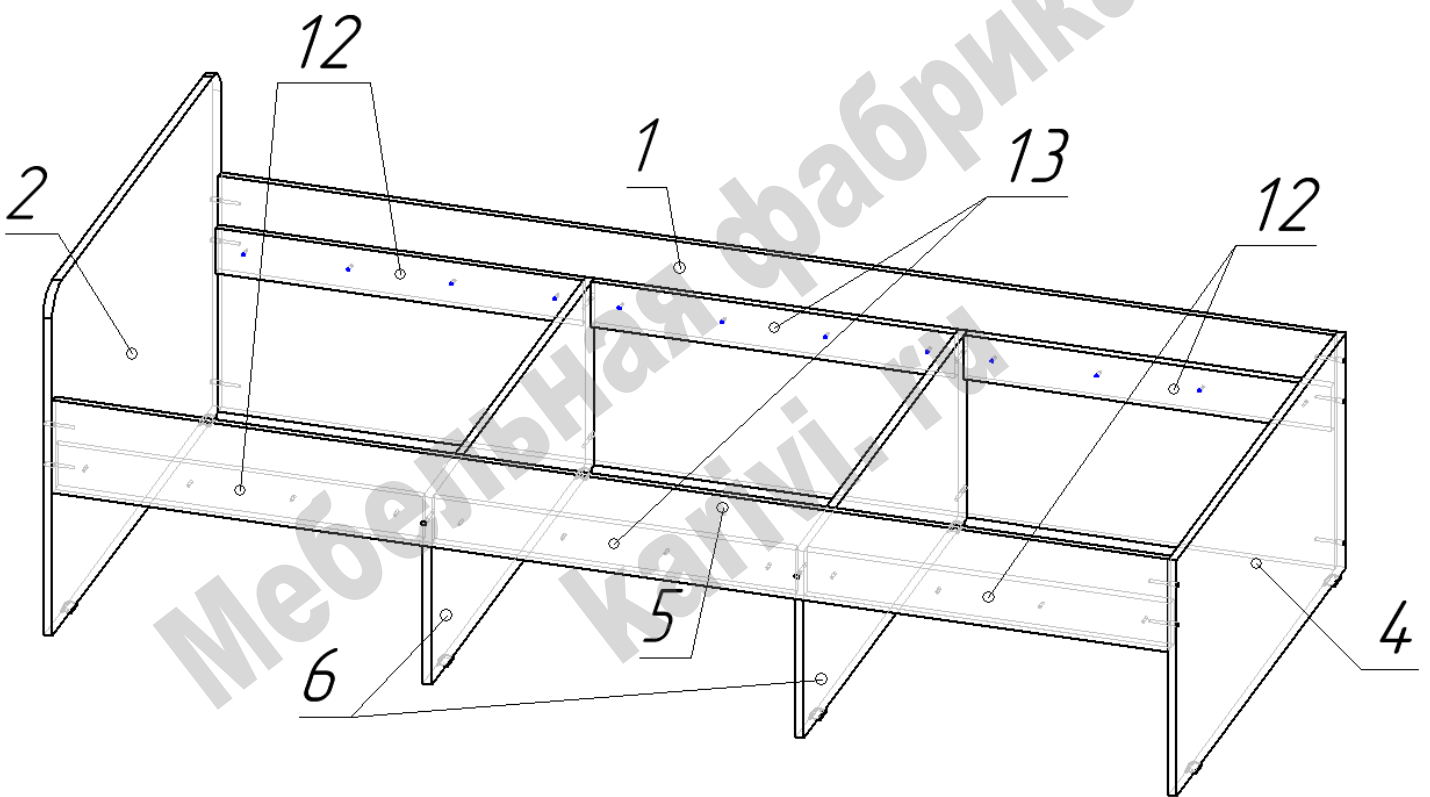
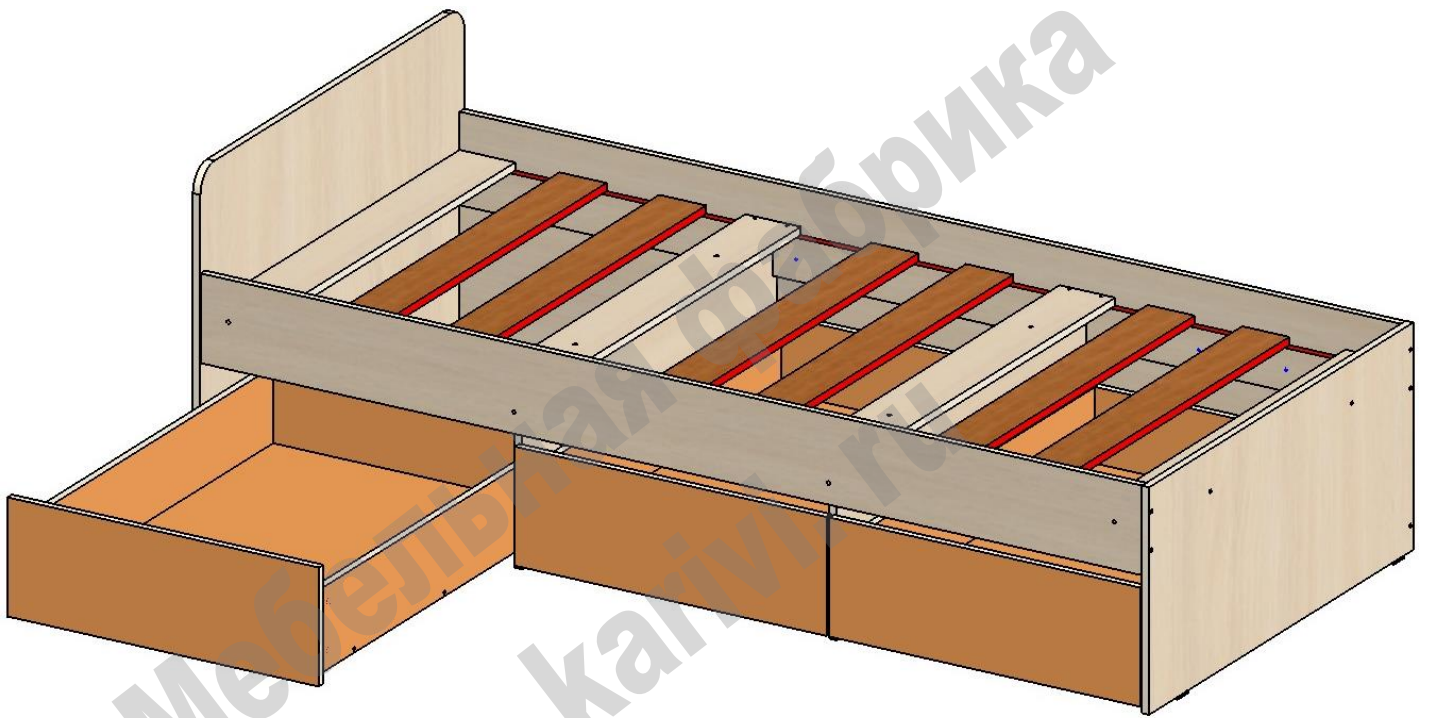


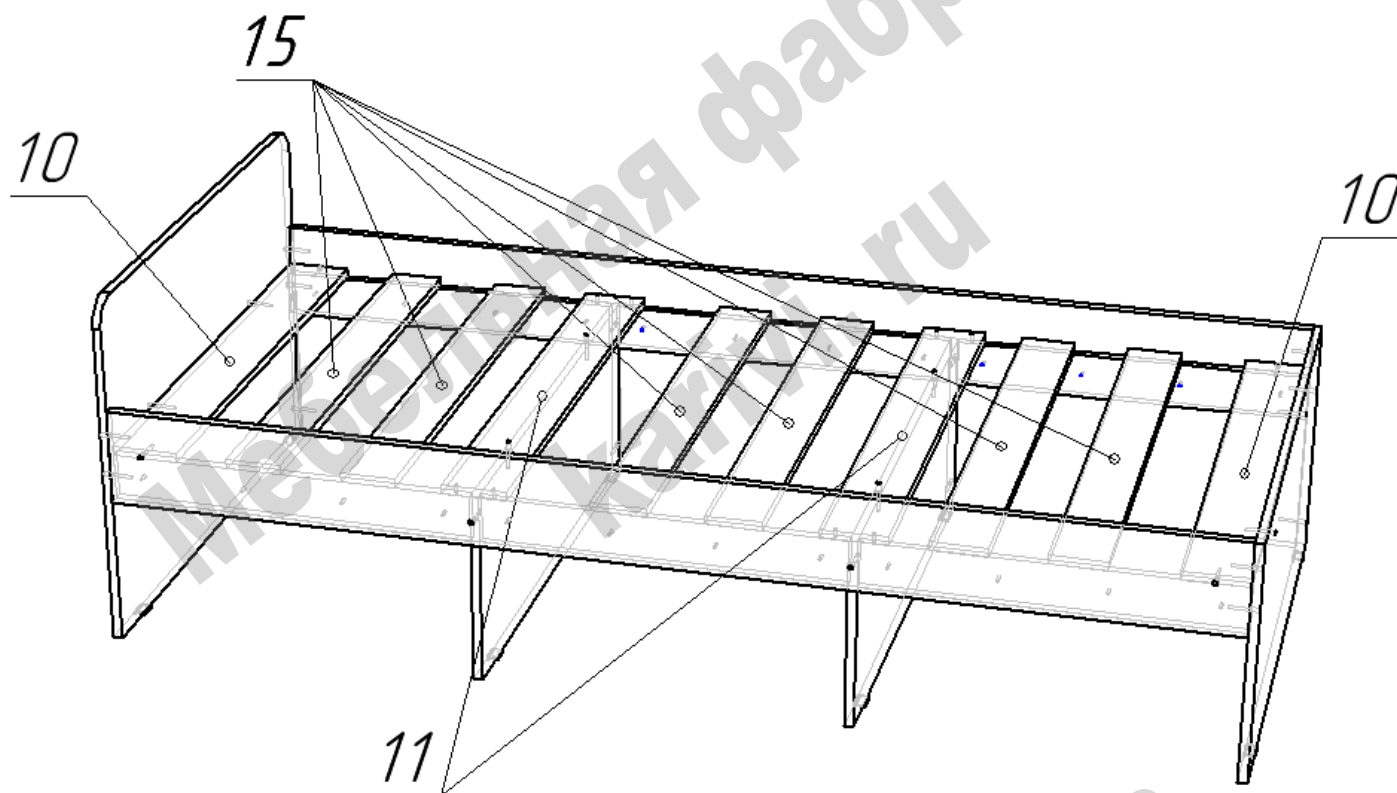
СХЕМА СБОРКИ

Кровать односпальной Киви



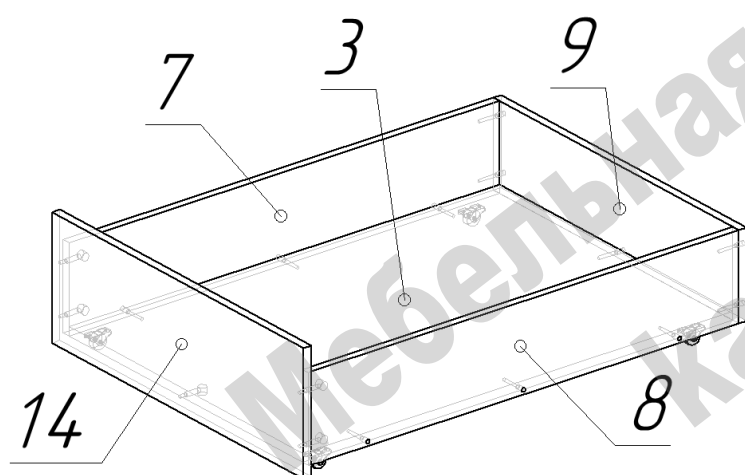
Сборка кровати:

- На нижние торцы деталей 2, 4, 6 установить пластиковые подпятники при помощи гвоздей.
- Соединить по схеме детали 1, 2, 4, 5, 6 при помощи конфирматов.
- Присоединить к деталям 1 и 5 детали 12 и 13 при помощи саморезов 4x25.



- Присоединить по схеме детали 10 и 11 при помощи конфирматов.
- Разложить деревянные планки 15.

Планки саморезами не крепить.



Сборка выкатного ящика:

- Соединить по схеме детали 3, 7, 8, 9 при помощи конфирматов.
- Установить деталь 14 при помощи стяжек эксцентриковых.
- Закрепить с обратной стороны детали 3 прямоходные ролики при помощи саморезов 3,5*16.

Перечень деталей

| Поз. | Код детали | Длина | Ширина | Толщина | Кол-во |
|------|------------|-------|--------|---------|--------|
| 1 | 00250-001 | 2000 | 446 | 16 | 1 |
| 2 | 00250-002 | 650 | 934 | 16 | 1 |
| 3 | 00250-003 | 884 | 614 | 16 | 3 |
| 4 | 00250-004 | 446 | 934 | 16 | 1 |
| 5 | 00250-005 | 2000 | 176 | 16 | 1 |
| 6 | 00250-006 | 900 | 355 | 16 | 2 |
| 7 | 00250-007 | 884 | 166 | 16 | 3 |
| 8 | 00250-008 | 884 | 166 | 16 | 3 |
| 9 | 00250-009 | 646 | 166 | 16 | 3 |
| 10 | 00250-010 | 900 | 118 | 16 | 2 |
| 11 | 00250-011 | 900 | 118 | 16 | 2 |
| 12 | 00250-012 | 658 | 85 | 16 | 4 |
| 13 | 00250-013 | 652 | 85 | 16 | 2 |
| 14 | 00250-014 | 662 | 233,5 | 16 | 3 |
| 15 | 00250-015 | 900 | 100 | 16 | 6 |

Перечень фурнитуры

| | Наименование | Кол-во |
|--|----------------------------|--------|
|  | Конфирмат 7x50 | 61 |
|  | Саморез 3,5x16 | 24 |
|  | Саморез 4x25 | 32 |
|  | Шток стяжки эксцентриковой | 15 |
|  | Эксцентрик 15 мм | 15 |
|  | Подпятник пластиковый | 8 |
|  | Гвоздь 20 мм | 16 |
|  | Заглушка для конфирмата | 18 |
|  | Ролик прямоходный | 12 |
|  | Ключ шестигранный | 1 |

Предприятие-изготовитель оставляет за собой право вносить изменения в конструкцию изделия с целью улучшения технологических свойств мебели.

Производитель не несет ответственности за дефекты, появившиеся в результате несоблюдения покупателем правил транспортировки, сборки, эксплуатации и ухода за мебелью.