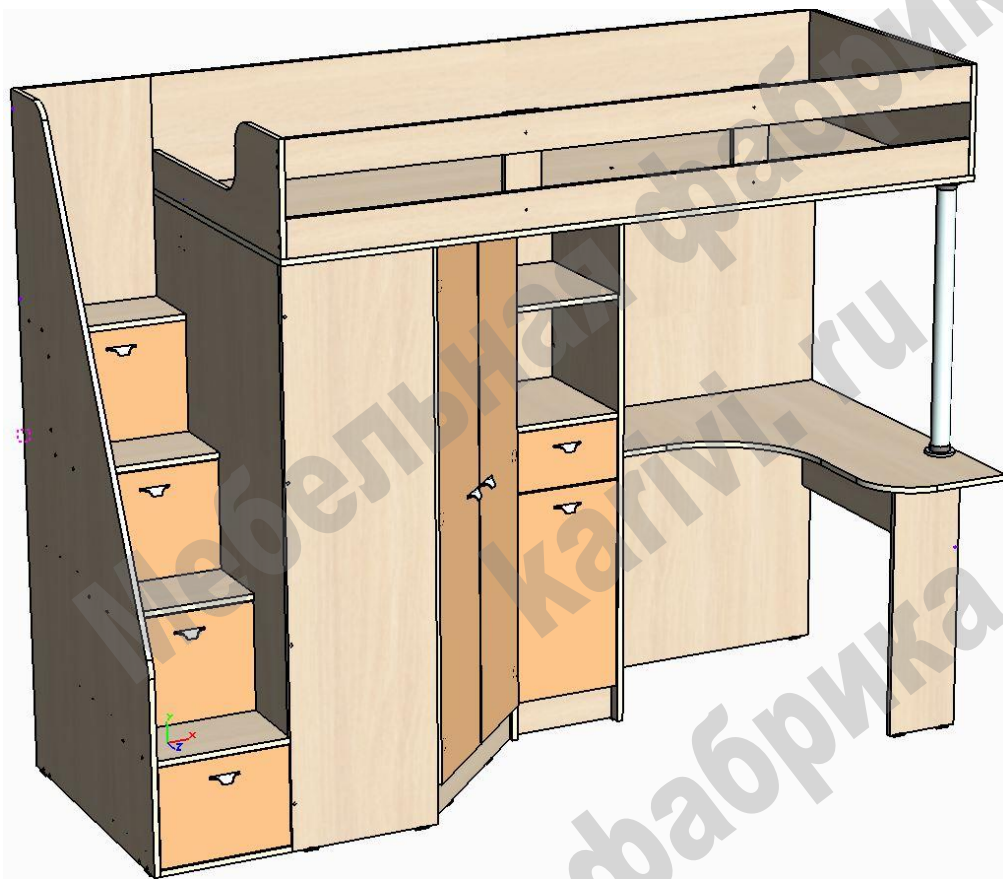


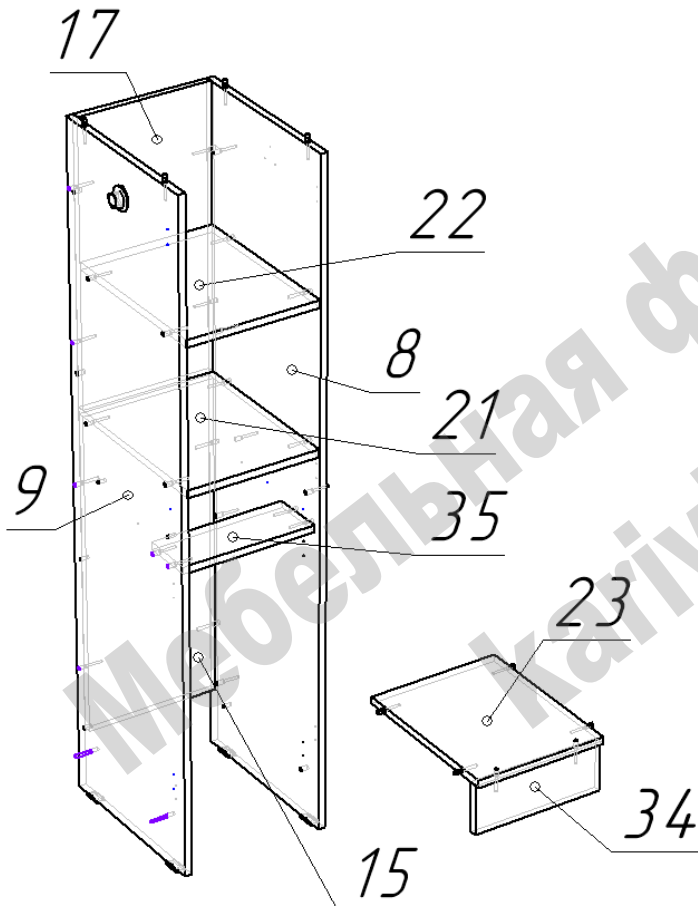
Кровать-чердак «Голден кидс 6»

Схема сборки



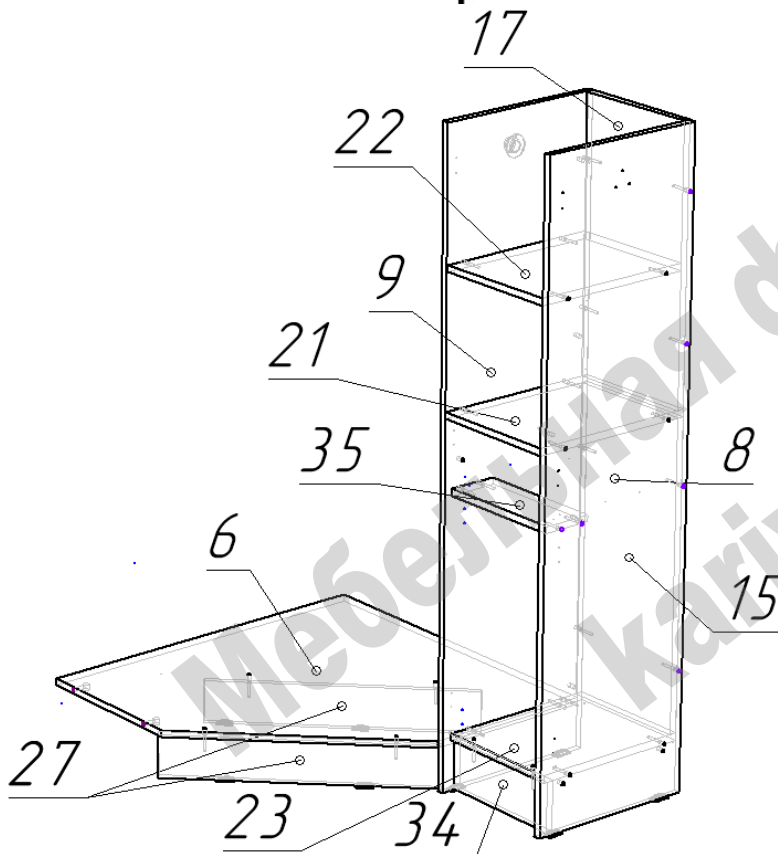
Перечень деталей:

Поз.	Код детали	Длина	Ширина	Толщина	Кол-во	Поз.	Код детали	Длина	Ширина	Толщина	Кол-во
1	00366-001	1947	842	16	1	26	00366-026	350	200	16	1
2	00366-002	1808	840	16	1	27	00366-027	619	100	16	2
3	00366-003	1500	824	16	1	28	00366-028	350	150	16	2
4	00366-004	1500	791	16	1	29	00366-029	334	150	16	3
5	00366-005	1000	790	16	1	30	00366-030	334	150	16	3
6	00366-006	808	824	16	1	31	00366-031	325	150	16	3
7	00366-007	1500	400	16	1	32	00366-032	334	125	16	1
8	00366-008	1500	401	16	1	33	00366-033	334	125	16	1
9	00366-009	1500	401	16	1	34	00366-034	300	116	16	1
10	00366-010	1930	292	16	1	35	00366-035	300	116	16	1
11	00366-011	1384	308	16	1	36	00366-036	275	125	16	1
12	00366-012	842	293	16	1	37	00366-037	292	100	16	2
13	00366-013	825	293	16	1	38	00366-038	1395	298	16	1
14	00366-014	780	290	16	1	39	00366-039	1395	298	16	1
15	00366-015	720	300	16	1	40	00366-040	580	296	16	1
16	00366-016	592	350	16	1	41	00366-041	350	294	16	1
17	00366-017	632	300	16	1	42	00366-042	346	289	16	2
18	00366-018	1914	98	16	1	43	00366-043	346	266	16	1
19	00366-019	1914	98	16	1	44	00366-044	164	296	16	1
20	00366-020	742	200	16	1	45	00366-045	1412	830	3	1
21	00366-021	400	300	16	1	46	00366-046	307	348	3	3
22	00366-022	384	300	16	1	47	00366-047	257	348	3	1
23	00366-023	300	377	16	1	48	00366-048	740	50	50	1
24	00366-024	350	250	16	3	49	00366-049	804	25	25	1
25	00366-025	288	287	16	3						



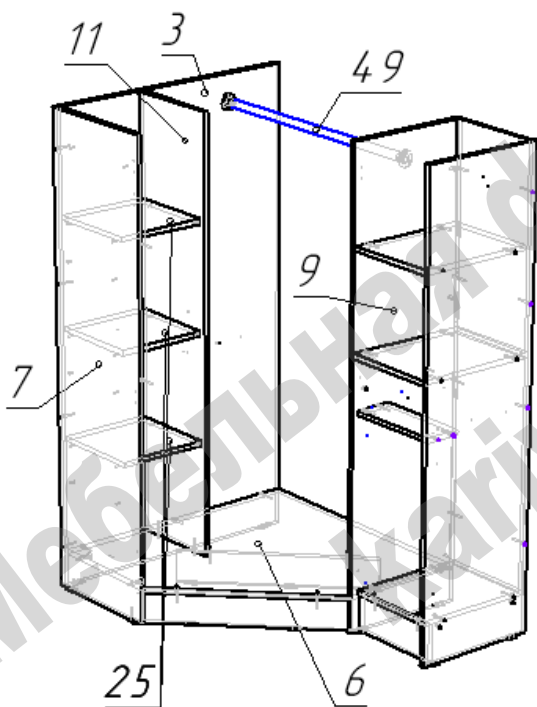
Сборка стола малого шкафа.

- Сборку шкафа выполнять в горизонтальном положении.
- На нижние торцы боковин 8 и 9 гвоздями прикрепить пластиковые подпятники.
- Установить на боковины 8 и 9 направляющие для ящиков на саморезы 3,5x16. Первый саморез от лицевого торца во второе отверстие.
- Соединить конфирматами по схеме детали 8, 9, 17, 21, 22, 35.
- К детали 23 конфирматами прикрепить деталь 34.



Сборка углового шкафа.

- Прикрепить основание 6 к боковине 9, если шкаф будет расположен слева, и к боковине 8, если справа.
- Установить цоколи 27 на основание 6 при помощи конфирматов.
- Установить и закрепить конфирматами деталь 23 в сборе с деталью 34.



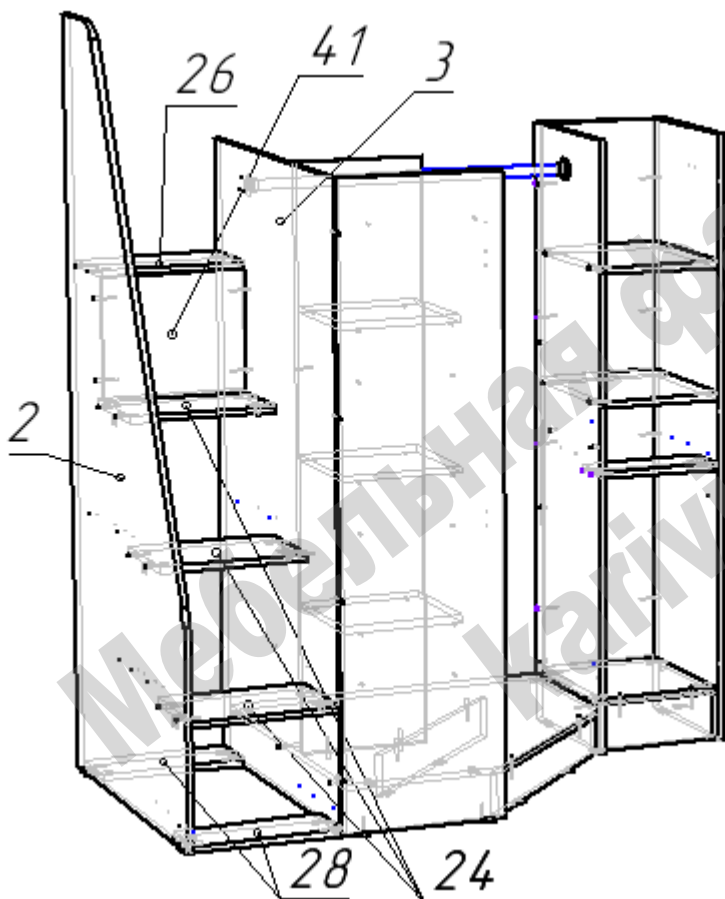
- На нижние торцы деталей 2, 3 и 7 (для детали 7 - с учетом переворота на 180 градусов при правом расположении шкафа) установить пластиковые подпятники при помощи гвоздей.

- Конфирматами присоединить к детали 6 детали 3 и 11, затем связать их между собой.

- Деталь 7 прикрепить к детали 6 эксцентриковыми стяжками, а к детали 3 конфирматами. (При правом расположении углового шкафа деталь 7 переворачивается на 180 градусов в вертикальной плоскости).

- Установить через фланцы и закрепить саморезами 3,5*16 трубу мебельную 49.

- Полки 25 раскладываются на полкодержатели после полной сборки кровати.

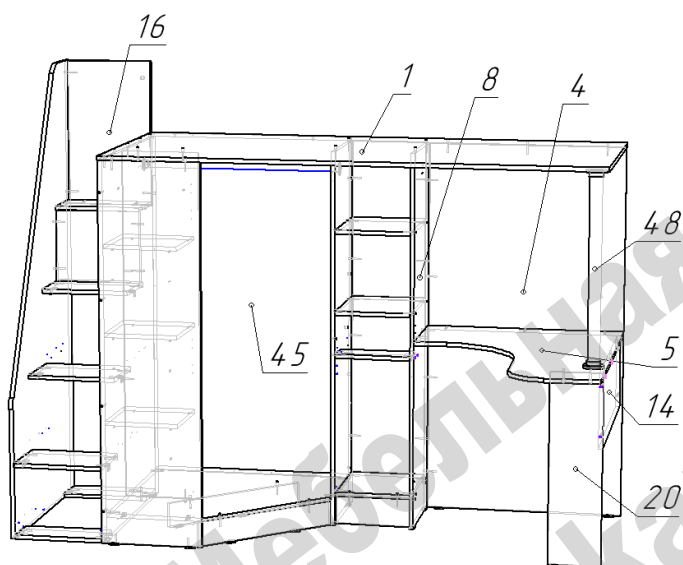


- На детали 2 и 3 установить направляющие для ящиков, закрепив их саморезами 3,5x16 в зависимости от расположения шкафа.

- Связать конфирматами детали 2 и 3 через детали 24, 26, 28, 41.

- Усилить нижние три степени уголками снизу.

УГОЛКИ УСТАНАВЛИВАТЬ ОБЯЗАТЕЛЬНО!!!



- К малому шкафу присоединить деталь 4 при помощи конфирматов.

- Присоединить к детали 4 детали 14 и 20 по схеме, скрепив их конфирматами.

- Деталь 5 прикрепить к детали 4 и боковине малого шкафа конфирматами, а к деталям 14 и 20 мебельными уголками (4шт) на саморезах 3,5*16.

- Установить и закрепить конфирматами деталь 16.

- Наложить и закрепить конфирматами деталь 1.

- Установить через фланцы и закрепить саморезами 3,5*16 мебельную трубу 48 (ф50мм).

Сборка спального места.

- Деталь 10 присоединить к детали 16 с помощью шканта и двухсторонней эксцентриковой стяжки.

- Конфирматами прикрепить к детали 1 детали 10 и 12.

- Деталь 19 прикрепить к детали 1 шкантом и конфирматами.

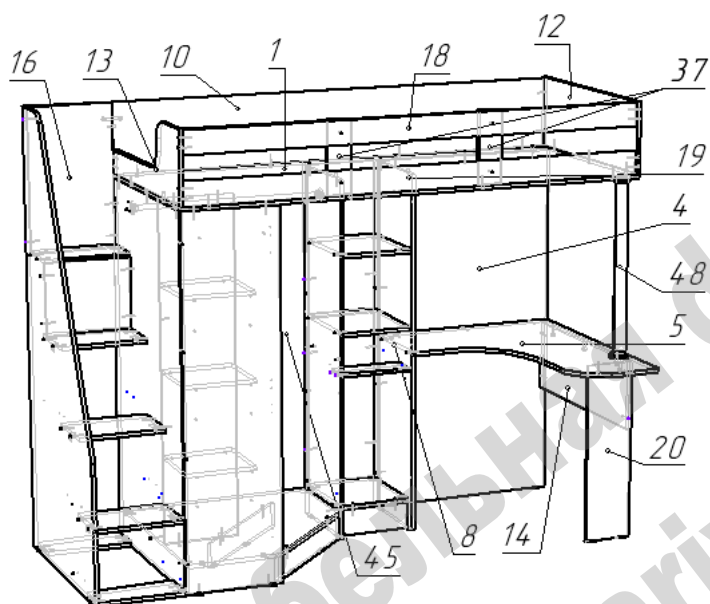
- Деталь 13 крепится к детали 1 шкантами.

- Связать конфирматами детали ограждения спального места (10, 12, 13, 18, 19).

- Детали 37 прикрепляются к деталям 18 и 19 межсекционными стяжками.

- Установить заднюю стенку 45, закрепив ее гвоздями.

- Установить фасады и ящики.



Сборка ящиков.

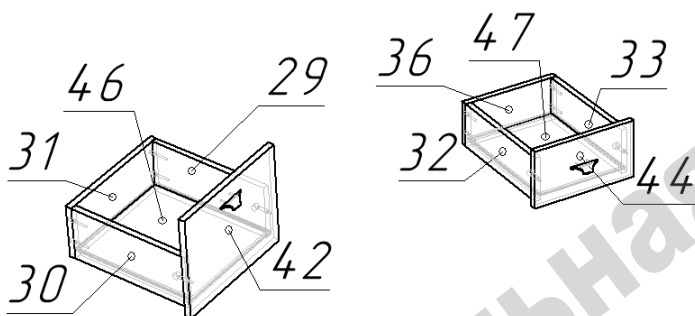
- Для сборки ящиков лестницы соединить детали 27, 28, 29 на конфирматы. В паз вставить Дно ящика 45.

- С помощью эксцентриковой стяжки закрепить фасад 38.

- С помощью саморезов 3,5x16мм закрепить роликовые направляющие к нижним торцам боковин ящика.

- Сборка ящика для малого шкафа производится аналогичным образом.

- Установить ручки на фасады ящиков.
Установить ящики.



Перечень фурнитуры:

	Наименование	Кол-во		Наименование	Кол-во		Наименование	Кол-во
	Конфирмат 7x50	137		Подпятник пластиковый	18		Ключ шестигранный	1
	Саморез 3,5x16	122		Гвоздь 20 мм	81		Фланец 25	2
	Ручка мебельная	8		Петля вкладная	2		Фланец 50	2
	Винт для ручки М4	16		Петля 135 градусов	6		Полкодержатель	12
	Шток стяжки эксцентриковой двухсторонней	1		Заглушка для конфирмата	55		Направляющие роликовые	4
	Шток стяжки эксцентриковой	10		Стяжка межсекционная	4		Уголок мебельный	11
	Эксцентрик 15 мм	12		Шкант 8x30	4			

Изделия высотой более 100см рекомендуем дополнительно крепить к стене. Метизы для крепления к стене в комплект изделия не входят.

Предприятие-изготовитель оставляет за собой право вносить изменения в конструкцию изделия с целью улучшения технологических свойств мебели.

Производитель не несет ответственности за дефекты, появившиеся в результате несоблюдения покупателем правил транспортировки, сборки, эксплуатации и ухода за мебелью.