

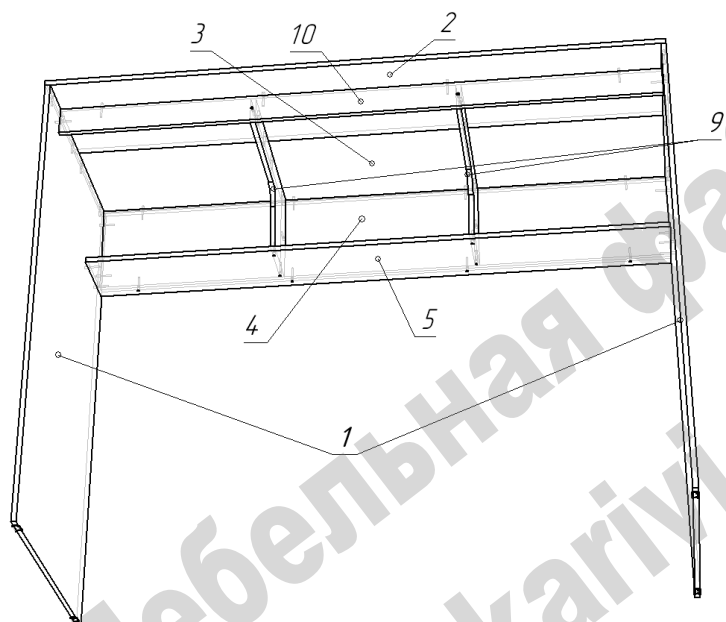
Кровать чердак «Юта»

Схема сборки



Перечень деталей:

Поз.	Код детали	Длина	Ширина	Толщина	Кол-во
1	00178-001	1498	834	16	2
2	00178-002	1966	417	16	1
3	00178-003	1966	417	16	1
4	00178-004	1932	300	16	1
5	00178-005	1932	242	16	1
6	00178-006	486	834	16	1
7	00178-007	486	834	16	1
8	00178-008	1932	170	16	1
9	00178-009	643	300	16	2
10	00178-010	1932	90	16	1
11	00178-011	375	150	16	2
12	00178-012	1932	170	16	1
13	00178-013	1932	100	16	1

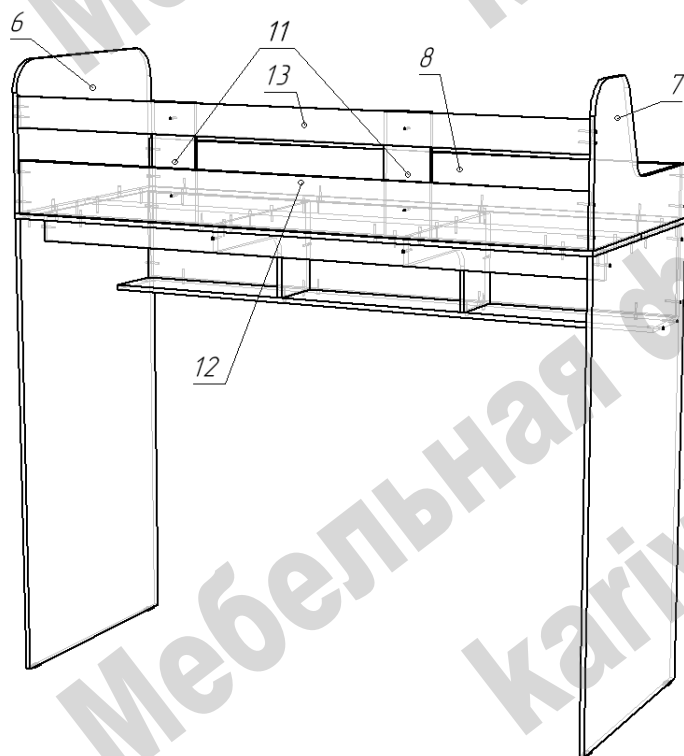


Сборка производится одинаково для правого / левого расположения. Для изменения конфигурации детали 6 меняются местами с деталью 7 и зеркально собирается ограждение спального места.

- Сборка кровати возможна в положении лежа.

- На нижние торцы деталей 1 установить пластиковые подпятники при помощи гвоздей.

- Соединить детали 1, 2, 3, 4, 5, 9, 10 по схеме при помощи конфирматов.



- Перевести сборку в вертикальное положение.

- Закрепить деталь 12 на детали 2, а деталь 8 на детали 3 при помощи конфирматов.

- Закрепить детали 6 и 7 при помощи шкантов.

- Связать детали ограждения спального места (детали 6, 7, 8, 11, 12) между собой при помощи конфирматов.

- Установить и закрепить при помощи стяжек межсекционных детали 11.

Дополнительные стяжки межсекционные придаются для скрепления кровати чердака с остальными элементами мебельных комплектов (шкаф, лестница, нижняя кровать, стол письменный), для чего потребуется самостоятельно просверлить в нужных местах отверстия ф 5мм.

Перечень фурнитуры:

	Наименование	Кол-во		Наименование	Кол-во
	Конфирмат 7x50	66		Стяжка межсекционная	10
	Подпятник пластиковый	4		Шкант 8x30	4
	Гвоздь 20 мм	8		Ключ шестигранный	1
	Заглушка для конфирмата	40			