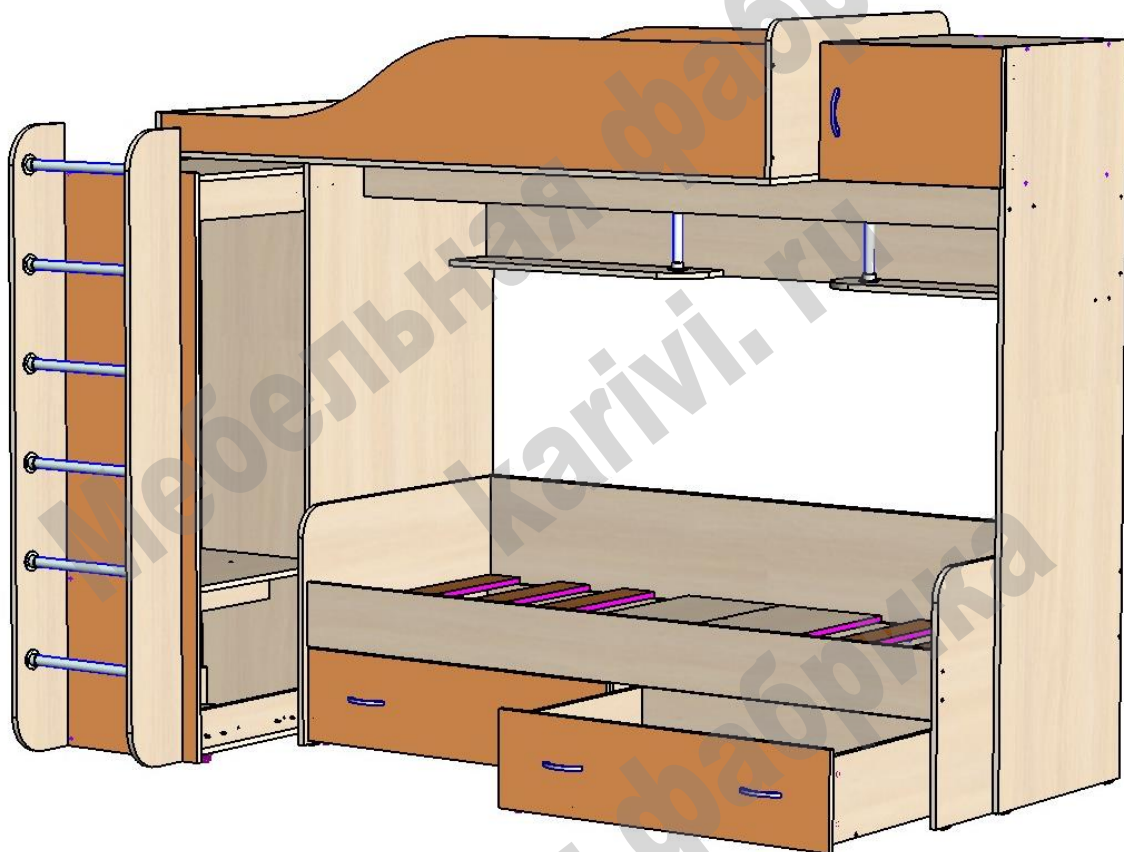


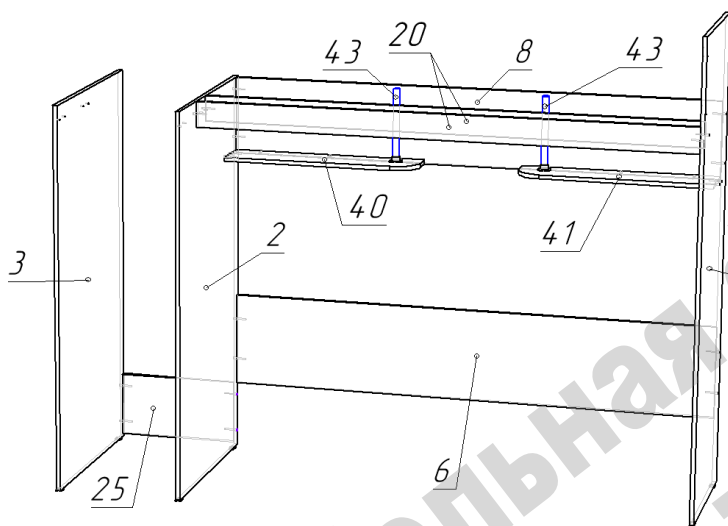
Кровать чердак «Дуэт 3»

Схема сборки



Перечень деталей:

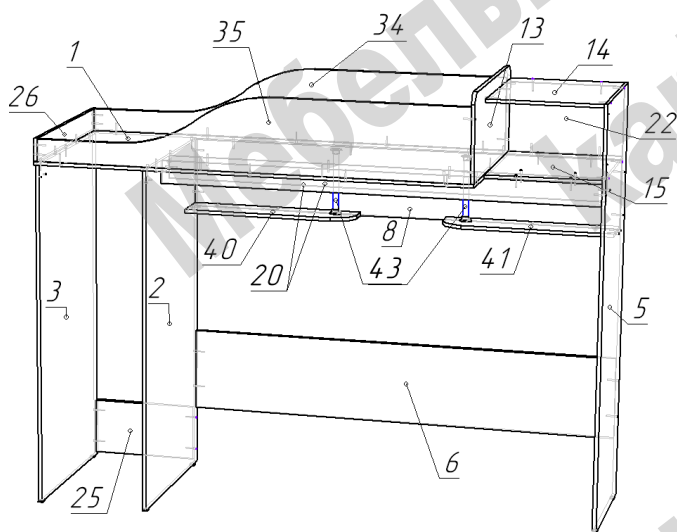
Поз.	Код детали	Длина	Ширина	Толщина	Кол-во	Поз.	Код детали	Длина	Ширина	Толщина	Кол-во
1	00300-001	1933	835	16	1	24	00300-024	584	206	16	2
2	00300-002	1520	818	16	1	25	00300-025	469	250	16	1
3	00300-003	1520	818	16	1	26	00300-026	834	101	16	1
4	00300-004	1900	626	16	1	27	00300-027	942	80	16	4
5	00300-005	1860	600	16	1	28	00300-028	584	100	16	1
6	00300-006	1932	365	16	1	29	00300-029	584	100	16	1
7	00300-007	1454,9	444	16	1	30	00300-030	584	100	16	1
8	00300-008	1932	308	16	1	31	00300-031	584	100	16	1
9	00300-009	850	626	16	2	32	00300-032	584	100	16	1
10	00300-010	1619	200	16	1	33	00300-033	1507	497	16	1
11	00300-011	1619	200	16	1	34	00300-034	1900	326	16	1
12	00300-012	1900	170	16	1	35	00300-035	1900	326	16	1
13	00300-013	834	384	16	1	36	00300-036	568	898	16	2
14	00300-014	501	600	16	1	37	00300-037	800	308	16	2
15	00300-015	501	600	16	1	38	00300-038	946	244	16	2
16	00300-016	800	339	16	1	39	00300-039	513	336	16	1
17	00300-017	600	444	16	1	40	00300-040	771	168	16	1
18	00300-018	600	444	16	1	41	00300-041	771	168	16	1
19	00300-019	584	444	16	1	42	00300-042	800	100	16	6
20	00300-020	1932	100	16	2	43	00300-043	288	25	25	2
21	00300-021	898	206	16	2	44	00300-044	364	25	25	6
22	00300-022	308	501	16	1	45	00300-045	580	25	25	1
23	00300-023	584	206	16	2						



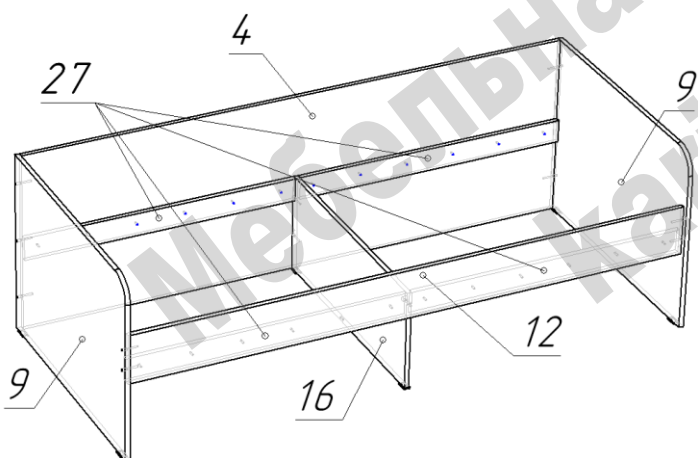
Сборка корпуса верхней кровати:

Сборка корпуса верхней кровати производится одинаково при правом/левом расположении шкафа-лестницы. Переворачивается в вертикальной плоскости деталь 1. Остальная сборка производится в зеркальном порядке.

- Сборку возможно начинать в положении лежа.
- На нижние торцы деталей 2, 3, 5 установить пластиковые подпятники при помощи гвоздей.
- На детали 2 и 3 сверху и снизу установить направляющие полного выдвижения при помощи евроинтов 6*11.
- Соединить детали 2, 3, 25 по схеме при помощи конфирматов.
- В зависимости от правой/левой конфигурации по схеме конфирматами присоединить детали 5, 6, 8, 20, 40, 41.
- К деталям 40 и 41 саморезами 3,5*16 прикрепить фланцы для труб 43. Закрепить во фланцах трубы 43, надеть на трубы вторые фланцы.

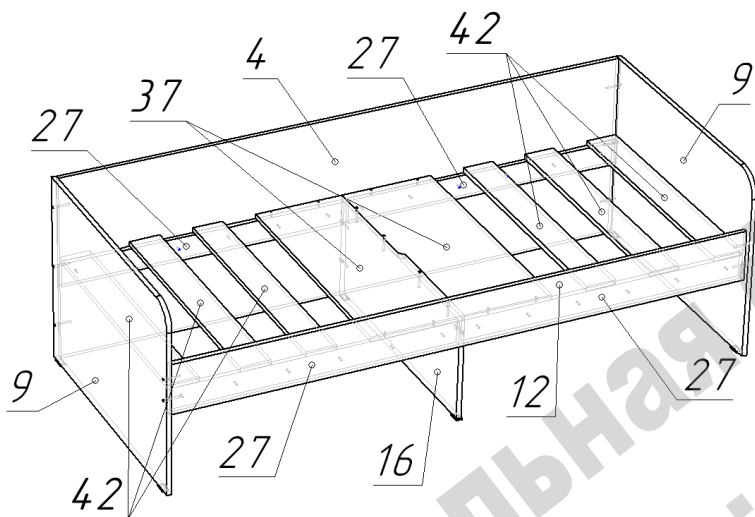


- К собранной конструкции конфирматами присоединить деталь 1.
- Саморезами 3,5*16 через фланцы закрепить трубы 43 на детали 1 снизу.
- **Перевести сборку в вертикальное положение.**
- К детали 1 конфирматами присоединить детали 13, 34, 35.
- Деталь 26 к детали 1 присоединить при помощи шкантов.
- Скрепить обвязку спального места (13, 26, 34, 35) конфирматами.
- Конфирматами прикрепить детали 14, 15, 22.



Сборка корпуса нижней кровати:

- На нижние торцы деталей 9 и 16 установить пластиковые подпятники при помощи гвоздей.
- Конфирматами соединить детали 9 и 12.
- Эксцентриковой стяжкой соединить детали 12 и 16.
- Конфирматами присоединить деталь 4 к деталям 9 и 16.
- Закрепить детали 27 на деталях 4 и 12 при помощи саморезов 4x25.



- Закрепить панели-усилители 37 по схеме на деталях 27 при помощи саморезов 4x25, а на детали 16 при помощи конфирматов.

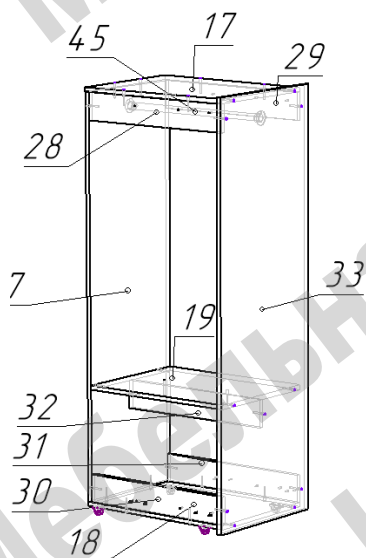
- Разложить деревянные ламели 42.

Ламели саморезами не крепить

Если нижняя кровать устанавливается вдоль детали 6, крепление боковин 9 производится к деталям 2 и 5.

В случае установки нижней кровати под углом 90 градусов по отношению к детали 6, крепление боковины 9 производится к детали 6, а детали 4 к детали 5.

Для скрепления нижней и верхней кровати используются стяжки межсекционные, для чего в нужных местах самостоятельно проделываются отверстия ф5мм.



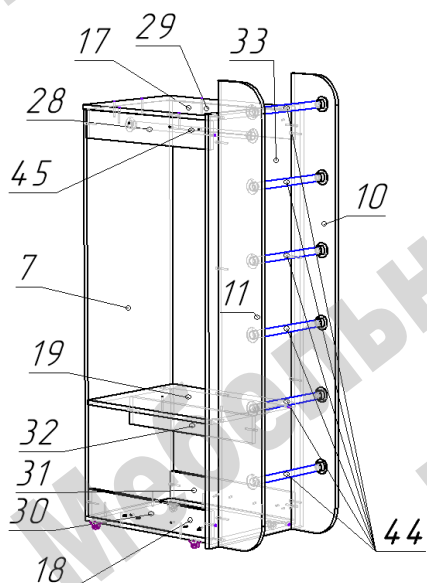
Сборка выкатной секции с лестницей:

- Произвести сборку выкатной секции по схеме на конфирматы (детали 7, 17, 18, 19, 28, 29, 30, 31, 32 33).

- На детали 28, 29, 30, 31 установить ответные части направляющих полного выдвижения при помощи евровинтов 6*11.

- Саморезами 3,5*16 через фланцы установить мебельную трубу 45.

- На нижнюю часть детали 18 саморезами 3,5*16 установить ролики прямоходные.

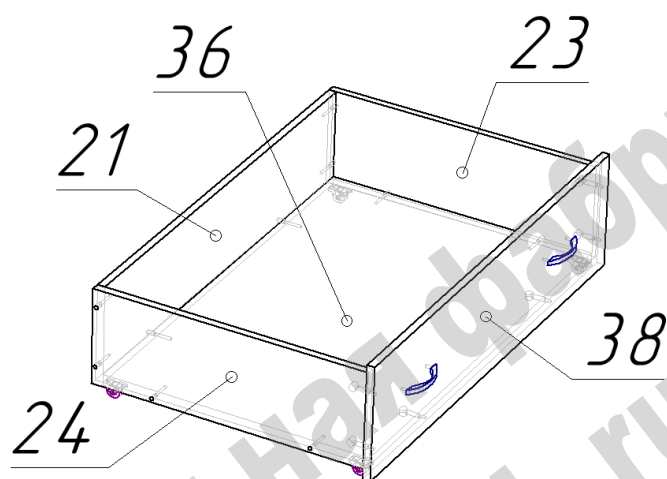


- На детали 10 и 11 саморезами 3,5*16 установить фланцы труб.

- Конфирматами присоединить деталь 10 к детали 33.

- Вставить трубы 44 во фланцы и конфирматами присоединить деталь 11 к детали 33. Зафиксировать трубы.

- Готовую выкатную секцию соединить со шкафом кровати.



Сборка выкатного ящика нижней кровати:

- Соединить детали 21, 23, 24, 36 по схеме при помощи конфирматов.
- Присоединить фасад 38 при помощи стяжек эксцентриковых.
- Установить ручки.

Перечень фурнитуры:

	Наименование	Кол-во		Наименование	Кол-во		Наименование	Кол-во
	Конфирмат 7x50	182		Шток стяжки эксцентриковой	13		Стяжка межсекционная	4
	Евровинт 6x11	28		Эксцентрик 15 мм	13		Шкант 8x30	2
	Саморез 3,5x16	94		Подпятник пластиковый	12		Ключ шестигранный	1
	Саморез 4x25	32		Гвоздь 20 мм	24		Фланец	18
	Ручка скоба	5		Петля вкладная	4		Шариковые направляющие полного выдвижения	2
	Винт для ручки M4	10		Петля накладная	2		Ролик прямоходный	16
				Заглушка для конфирмата	96			

Изделия высотой более 100см рекомендуем дополнительно крепить к стене. Метизы для крепления к стене в комплект изделия не входят.

Предприятие-изготовитель оставляет за собой право вносить изменения в конструкцию изделия с целью улучшения технологических свойств мебели.

Производитель не несет ответственности за дефекты, появившиеся в результате несоблюдения покупателем правил транспортировки, сборки, эксплуатации и ухода за мебелью.