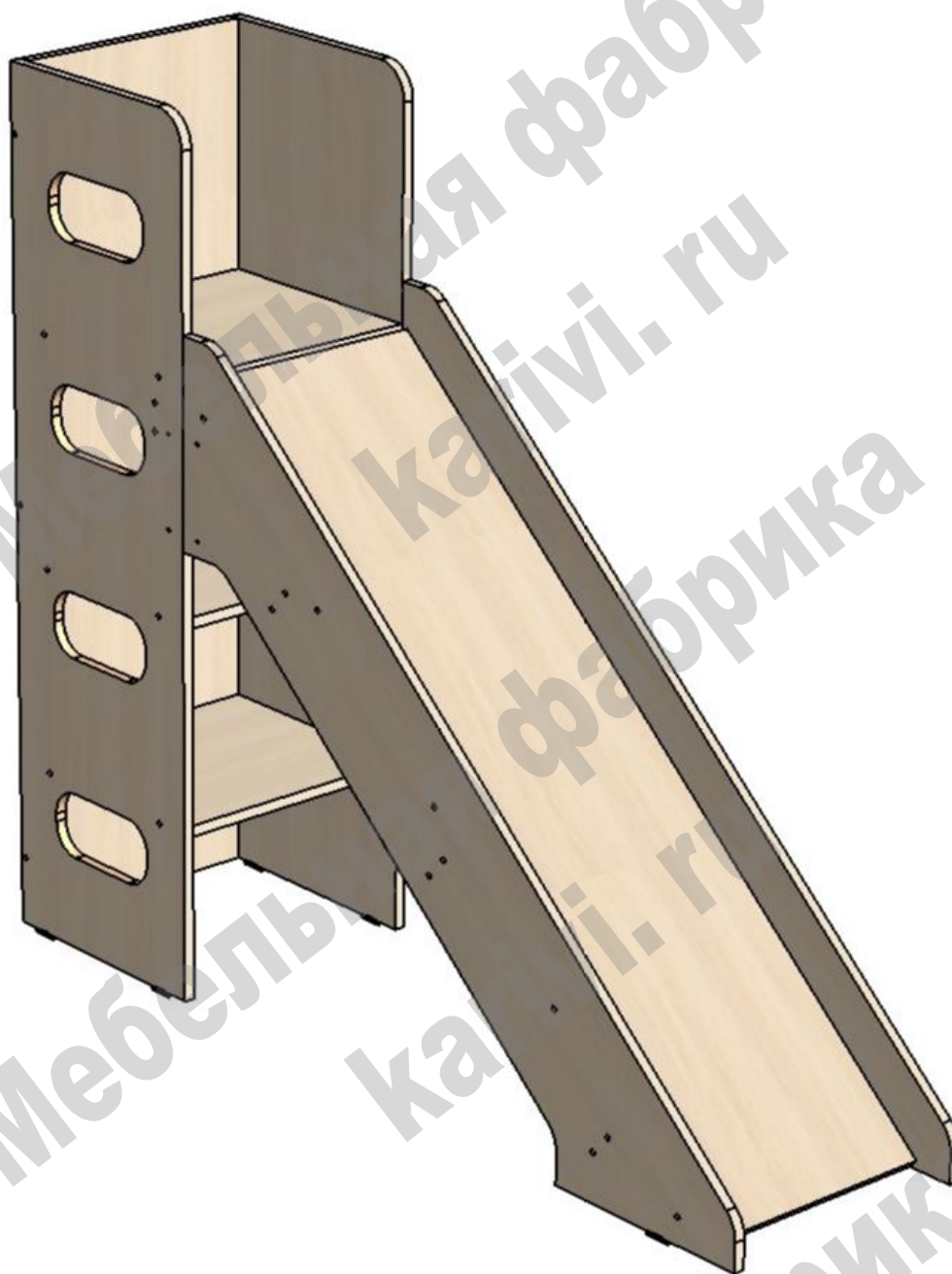


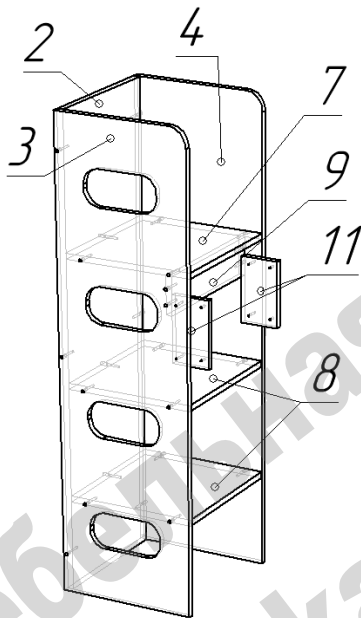
Горка ДС – 19.

Схема сборки



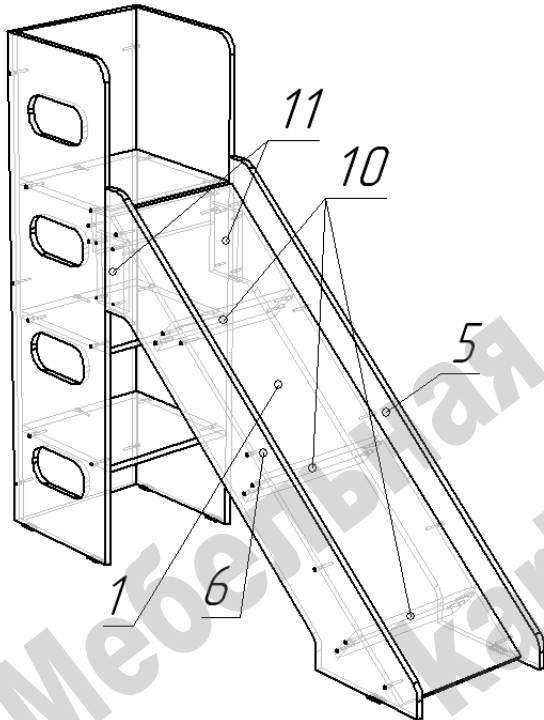
Перечень деталей:

Поз.	Код детали	Длина	Ширина	Толщина	Кол-во
1	00231-001	1322	368	16	1
2	00231-002	1250	368	16	1
3	00231-003	1250	360	16	1
4	00231-004	1250	360	16	1
5	00231-005	1424	261,7	16	1
6	00231-006	1424	261,7	16	1
7	00231-007	368	344	16	1
8	00231-008	368	341	16	2
9	00231-009	368	100	16	1
10	00231-010	368	100	16	3
11	00231-011	175	100	16	2



Сборка производится одинаково для правого / левого расположения. Для изменения конфигурации деталь 3 меняется местами с деталью 4.







- Сборка горки возможна в положении лежа.
- На нижние торцы деталей 3, 4, 5, 6 установить пластиковые подпятники при помощи гвоздей.
- Соединить детали 2, 3, 4, 7, 8, 9 по схеме при помощи конфирматов.
- Детали 11 крепятся стяжками межсекционными.



- Перевести сборку в вертикальное положение.
- Через детали 11 к собранной конструкции при помощи стяжек межсекционных прикрепить тетивы 5 и 6.
- Конфирматами прикрепить детали 10.
- На детали 10 наложить и прикрепить конфирматами деталь 1.

Дополнительные стяжки межсекционные прилагаются для скрепления горки с остальными элементами мебельного комплекта (кровать), для чего потребуется самостоятельно просверлить в нужных местах отверстия ϕ 5мм.

Перечень фурнитуры:

	Наименование	Кол-во		Наименование	Кол-во
	Конфирмат 7x50	47		Заглушка для конфирмата	45
	Подпятник пластиковый	6		Стяжка межсекционная	10
	Гвоздь 20 мм	112		Ключ шестигранный	1