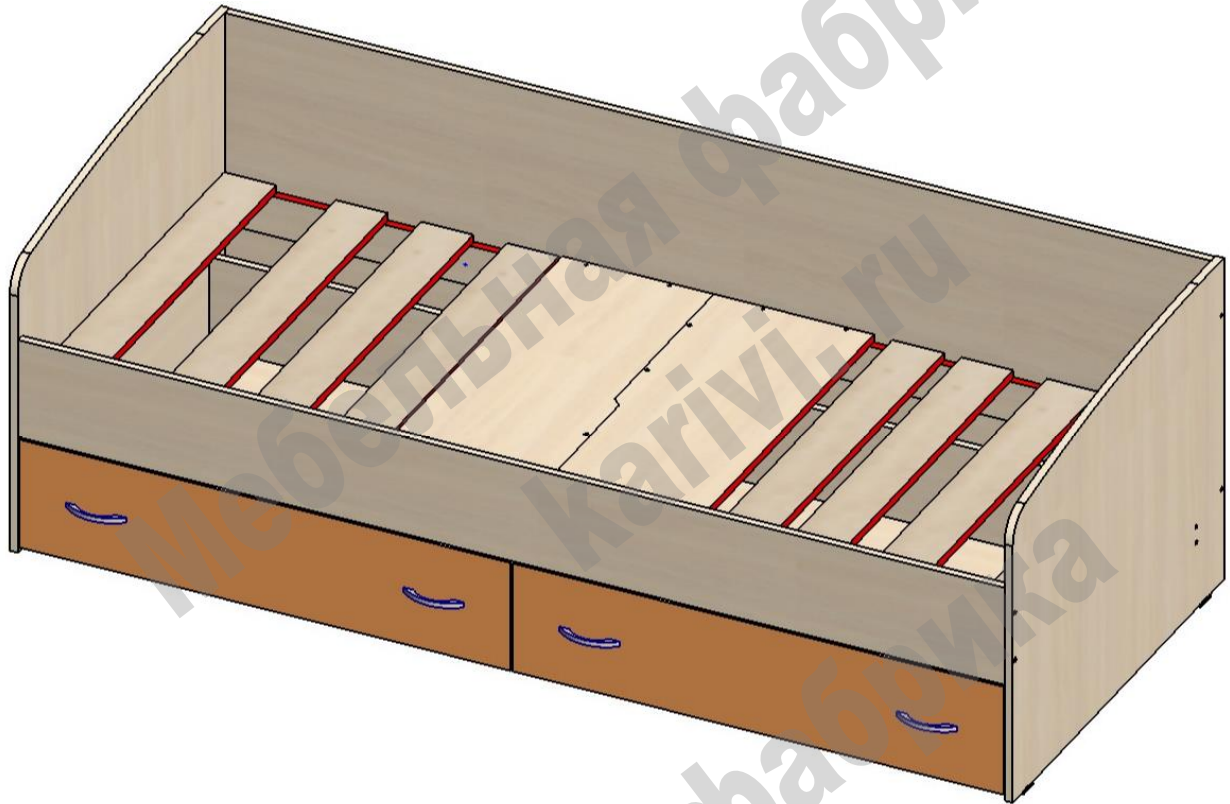


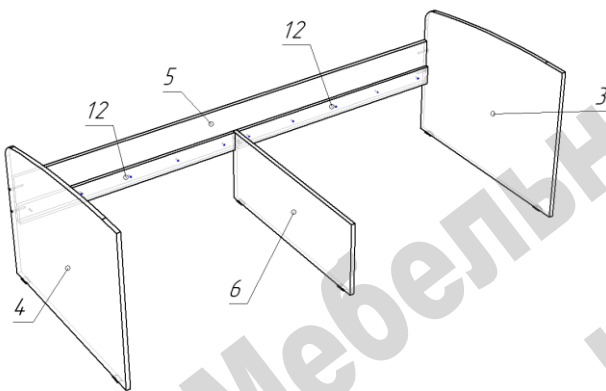
Кровать «Юта»

Схема сборки



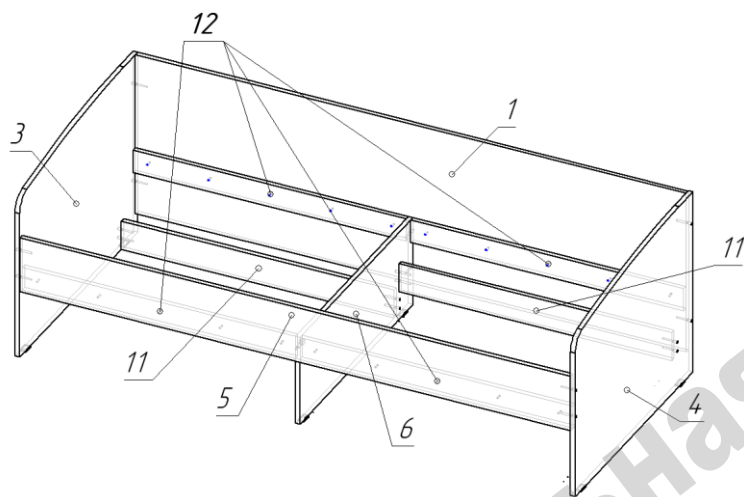
Перечень деталей:

Поз.	Код детали	Длина	Ширина	Толщина	Кол-во	Поз.	Код детали	Длина	Ширина	Толщина	Кол-во
1	00179-001	1900	573	16	1	8	00179-008	898	198	16	2
2	00179-002	898	684	16	2	9	00179-009	700	198	16	2
3	00179-003	650	834	16	1	10	00179-010	700	198	16	2
4	00179-004	650	834	16	1	11	00179-011	942	102	16	2
5	00179-005	1900	196	16	1	12	00179-012	942	80	16	4
6	00179-006	800	313,3	16	1	13	00179-013	946	218	16	2
7	00179-007	800	308	16	2	14	00179-014	797	100	16	8



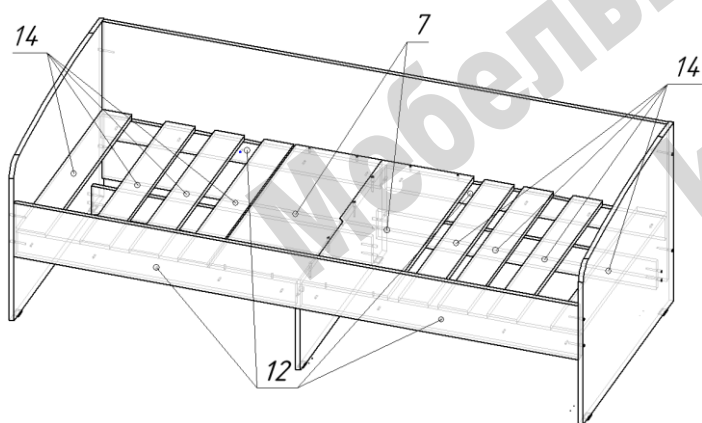
Сборка каркаса:

- На нижние торцы деталей 3, 4, 6 закрепить подпятники пластиковые гвоздями.
- В соответствии со схемой соединить при помощи конфирматов детали 3, 4, 5.
- К детали при помощи стяжки эксцентриковой присоединить деталь 6.
- При помощи саморезов 4x25 прикрепить к детали 5 детали 12.



- К собранной конструкции по схеме присоединить при помощи конфирматов детали 1, 11.

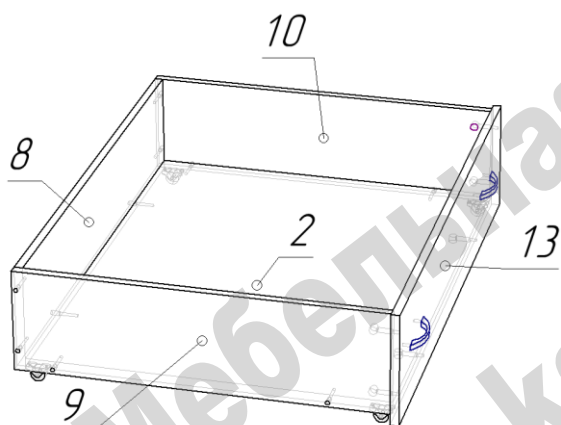
- При помощи саморезов 4x25 прикрепить к детали 1 детали 12.



- На детали 12 разложить детали 7 и прикрепить их к деталям 12 саморезами 4x25, а к детали 6 конфирматами.

- Разложить деревянные ламели 14.

Ламели саморезами не крепить.



Сборка ящиков:

- Соединить по схеме детали 2, 8, 9, 10 на конфирматы.

- Присоединить фасады ящика 13 на эксцентровые стяжки.

- На нижнюю плоскость детали 2 прикрепить ролики прямоходные при помощи саморезов 3,5x16.

Перечень фурнитуры:

	Наименование	Кол-во		Наименование	Кол-во
	Конфирмат 7x50	50		Подпятник пластиковый	6
	Саморез 3,5x16	16		Гвоздь 20 мм	12
	Саморез 4x25	28		Заглушка для конфирмата	20
	Винт для ручки M4	8		Ролик прямоходный	8
	Шток стяжки эксцентриковой	13		Ключ шестигранный	1
	Эксцентрик 15 мм	13		Ручка скоба	4