

Стол Сокол КСТ-16

Схема сборки



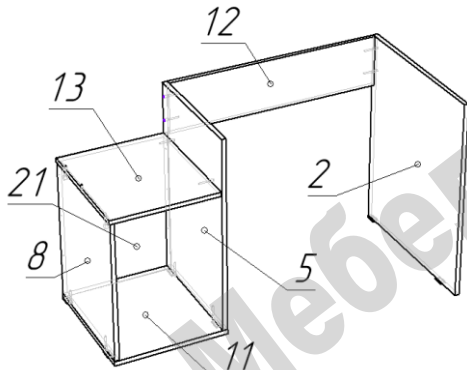
Перечень деталей:

Поз.	Код детали	Длина	Ширина	Толщина	Кол-во	Поз.	Код детали	Длина	Ширина	Толщина	Кол-во
1	00347-001	1186	600	16	1	13	00347-013	443	385	16	1
2	00347-002	724	590	16	1	14	00347-014	368	234	16	2
3	00347-003	840	380	16	1	15	00347-015	310	196	16	2
4	00347-004	1202	251	16	1	16	00347-016	343	116	16	3
5	00347-005	708	444	16	1	17	00347-017	334	116	16	3
6	00347-006	1048	250	16	1	18	00347-018	334	116	16	3
7	00347-007	844	250	16	1	19	00347-019	872	390	3	1
8	00347-008	504	442	16	1	20	00347-020	806	338	3	1
9	00347-009	844	234	16	1	21	00347-021	533,5	396	3	1
10	00347-010	784	232	16	1	22	00347-022	325	348	3	3
11	00347-011	446	402	16	1	23	00347-023	364	164	16	3
12	00347-012	784	188	16	1						

Сборка каркаса стола.

- Сборку изделия возможно выполнять в положении лежа.

- На нижние торцы детали 2 и нижнюю часть детали 11 гвоздями закрепить подпятники пластиковые.



- На детали 5 и 8 установить направляющие для ящиков при помощи саморезов 3,5x16 (роликом к переднему торцу). Стрелка указывает положение первого самореза.

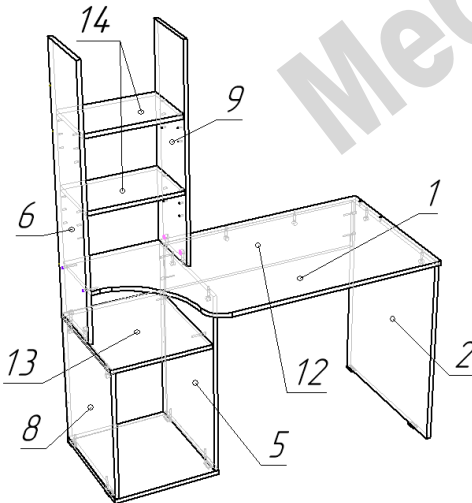


- Соединить по схеме детали 5, 8, 11 при помощи конфирматов.

- Деталь 13 присоединить эксцентриковыми стяжками к детали 8, а конфирматами к детали 5.

К собранной тумбе конфирматами по схеме присоединить детали 2 и 12.

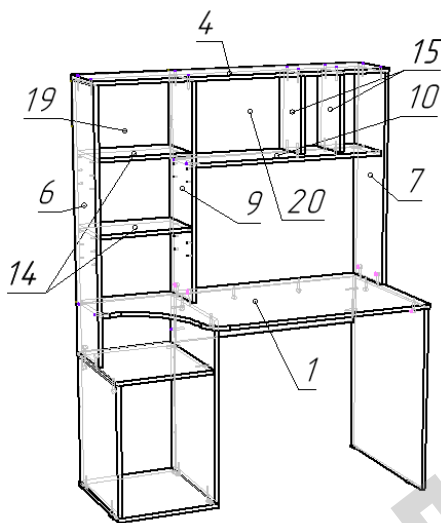
- Закрепить гвоздями стенку заднюю 21.



- К собранной конструкции эксцентриковыми стяжками присоединить деталь 1.

- Установить деталь 6 и закрепить эксцентриковыми стяжками к детали 13, а конфирматами к детали 1.

- Установить деталь 9 и прикрепить эксцентриковыми стяжками к детали 1.



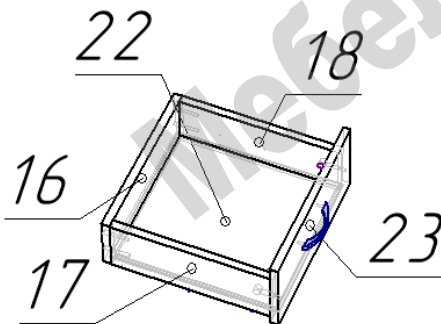
- Установить деталь 7 и прикрепить эксцентриковыми стяжками к детали 1.

- Конфирматами соединить деталь 10 с деталями 7 и 9.

- Конфирматами присоединить детали 4 и 15.

- Закрепить гвоздями задние стенки 19 и 20.

- Полки 14 устанавливаются на полкодержатели после полной сборки стола.



Сборка ящика.

- Соединить между собой детали 16,17, 18 при помощи конфирматов.

- В пазы вставить дно ящика 22.

- Присоединить фасад 23 при помощи стяжек эксцентриковых.

- На нижние торцы боковин ящика установить направляющие роликовые при помощи саморезов 3,5х16 (ролики направить к задней стенке ящика).

Перечень фурнитуры:

Изображение	Наименование	Кол-во	Изображение	Наименование	Кол-во	Изображение	Наименование	Кол-во
	Конфирмат 7x50	42		Заглушка для конфирмата	3		Эксцентрик 15 мм	20
	Саморез 3,5x16	42		Ключ шестигранный	1		Подпятник пластиковый	6
	Ручка скоба	4		Полкодержатель	8		Гвоздь 20 мм	72
	Винт для ручки М4	8		Направляющие роликовые	3		Петля вкладная	3
				Шток стяжки эксцентриковой	20			

Изделия высотой более 100см рекомендуем дополнительно крепить к стене. Метизы для крепления к стене в комплект изделия не входят.

Предприятие-изготовитель оставляет за собой право вносить изменения в конструкцию изделия с целью улучшения технологических свойств мебели.

Производитель не несет ответственности за дефекты, появившиеся в результате несоблюдения покупателем правил транспортировки, сборки, эксплуатации и ухода за мебелью.