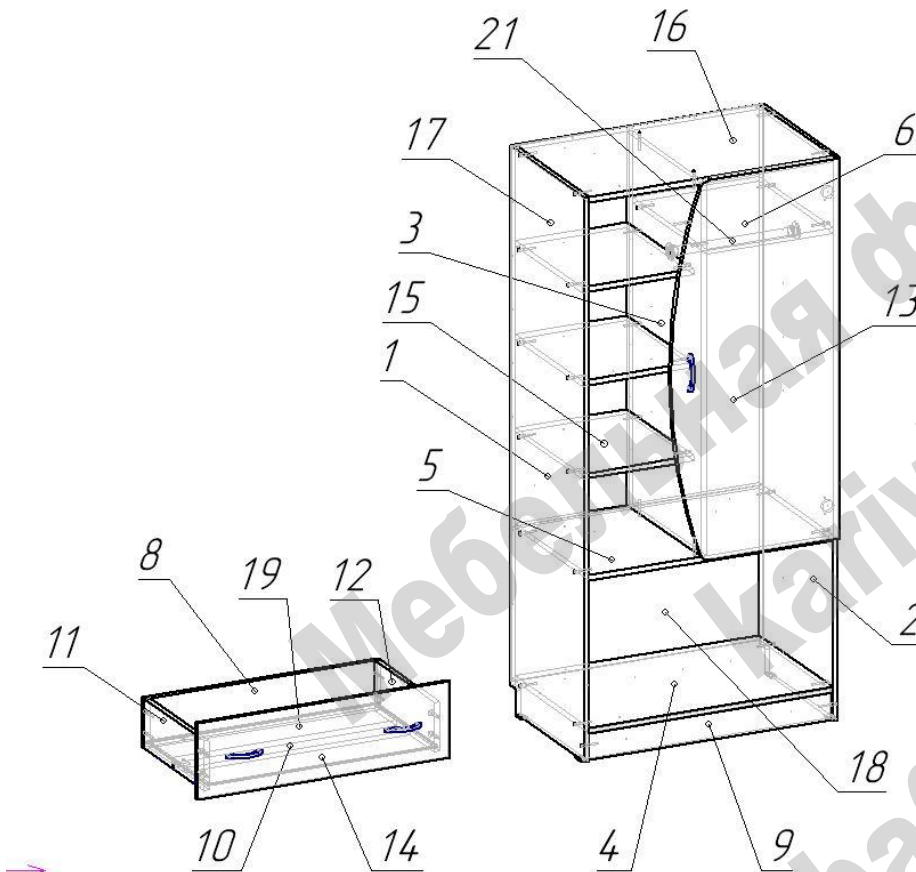


## СХЕМА СБОРКИ ШКАФ «МАРТИН»



### Сборка каркаса:

- Сборку выполнять в горизонтальном положении.
- К боковинам 1 и 2 на нижние торцы прикрепить подпятники пластиковые гвоздями.
- На боковинах 1 и 2 установить направляющие для ящиков при помощи саморезов 3,5x16.
- Присоединить к боковинам 1 и 2 основания 4, 5 при помощи конфирматов (основания 5 в кол-ве 2 шт.)
- Присоединить цоколь 9.
- Установить перегородку 3 на конфирматы.
- Установить полки 6 и 15.
- Закрепить при помощи гвоздей задние стенки 16, 17, 18.
- Установить штангу 21 с фланцами при помощи саморезами 3,5x16.
- Установить фасад 13 на боковину 2.

### Сборка ящиков:

- Соединить между собой детали 8, 11, 12 при помощи конфирматов.
- Установить стяжку 10 на конфирматы.
- В паз установить дно ящика 19.
- Установить фасад 14 при помощи стяжек эксцентриковых.
- Установить ручки на фасад ящика.

### Перечень деталей

№	Наименование	Длина	Ширина	Толщ.	Кол-во
1	Боковина	1700	480	16	1
2	Боковина	1700	480	16	1
3	Перегородка	1124	480	16	1
4	Основание	768	480	16	1
5	Основание	768	480	16	2
6	Полка	400	480	16	1
7	Фасад ящика	796	230	16	1
8	Ширина ящика	743	150	16	2
9	Цоколь	768	85	16	1
10	Стяжка	711	85	16	2
11	Боковина ящика	384	150	16	2
12	Боковина ящика	384	150	16	2
13	Фасад	1146	532	16	1
14	Фасад ящика	796	230	16	1
15	Полка	352	430	16	3
16	Задняя стенка	1146	422	3	1
17	Задняя стенка	1146	374	3	1
18	Задняя стенка	463	796	3	1
19	Дно ящика	725	398	3	2
21	Штанга	396			1

### Перечень фурнитуры

	Наименование	Назначение	Кол-во
	Конфирмат 7x50		46
	Саморез 3,5x16	для крепления роликовых направляющих	34
	Ручка-скоба 96 мм		5
	Винт для ручки М4		10
	Гвоздь 20 мм	для крепления подпятников	70
	Шток стяжки эксцентриковой		8
	Эксцентрик 15 мм		8
	Подпятник пластиковый		4
	Фланец трубы 25 мм		2
	Труба 25 мм	штанга L=396 мм	1
	Направляющие 400мм		2
	Заглушка для конфирмата		22
	Петля накладная		2
	Ключ шестигранный		1